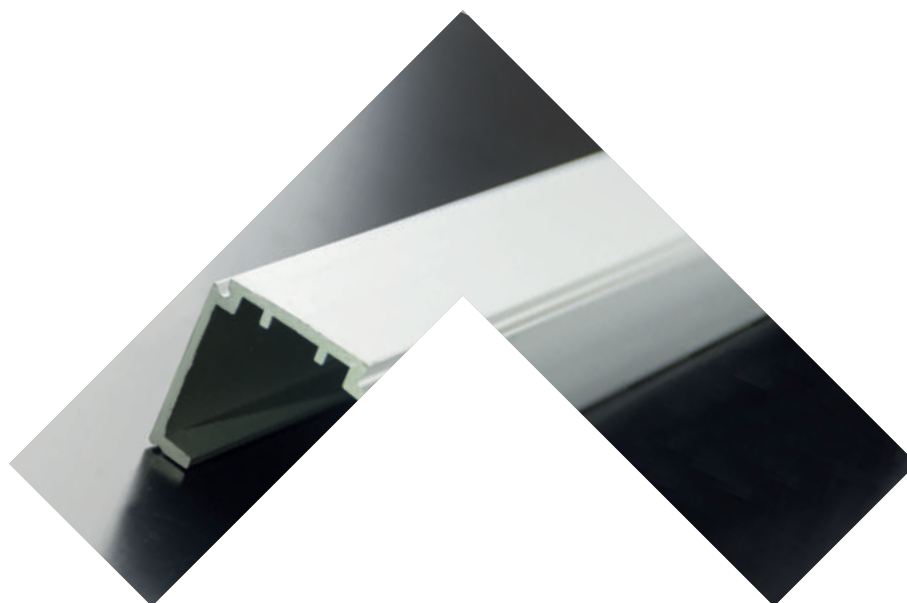


INTHER



SD

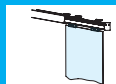
**SISTEMAS
DESILZANTES**

**HERRAJES
PARA PROYECTOS TÉCNICOS**

09.2

SISTEMAS DESLIZANTES

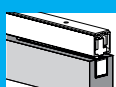
Senso-Mag
SISTEMA ELECTROMAGNÉTICO



Págs

466

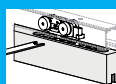
**TOP
RETRACT**



Págs

476

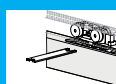
**FLOAT
120**



Págs

486

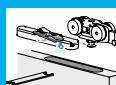
**FLOAT
160**



Págs

500

**FLOAT
240 GRAN CARGA**



Págs

508

**ALFA
12**



Págs

516

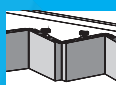
ACCESORIOS



Págs

522

**FLOAT
PLEGABLE**



Págs

532

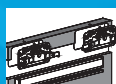
**MAGIC 2
MAGIC2 UNI
MAGIC VIDRIO**



Págs

542

**DIVA FLUID
DIVA AIR VIDRIO**



Págs

562

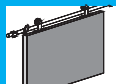
**RUSTIK 1
RUSTIK 2 SOFT CLOSING**



Págs

574

**DEMON
DEMON VIDRIO**



Págs

586



INTHER



Sistemas Deslizantes

- INTHER dispone de una amplia gama de sistemas deslizantes para puertas correderas.
- Todos los sistemas correderas INTHER utilizan únicamente guías correderas de aluminio proporcionando un movimiento fluido y silencioso.
- Disponibilidad de sistemas Retrac y Soft Closing.

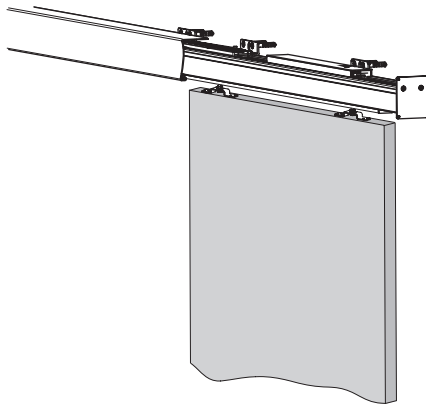
SERVIDOR

SÓLO
PERSONAL
AUTORIZADO

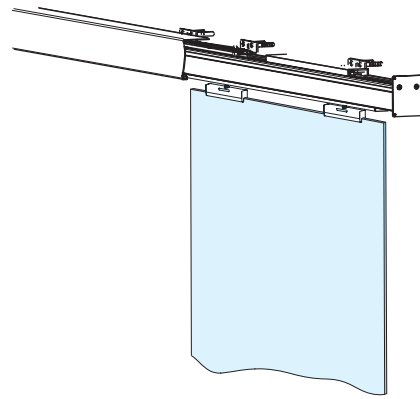
INTHER
↑

SD

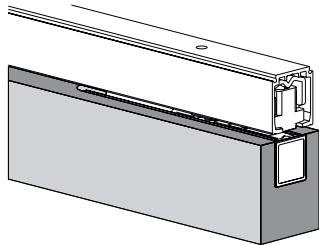
SISTEMAS DESLIZANTES



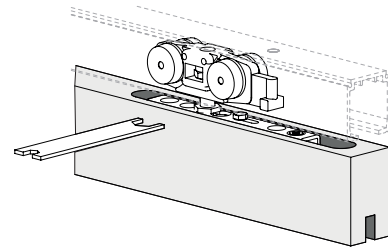
Senso-Mag madera
(electromagnético)



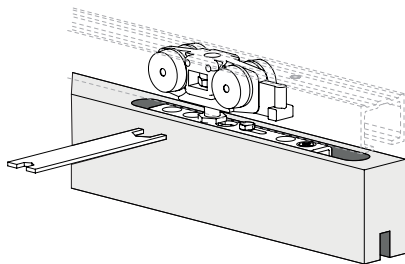
Senso-Mag vidrio
(electromagnético)



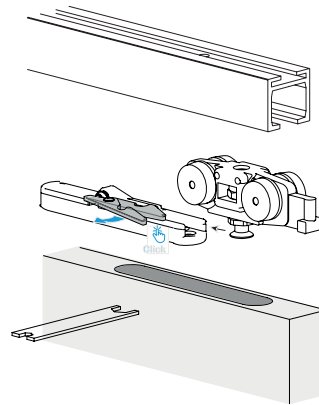
Top Retrac



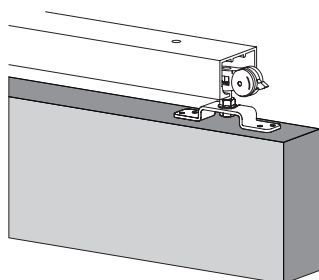
Float 120



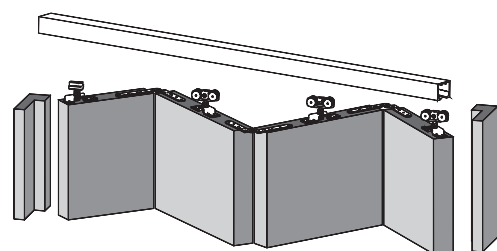
Float 160 Gran Carga



Float 240 Gran Carga

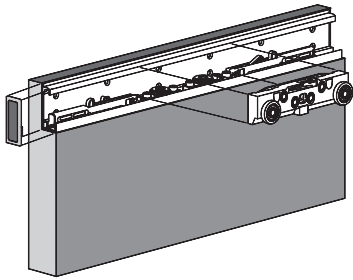


Alfa 12

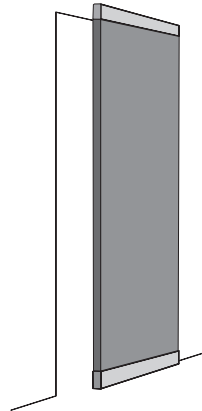


Float Plegable

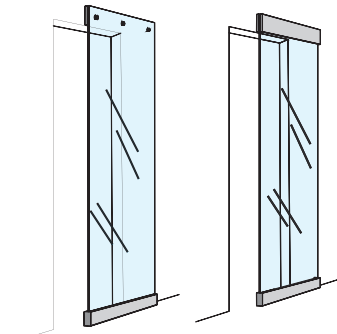
Sistemas Deslizantes



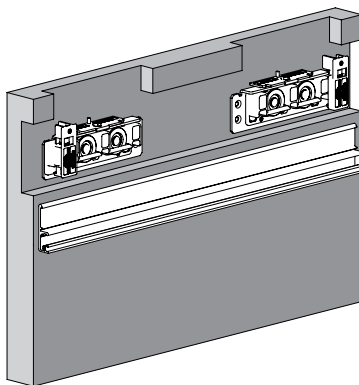
Magic2



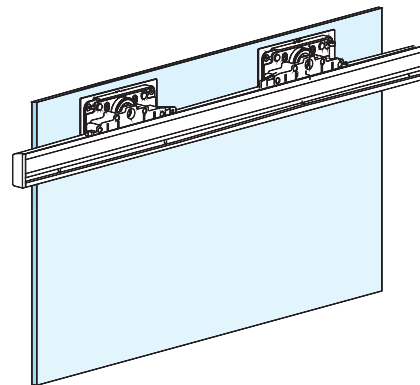
Magic 2 UNI



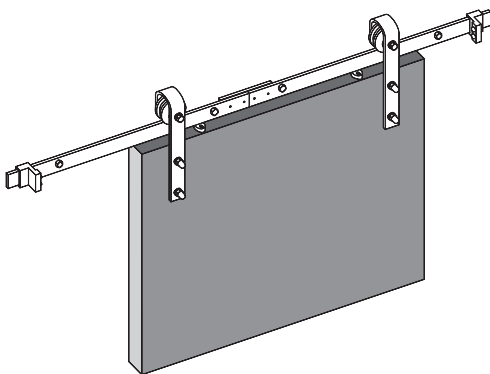
Magic Vidrio



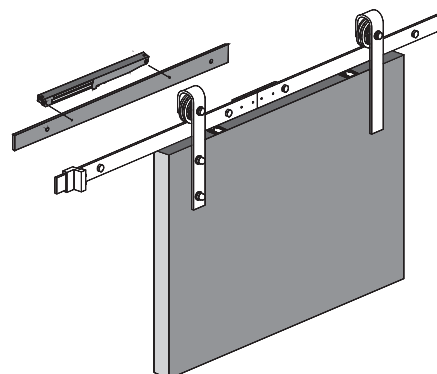
Diva Fluid



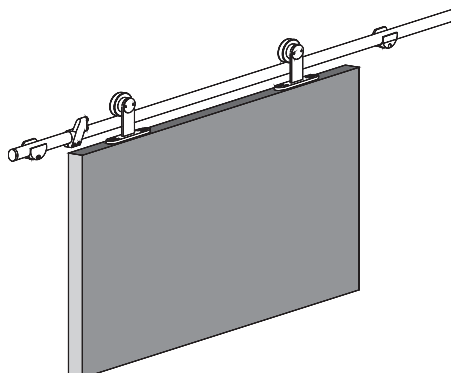
Diva Air Vidrio



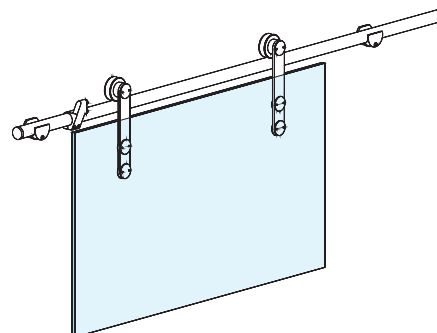
Rustik 1



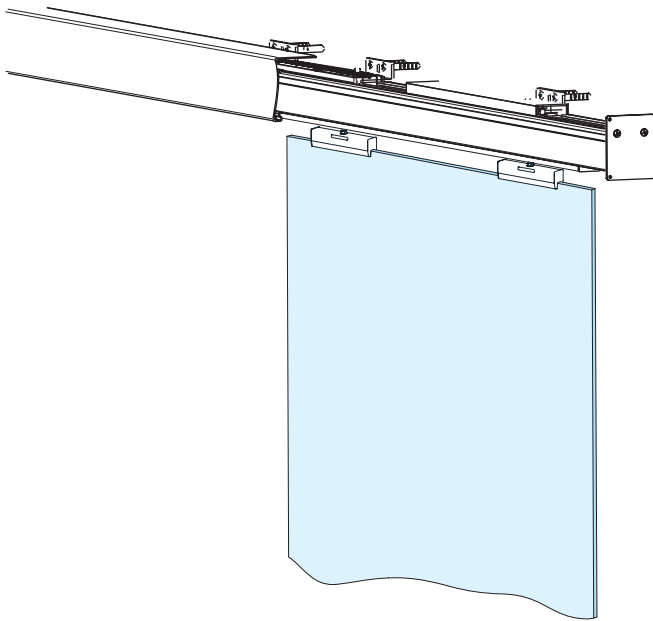
Rustik 2 Soft Closing



Demon



Demon Vidrio



Senso-Mag

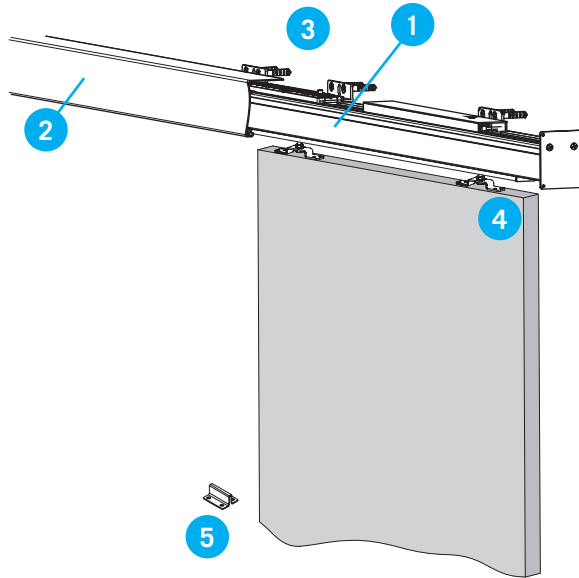


El novedoso sistema deslizando automático.

- Sistema oculto, una de las características principales es que no tiene impacto visual.
- Posibilidad de instalación para aperturas de puerta tanto a la izquierda como a la derecha.
- Las fijaciones tienen un sistema innovador anti-rebote, junto con el cierre amortiguado permite un accionamiento y un cierre totalmente estable.
- Gracias a su motor brushless, no tiene transmisión, por lo que no tiene piezas que se desgasten, ni es necesario el uso de lubricantes.
- Certificado en 1.000.000 de ciclos.



Madera

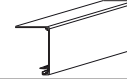


Guía Senso-Mag



1

Cobertor



2

Escuadra



3

Soportes



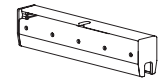
4

Guiador



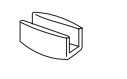
5

Pinza - vidrio



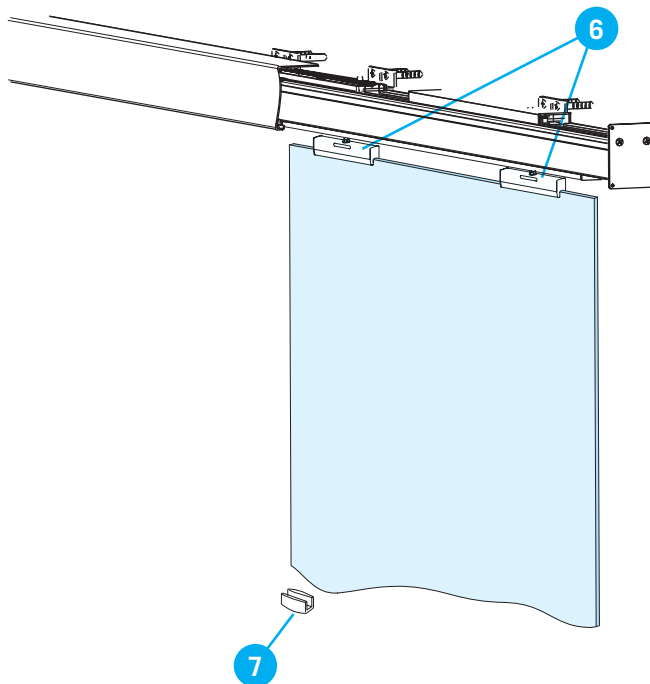
6

Guiador - vidrio



7

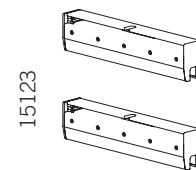
Vidrio



Accesorios

- El Kit SENSO-MAG madera, se puede utilizar para puertas de vidrio añadiéndole el KIT de Accesorios de pinzas para vidrio y guiador.

Kit



15123



8-10 mm.



Sistema de reducción ruido

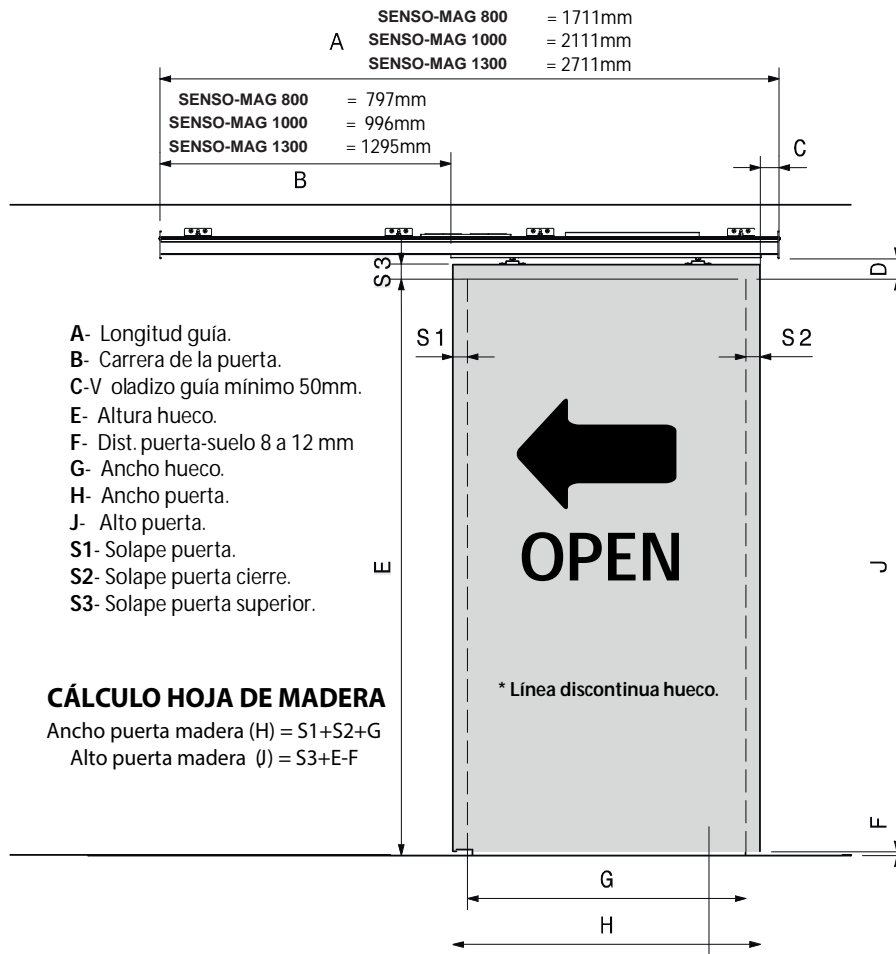
El sistema Senso-Mag está equipado con sistema que reduce el nivel del ruido



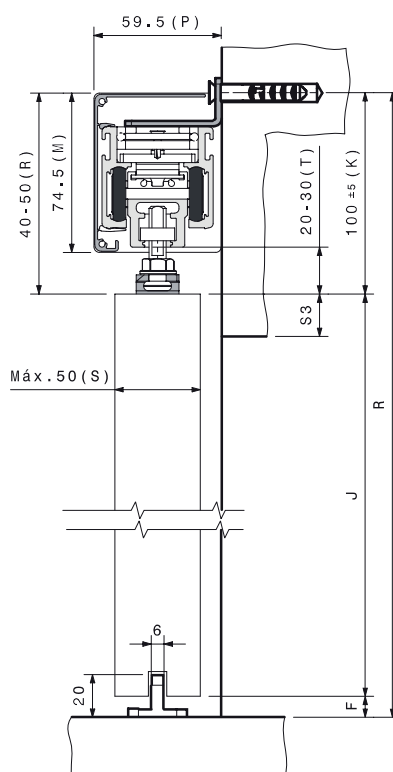
Sistemas Deslizantes

SENSO-MAG PUSH & GO / PREMIUM

Cálculo posición taladro de fijación



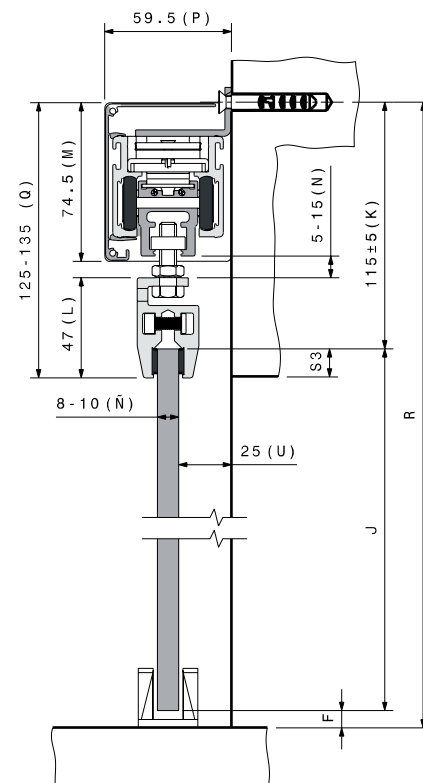
Madera



- F- Dist. puerta-suelo 8 a 12 mm
- J- Alto puerta.
- K- Constante taladro-puerta.
- L- Altura pinza.
- M- Altura cobertor.
- N- Distancia carro-pinza.
- P- Anchura cobertor.
- Q- Altura total cobertor-tapeta pinza.
- R- Distancia total cobertor-puerta.
- S- Ancho puerta madera.
- T- Distancia carro-puerta madera
- U- Separación muro-puerta cristal.
- S3- Solape puerta en altura superior.

POSICIÓN TALADRO (R) = F+J+K
PUERTA SEGÚN TALADRO (J) = R-(F+K)

Vidrio

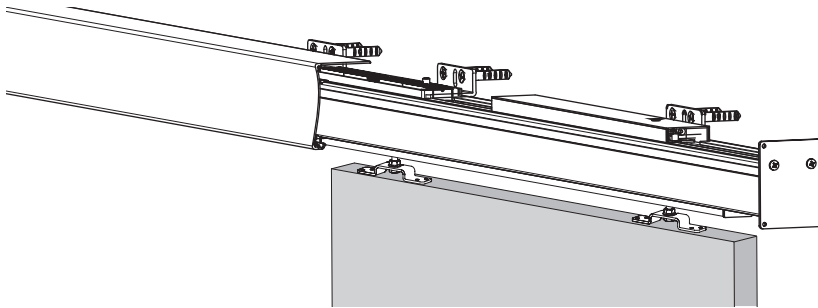


Sistemas Deslizantes

SENSO-MAG PUSH & GO

INTHER

Kit Madera



80 KG

Automatización de frenado y deslizamiento electro-magnético

Ancho puerta 800-1000 -1300
*1600

Características

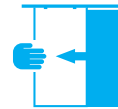
- Alto tránsito
- Cierre automático y bloqueo.
- Sin costes de mantenimiento

Código	Descripción	Acabado	Set
15329	Kit Senso-Mag Push & Go madera 800	PL	1/1
15330	Kit Senso-Mag Push & Go madera 1000	PL	1/1
15331	Kit Senso-Mag Push & Go madera 1300	PL	1/1
15338	Kit Senso-Mag Push & Go madera 1600	PL	1/1
15333	Tarjeta Senso-Mag TC Magnets	-	1/1

Modos de Funcionamiento

Push & Go

Permite abrir la puerta con un ligero empuje en la dirección de apertura.

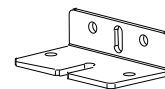


Opciones suspensión guía

- Productos diseñados exclusivamente para posibilitar la colocación de la guía SENSO-MAG en diferentes ambientes.

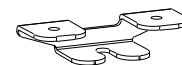
suspensión pared

15356



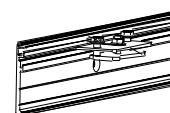
suspensión techo

15349



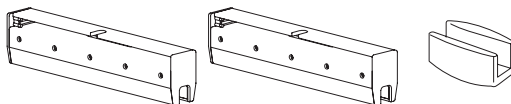
suspensión viga

15346 (SENSOMAG 800)
15347 (SENSOMAG 1000)
15348 (SENSOMAG 1300)



SENSO-MAG Madera, se transforma en SENSO-MAG Vidrio gracias al **KIT Vidrio**.

Kit Vidrio



Características

- Producto en kit para permitir la opción de instalar una puerta de vidrio sobre el sistema SENSO-MAG Madera.

Código	Descripción	Acabado	Set
15123	JGO PINZAS PTA CRISTAL 8/10MM PL	PL	115

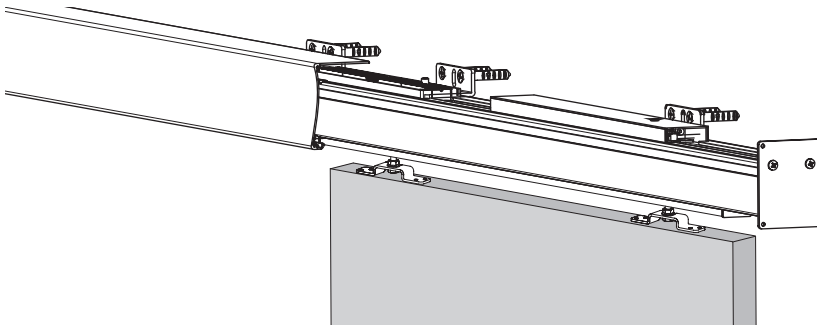
Accesorios

- Consulte pag.438 para ver accesorios compatibles con sistema SENSO-MAG Push & Go.

Sistemas Deslizantes

SENSO-MAG PREMIUM

Kit Madera



80 KG

Automatización de frenado y deslizamiento electro-magnético

Ancho puerta 800-1000 -1300
*1600

Opción apertura por defecto

Control Remoto

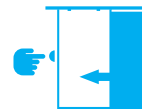
Tres modos operativos: Cerrado / abierto / Automático.
Elegidos mediante mando a distancia.



Opciones apertura avanzada

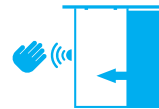
Accesorios vía radio

La puerta se abre con una pulsación al pulsador de apertura.



Detector de movimiento

Cuando el sensor detecta la presencia de movimiento, se activa el automatismo.



Detector de proximidad

La puerta se abre con sólo aproximar la mano (5cm).

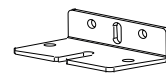


Opciones suspensión guía

- Productos diseñados exclusivamente para posibilitar la colocación de la guía SENSO-MAG en diferentes ambientes.

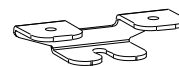
suspensión pared

15356



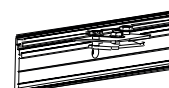
suspensión techo

15349



suspensión viga

15346 (SENSOMAG 800)
15347 (SENSOMAG 1000)
15348 (SENSOMAG 1300)



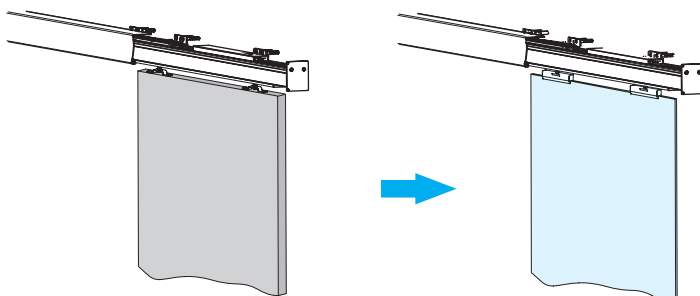
Características

- Alto tránsito.
- Configuración de cierre automático.
- Sin costes de mantenimiento.
- Sistema configurable con diversas opciones de apertura.

Código	Descripción	Acabado	Set
15332	Kit Senso-Mag premium madera 800	PL	1/1
15368	Kit Senso-Mag premium madera 1000	PL	1/1
15334	Kit Senso-Mag premium madera 1300	PL	1/1
15369	Kit Senso-Mag premium madera 1600	PL	1/1
14950	Kit Cerrojo senso-Mag Premium	-	1/1

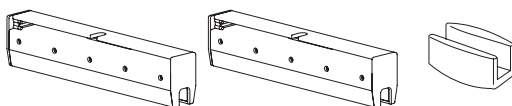
Accesorios

- Consulte pag.431 para ver accesorios compatibles con sistema SENSO-MAG Premium.



SENSO-MAG Madera, se transforma en SENSO-MAG Vidrio gracias al **KIT Vidrio**.

Kit Vidrio



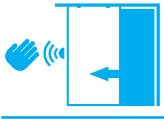
Características

- Producto en kit para permitir la opción de instalar una puerta de vidrio sobre el sistema SENSO-MAG Madera.

Código	Descripción	Acabado	Set
15123	JGO PINZAS PTA CRISTAL 8/10MM PL	PL	115

Accesorios

Senso-Mag Push & Go y Premium



Detector de movimiento

La puerta se abre con sólo aproximar la mano (5cm).

Interruptor de infrarrojos



- Interruptor de infrarrojos activos rango corto, 0.05 - 0.2m.
- Compatible con sistema Senso-Mag Premium.
- Disponible en blanco y negro.
- Disponible en varios colores.
- Para Senso-Mag push & Go es necesario la "Tarjeta Senso-Mag TC Magnets".

Código	Descripcion	Acabado	Set
15342	INTERRUPTOR INFRARROJOS SENSO-MAG	BL	1/1

Detector de movimiento



- detector de movimiento, doble tecnología, radar de microondas + infrarrojo.
- Compatible con sistema Senso-Mag Premium.
- Para Senso-Mag push & Go es necesario la "Tarjeta Senso-Mag TC Magnets".

Código	Descripcion	Acabado	Set
15343	DETECTOR MOVIMIENTO SENSO-MAG 2FR	NE	1/1

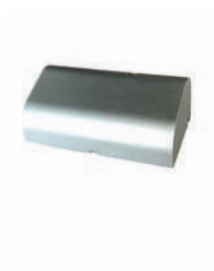
Detector de movimiento



- Detector de movimiento por microondas.
- Compatible con sistema Senso-Mag Premium.
- Para Senso-Mag Push & Go es necesario la "Tarjeta Senso-Mag TC Magnets".

Código	Descripcion	Acabado	Set
15345	DETECTOR MOVIMIENTO SENSO-MAG	NE	1/1

Detector de movimiento

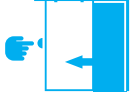


- Detector de movimiento por microondas.
- Compatible con sistema Senso-Mag Premium.
- Para Senso-Mag push & Go es necesario la "Tarjeta Senso-Mag TC Magnets".

Código	Descripcion	Acabado	Set
15344	DETECTOR MOVIMIENTO SENSO-MAG	BL	1/1

Accesorios

Senso-Mag Premium



Accesorios vía radio

La puerta se abre cuando recibe la orden vía radio.

Teclado capacitivo



- Teclado capacitivo vía radio de superficie.
- Compatible con sistema Senso-Mag Premium.

Código	Descripcion	Acabado	Set
15335	TECLADO SENSO-MAG	NE	1/1

Emisor de funciones



- Emisor de funciones.
- Compatible con sistema Senso-Mag Premium.

Código	Descripcion	Acabado	Set
15336	MANDO SENSO-MAG	NE	1/1

Emisor Biométrico



- Emisor biométrico de empujar con 15 huellas.
- Compatible con sistema Senso-Mag Premium.

Código	Descripcion	Acabado	Set
15337	EMISOR BIOMÉTRICO	NE	1/1

Accesorios

Senso-Mag Premium



Detector de proximidad con sistema TELETAC
Cuando el sensor detecta la presencia del sistema emisor, activa el automatismo.

Disparador manos libres



Este novedoso sistema, funciona con un elemento emisor y otro elemento que recibe la señal y abre la puerta.

Podemos utilizar como elemento emisor, el formato pulsador vía radio o la pulsera manos libres.

en cualquiera de los dos sistemas, el disparador manos libres debe de instalarse también.

- disparador manos libres de 1.5 m.
- Compatible con sistema Senso-Mag Premium.

Código	Descripción	Acabado	Set
15339	DISPARADOR MANOS LIBRES SENSO-MAG	NE	1/1

Emisor manos libres



- Emisor manos libres de formato pulsador vía radio.
- Compatible con sistema Senso-Mag Premium.

Código	Descripción	Acabado	Set
15340	EMISOR MANOS LIBRES PULSADOR	NE	1/1

Emisor manos libres



- Emisor manos libres de formato pulsera.
- Compatible con sistema Senso-Mag Premium.

Código	Descripción	Acabado	Set
15341	EMISOR MANOS LIBRES PULSERA	NE	1/1

INTHER



TOP retrac



La evolución con los sistemas correderas retráctiles llega con el sistema top.

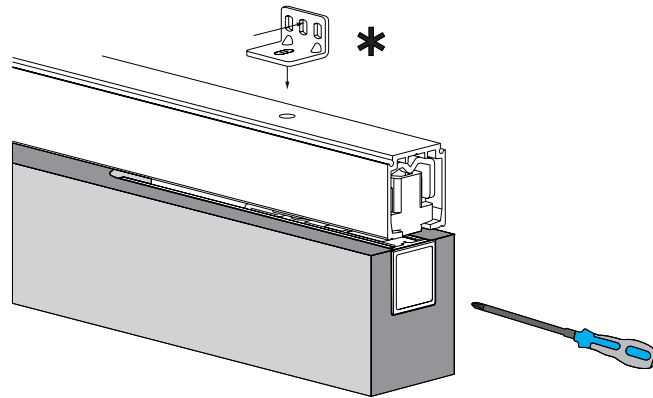
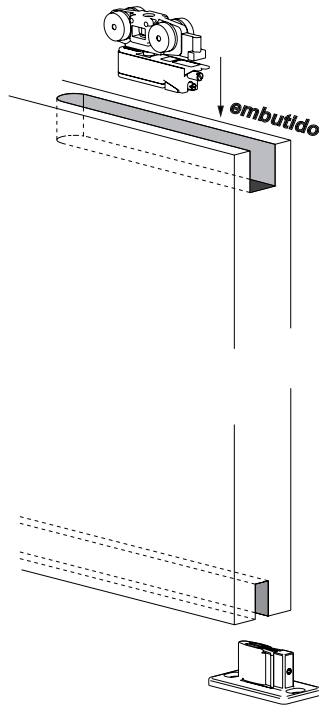
- Sistema oculto, una de las características principales es que no tiene impacto visual.
- Posibilidad de desinstalar el sistema una vez colocado.
- Su peculiar estructura permite la fijación y regulación lateral.
- 2 mm. luz superior
- 6 mm. luz inferior.
- Las fijaciones tienen un sistema innovador anti-rebote, junto con el cierre amortiguado permite un accionamiento y un cierre totalmente estable.

Guías Deslizantes

TOP RETRAC

Top Retrac

Vista del montaje



Regulación

Luz superior: 2 mm.

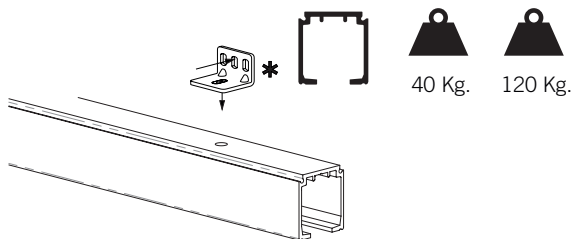
Luz inferior: 6 mm.

- Regulación por el lateral de la puerta sin necesidad de desmontar.

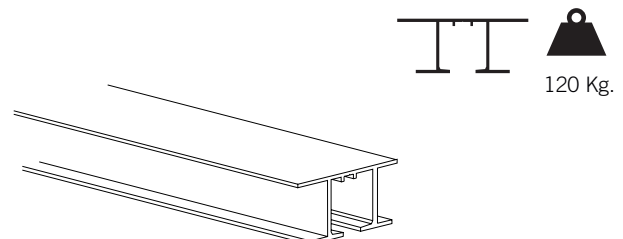
Opciones

Código	Modelo	Opciones	Peso
13807	TOP RETRAC 120 SOFT	Freno Largo (FL) Freno de aire	120 Kg.
14576	TOP RETRAC 120	Freno Normal (FN)	120 Kg.
13806	TOP RETRAC 40 SOFT	Freno Largo (FL) Freno de aire	40 Kg.

Guía Float 120



Guía Float Falso Techo



Opcional

10246

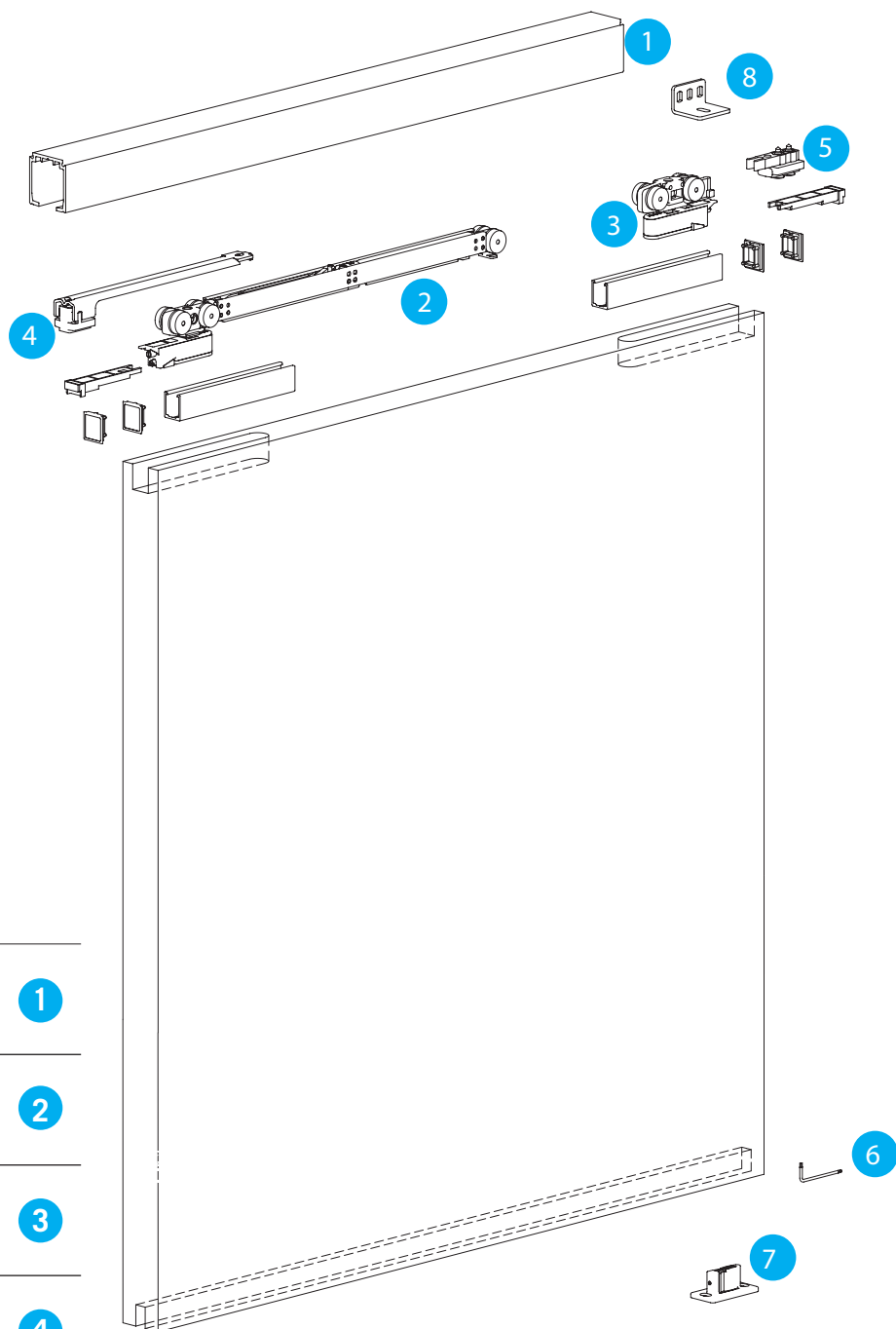
Escuadra para instalación de la guía Float en pared.



Código	Medidas
06722	2 m.
01893	3 m.
06720	4 m.

* Para instalar en puertas de altura hasta falso techo

Código	Medidas
13996	2 m.
13997	3 m.
13998	4 m.



float 120

1

carro largo float 120

2

carro corto float 120

3

activador freno

4

freno amortiguado

5

allen

6

guiador inf. regulable

7

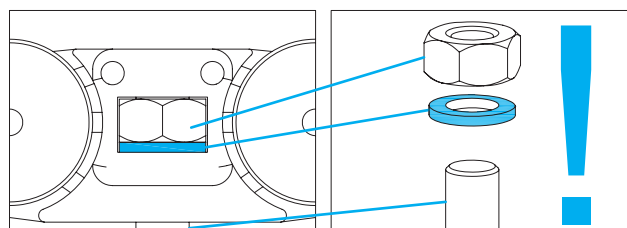
escuadra

8

Sistema de reducción ruido



El sistema TOP está equipado con sistema amortiguado de goma que reduce significativamente el nivel del ruido



INTHER



120 KG



Freno Amortiguado



1 Freno estándar



Rueda torneada

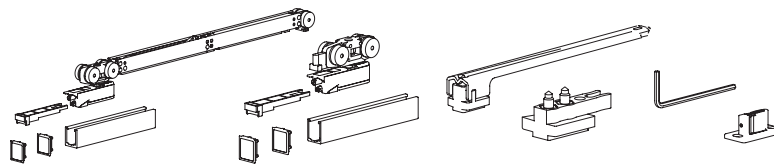


Ancho puerta MIN 700mm

Características

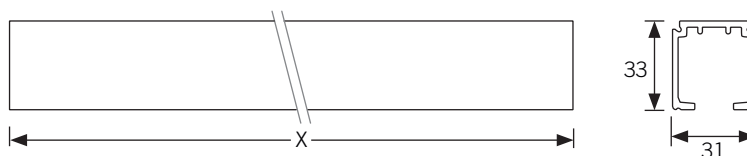
- Sistema patentado.
- Para puertas de hasta 120kg.
- Luz superior 2mm.
- Luz inferior 6mm
- Regulación Lateral.

KIT



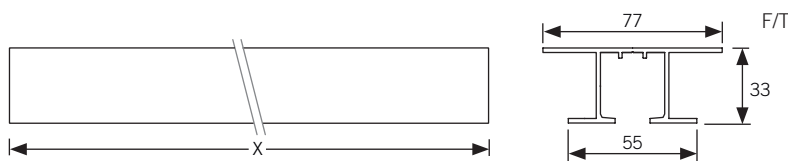
Código	Descripción	Set
13807	Top Retrac 120 Kg. Soft fl	1/8

Perfiles



Código	Descripción	Acabado	Medidas	Set
06722	Perfil sup float 120	PL	2 mt	1/10
01893	Perfil sup float 120	PL	3 mt	1/10
06720	Perfil sup float 120	PL	4 mt	1/10
16150001	Perfil sup float 120	PL	6 mt *	1/10

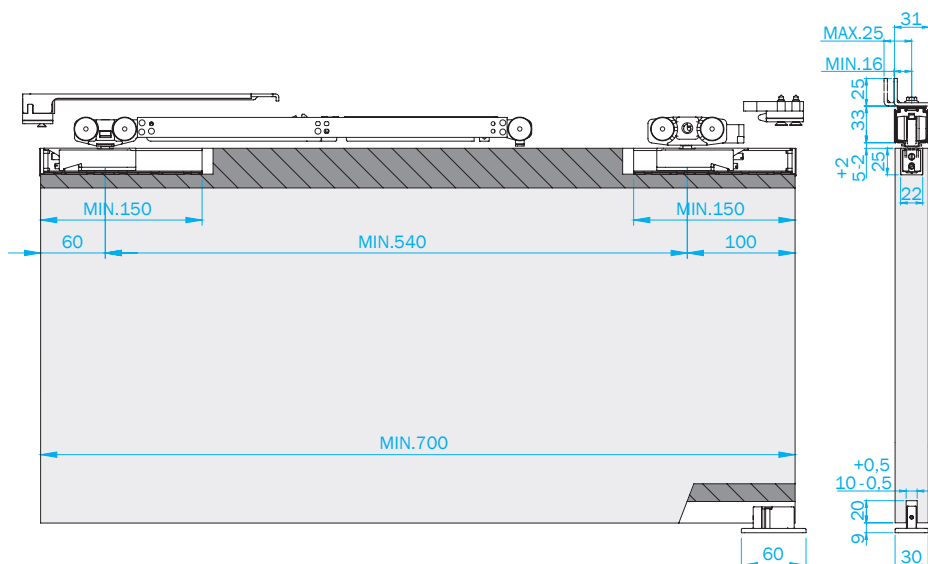
* Max. longitud de envío 4m. / Indicar medida de corte.



Código	Descripción	Acabado	Medidas	Set
13996	Perfil sup float 120 F/T	PL	2 mt	1/10
13997	Perfil sup float 120 F/T	PL	3 mt	1/10
13998	Perfil sup float 120 F/T	PL	4 mt	1/10
13999	Perfil sup float 120 F/T	PL	6 mt *	1/16

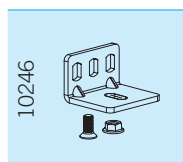
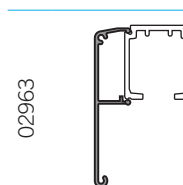
* Max. longitud de envío 4m. / Indicar medida de corte.

Mecanizado



Accesorios

* visite capítulo final de accesorios



Sistemas Deslizantes

TOP RETRAC 40 SOFT



40 KG



Freno Amortiguado



1 Freno estándar



Rueda torneada

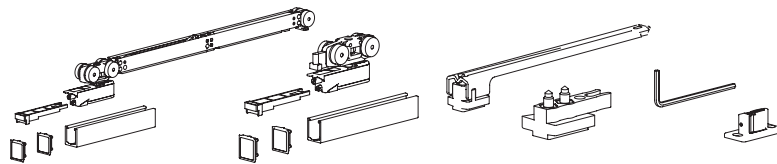


Ancho puerta MIN 700mm

Características

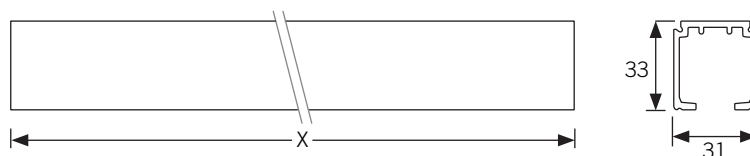
- Sistema patentado.
- Para puertas hasta 40kg.
- Luz superior 2mm.
- Luz inferior 6mm.

KIT



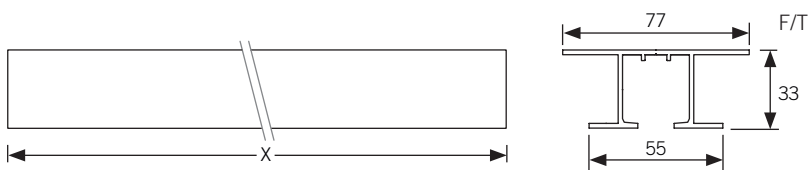
Código	Descripcion	Set
13806	Top Retrac 40 Kg. Soft fl	1/8

Perfiles



Código	Descripcion	Acabado	Medidas	Set
06722	Perfil sup float 120	PL	2 mt	1/10
01893	Perfil sup float 120	PL	3 mt	1/10
06720	Perfil sup float 120	PL	4 mt	1/10
16150001	Perfil sup float 120	PL	6 mt *	1/10

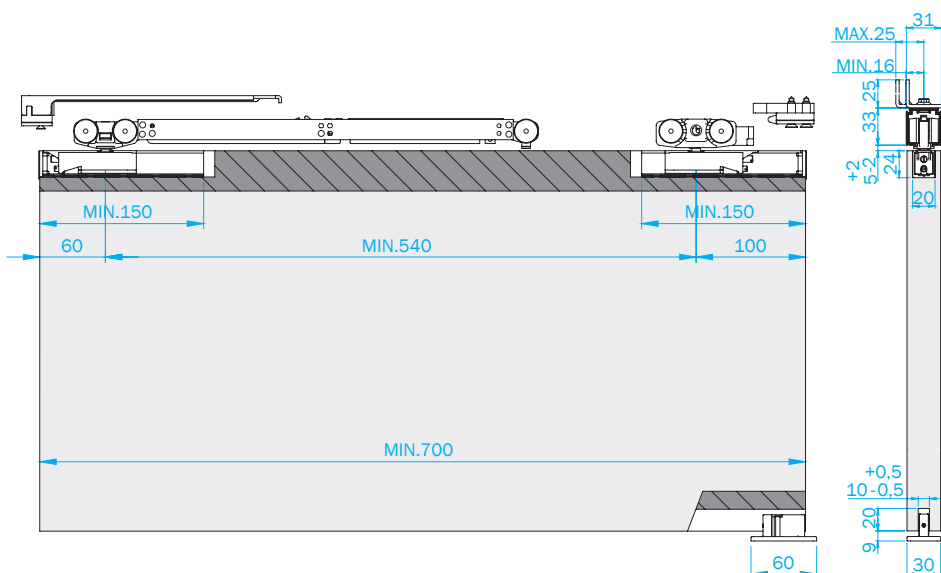
* Max. longitud de envío 4m. / Indicar medida de corte.



Código	Descripcion	Acabado	Medidas	Set
13996	Perfil sup float 120 F/T	PL	2 mt	1/10
13997	Perfil sup float 120 F/T	PL	3 mt	1/10
13998	Perfil sup float 120 F/T	PL	4 mt	1/10
13999	Perfil sup float 120 F/T	PL	6 mt *	1/16

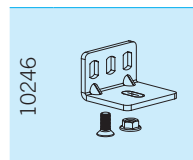
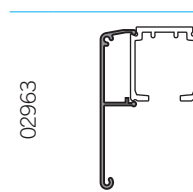
* Max. longitud de envío 4m. / Indicar medida de corte.

Mecanizado



Accesorios

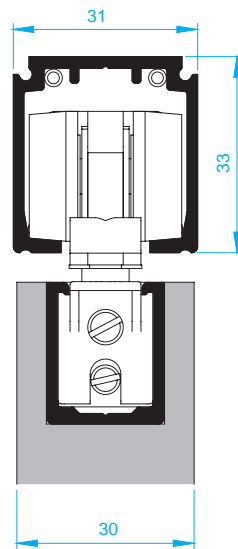
* visite capítulo final de accesorios



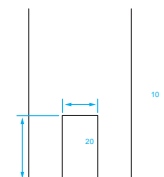
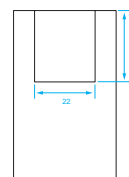
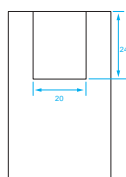
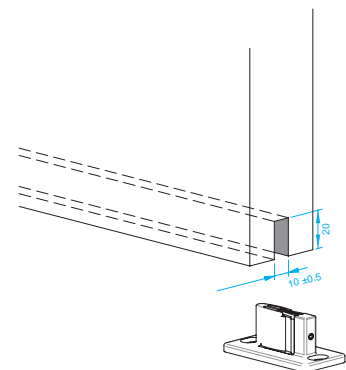
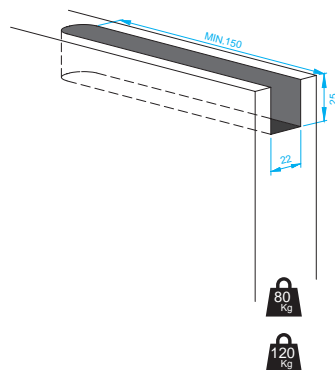
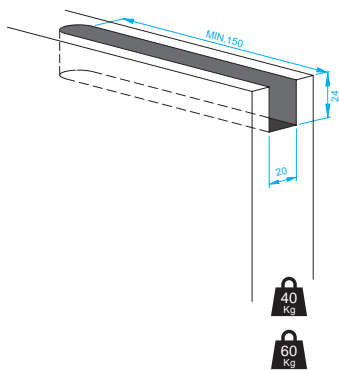
Sistemas Deslizantes

TOP RETRAC MONTAJE

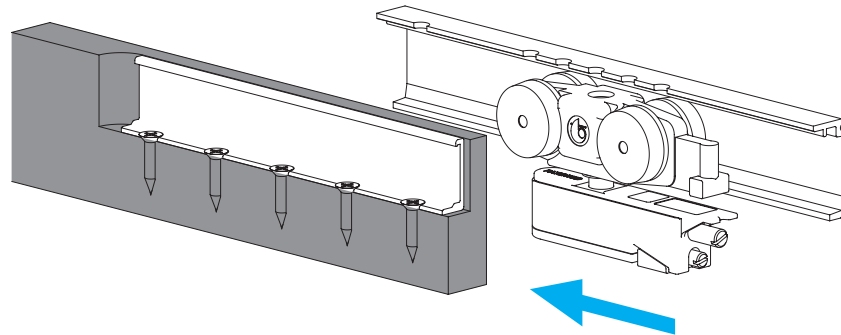
Esquema



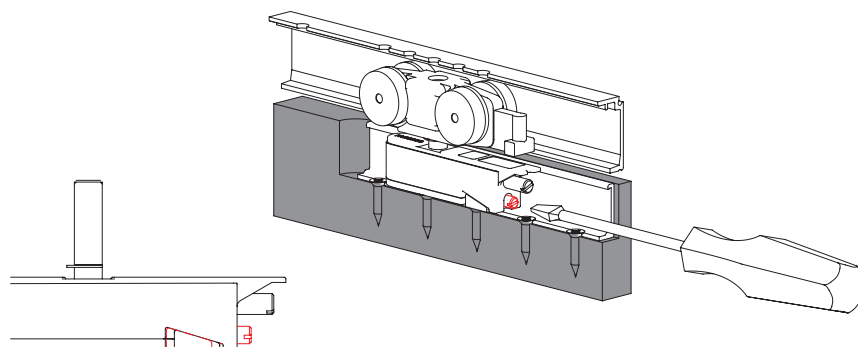
Mecanizado



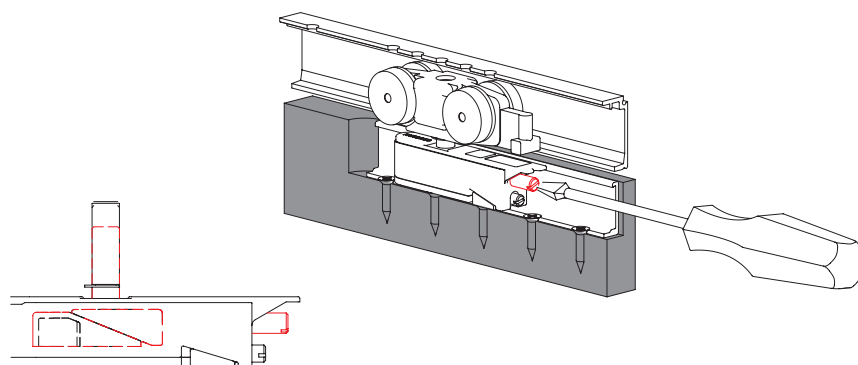
Colocación



Bloqueo



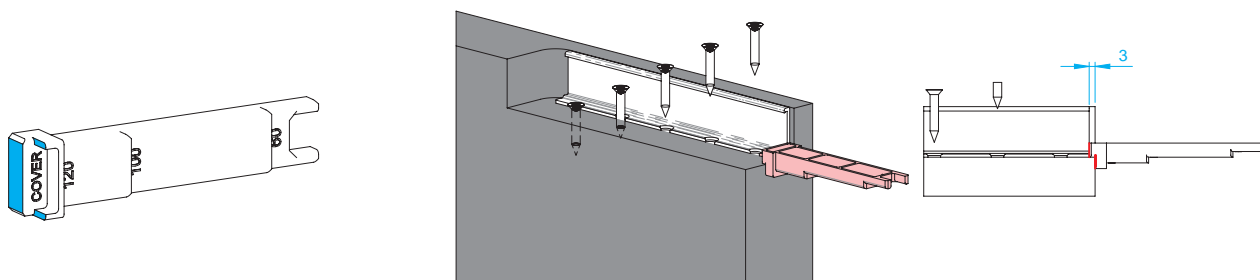
Regulación



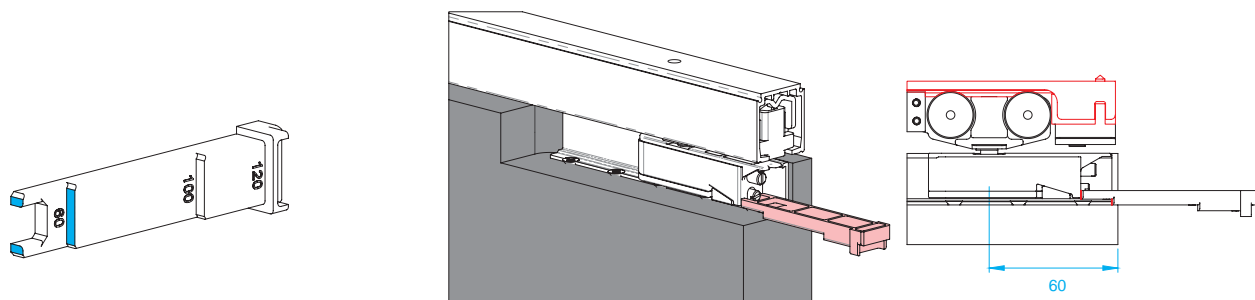
Sistemas Deslizantes

TOP RETRAC MONTAJE

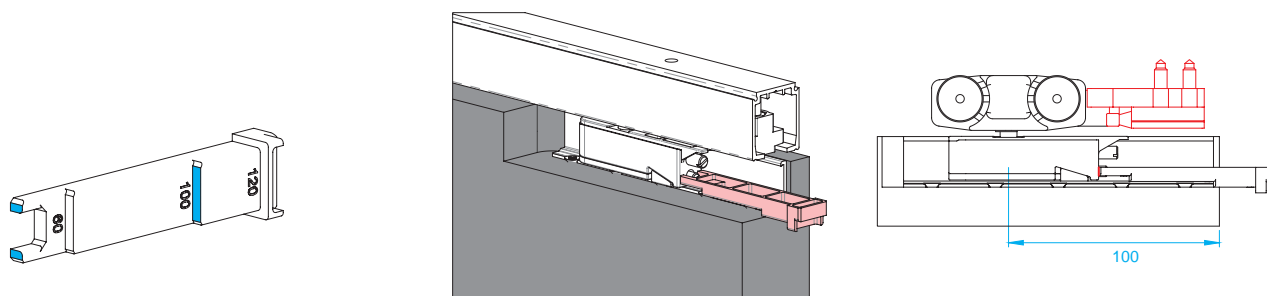
1. Perfil retráctil



2.1 .freno amortiguado



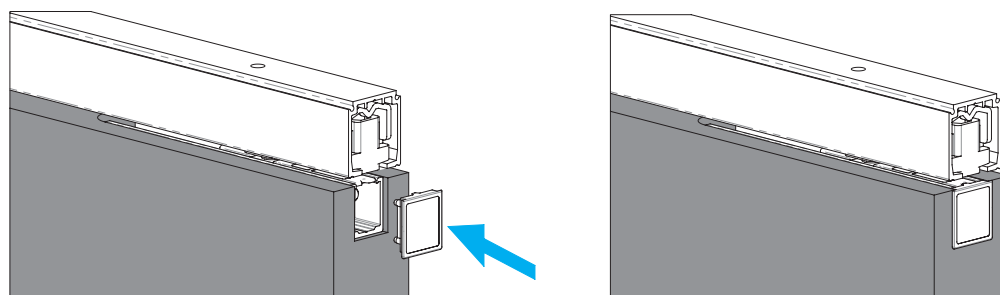
2.2 .freno estándar



2.3 .freno hidráulico



3. tapa





FLOAT 40

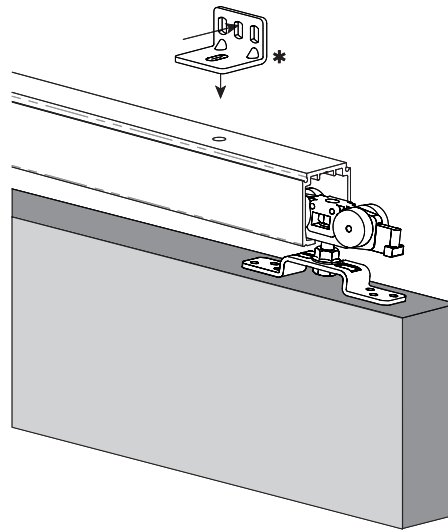
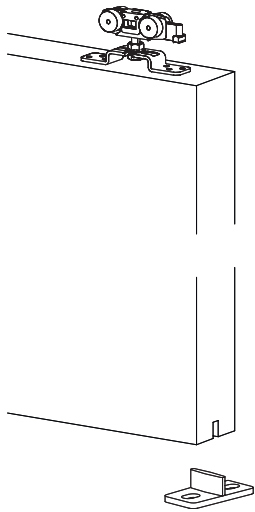


FLOAT es un concepto versátil de accesorios de puertas correderas.

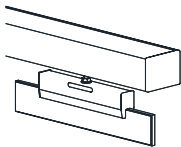
- Una sola guía para múltiples aplicaciones.
- Los sistemas FLOAT son tradicionalmente retráctiles pero según las necesidades puede instalarse de forma estándar (Sistema visto o sistema oculto).
- Elija el juego de accesorios acorde a sus necesidades.

Float 40

Vista del montaje



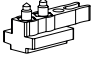
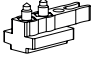

Opcional puertas de cristal



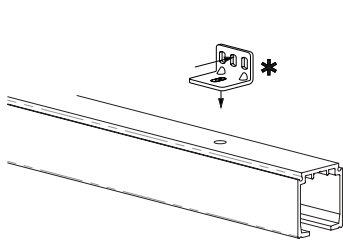
15123

- Regulación frontal de la puerta sin necesidad de desmontar.

Opciones

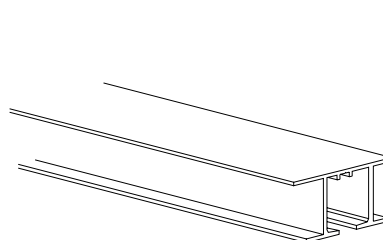
15871	FLOAT 40	
		
Freno Normal (FN)	Freno Normal (FN)	40 Kg.

Guía Float 40



 120 Kg.

Guía Float Falso Techo



 120 Kg.

Opcional

10246

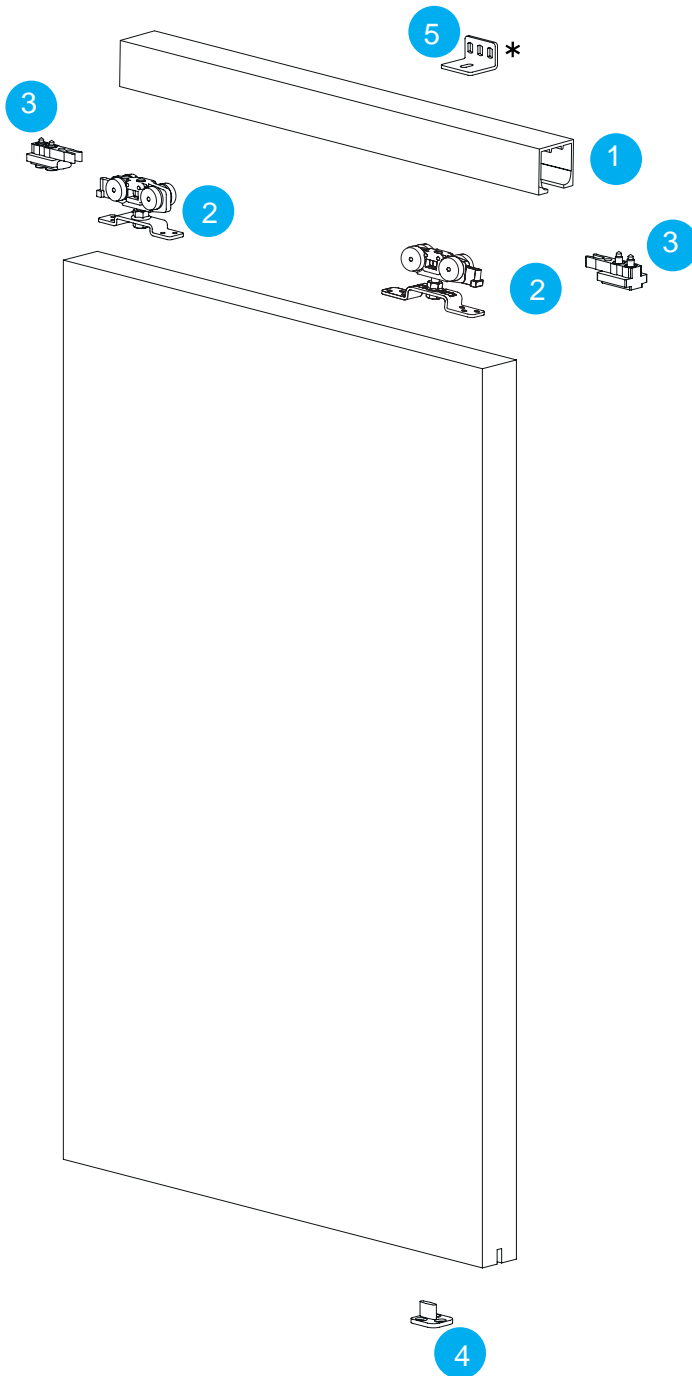
Escuadra para instalación de la guía Float en pared.



Código	Medidas
06722	2 m.
01893	3 m.
06720	4 m.

* Para instalar en puertas de altura hasta falso techo

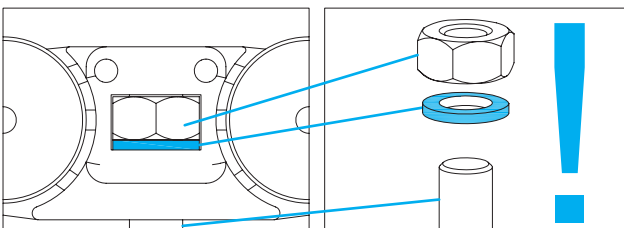
Código	Medidas
13996	2 m.
13997	3 m.
13998	4 m.



Sistema de reducción ruido



El sistema FLOAT está equipado con sistema amortiguado de goma que reduce significativamente el nivel del ruido

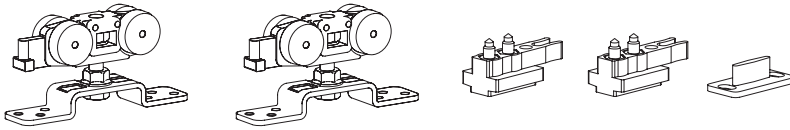


Float 120		1
carro float 40		2
freno estándar		3
guiador		4
escuadra		5

Sistemas Deslizantes

FLOAT 40

KIT



40 KG

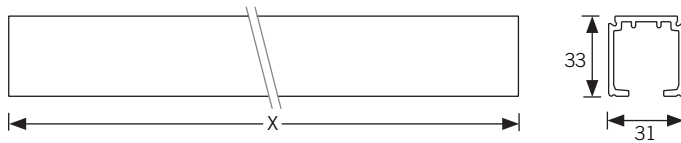
2 Freno estándar

Rueda torneada

Ancho puerta MIN 600mm

Código	Descripcion	Set
15871	Jgo accesorios Float 40	25/100

Perfiles



Código	Descripcion	Acabado	Medidas	Set
06722	Perfil sup float 120	PL	2 mt	1/10
01893	Perfil sup float 120	PL	3 mt	1/10
06720	Perfil sup float 120	PL	4 mt	1/10
16150001	Perfil sup float 120	PL	6 mt *	1/10

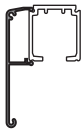
Características

- Elementos de deslizamiento con estribo normal.
- Capacidad para puertas hasta 40kg.

* Max. longitud de envío 4m. / Indicar medida de corte.

Accesorios

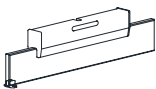
02963



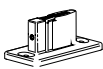
F/T



15123



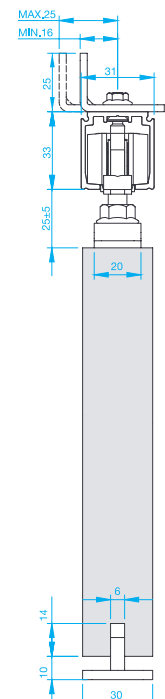
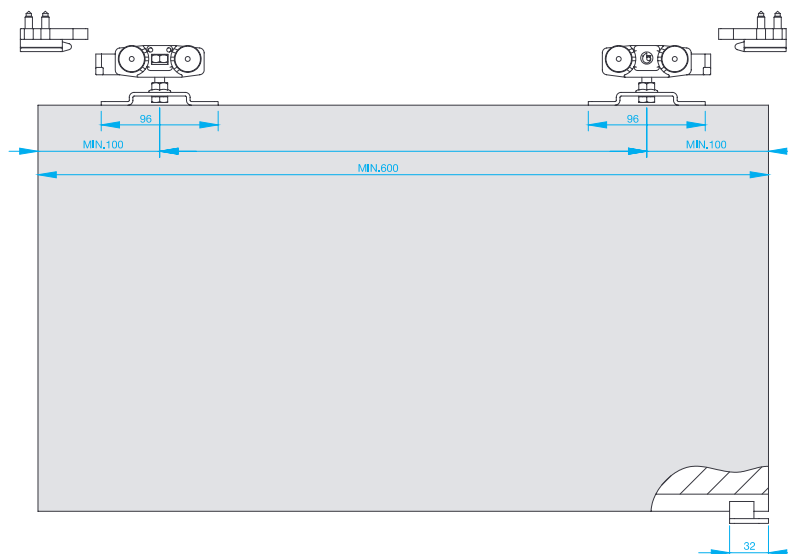
13875



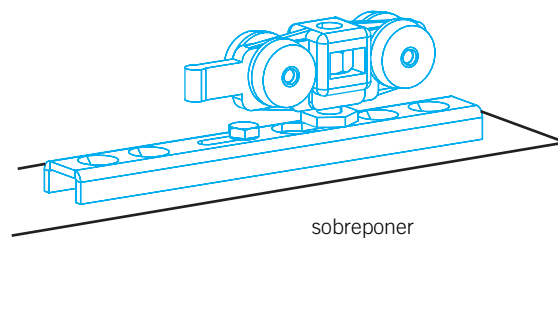
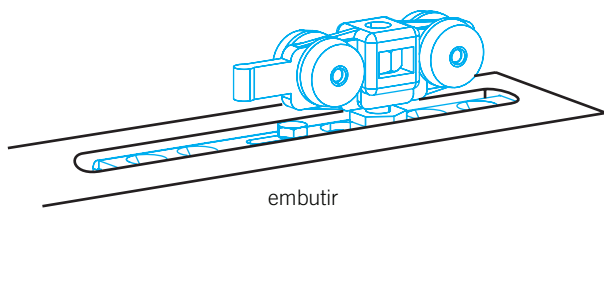
10246



* visite capitulo final de accesorios

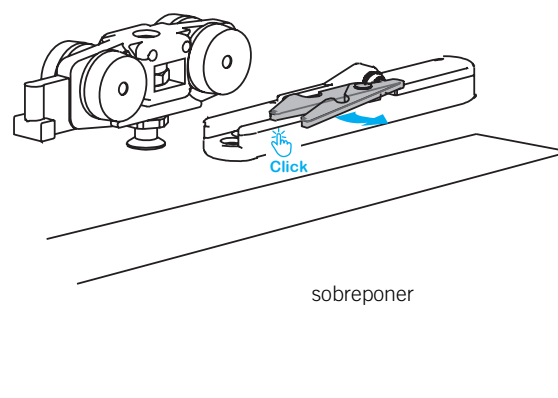
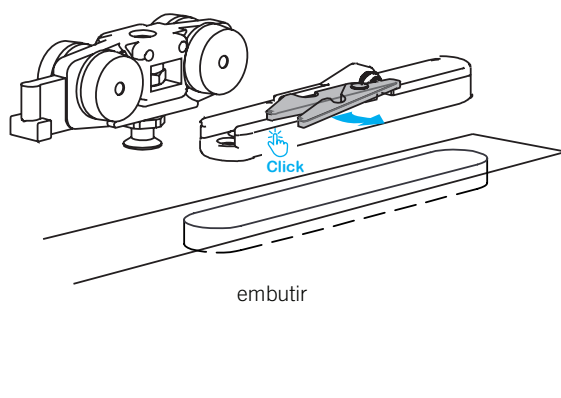


Mecanizado



NUEVO FLOAT 120 RETRAC

SISTEMA CLICK



FLOAT 120

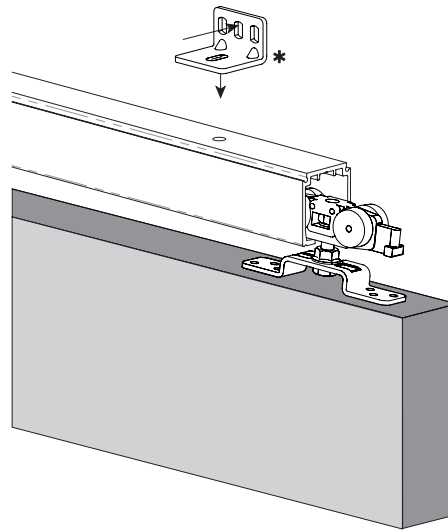
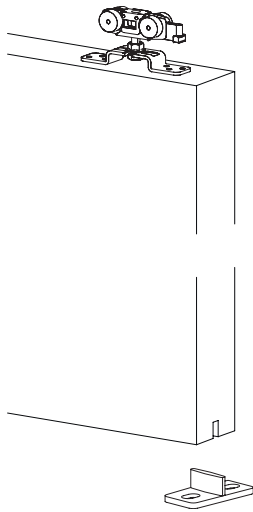


FLOAT es un concepto versátil de accesorios de puertas correderas.

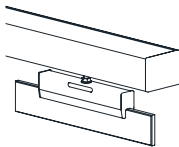
- Una sola guía para múltiples aplicaciones.
- Los sistemas FLOAT son tradicionalmente retráctiles pero según las necesidades puede instalarse de forma estándar (Sistema visto o sistema oculto).
- Elija el juego de accesorios acorde a sus necesidades.
- Disponible sistema SOFT-CLOSING integrado en la guía (solo versión FLOAT 120)
- Nuevo sistema "click" para **FLOAT 120 RETRAC**

Float 120

Vista del montaje



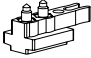
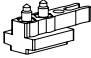

Opcional puertas de cristal


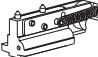



15123

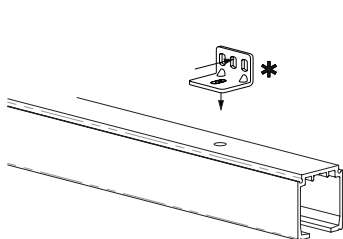
- Regulación frontal de la puerta sin necesidad de desmontar.

Opciones

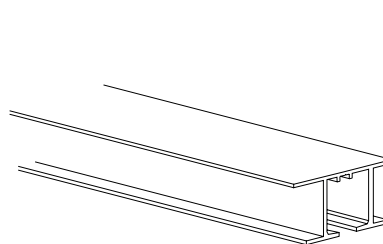
12264	FLOAT 120	
		
Freno Normal (FN)	Freno Normal (FN)	120 Kg.

13882	FLOAT 120 FL/FC	
		
Freno Largo (FL) Freno de aire	Freno Hidráulico (FC)	120 Kg.

Guía Float 120



Guía Float Falso Techo



Opcional

10246

Escuadra para instalación de la guía Float en pared.



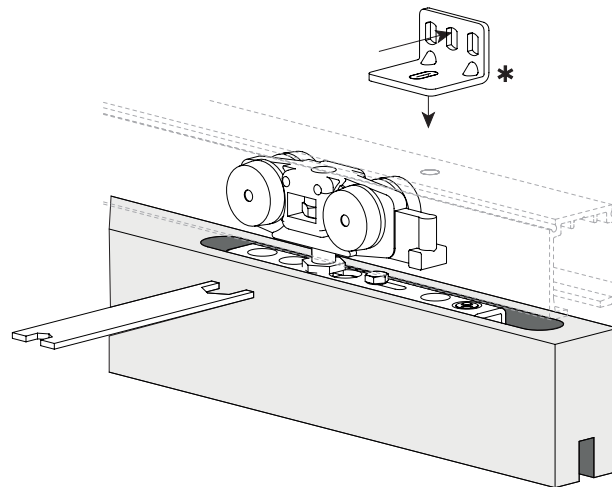
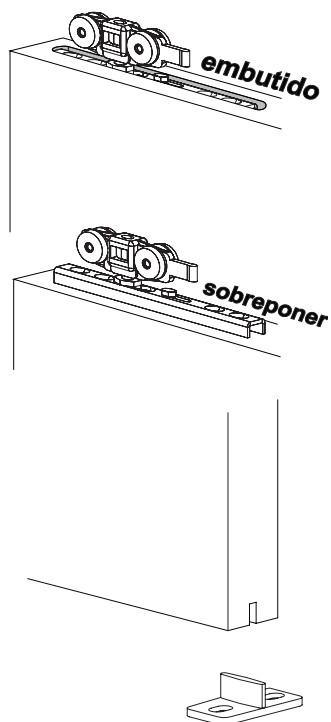
Código	Medidas
06722	2 m.
01893	3 m.
06720	4 m.

* Para instalar en puertas de altura hasta falso techo

Código	Medidas
13996	2 m.
13997	3 m.
13998	4 m.

Float 120 Retracc

Vista del montaje

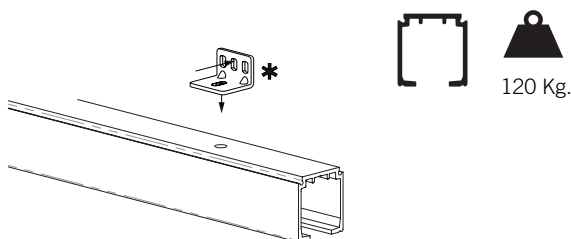


- Posibilidad de montaje embutido o sobrepuesto.
- Regulación frontal de la puerta sin necesidad de desmontar.

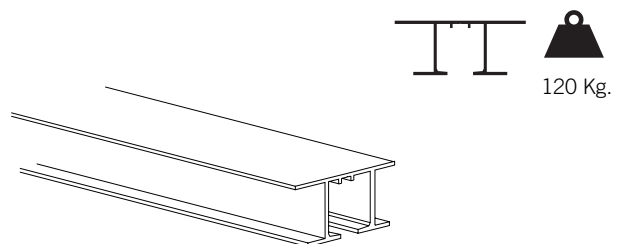
Opciones

10244	FLOAT 120 RETRAC		
			120 Kg.
Freno Normal (FN)	Freno Normal (FN)		
10245	FLOAT 120 RETRAC SOFT		
			120 Kg.
Freno Hidráulico (FC)	Freno Hidráulico (FC)		

Guía Float 120



Guía Float Falso Techo



Opcional

10246



Escuadra para instalación de la guía Float en pared.

Código	Medidas
06722	2 m.
01893	3 m.
06720	4 m.

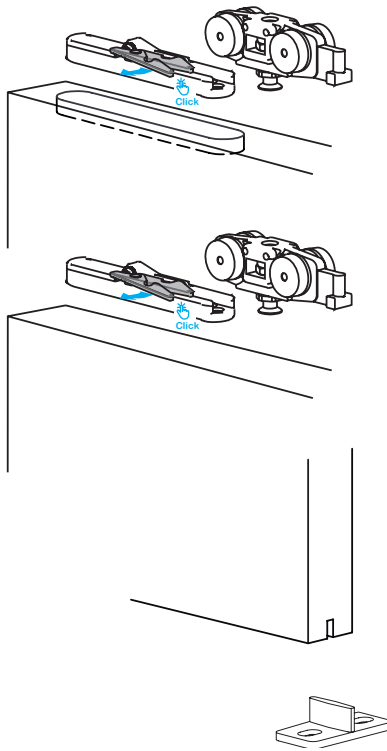
* Para instalar en puertas de altura hasta falso techo

Código	Medidas
13996	2 m.
13997	3 m.
13998	4 m.

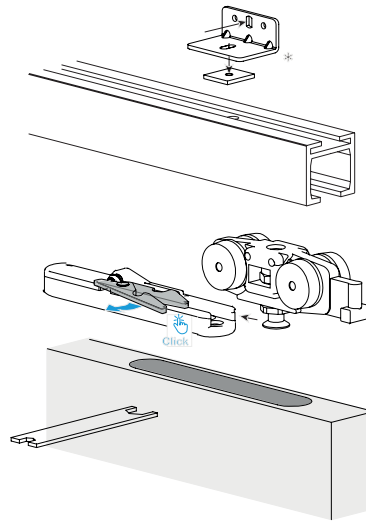
Sistemas Deslizantes

FLOAT 120 RETRAC CLICK

Float 120 Retracs click

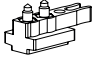
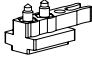



Vista del montaje

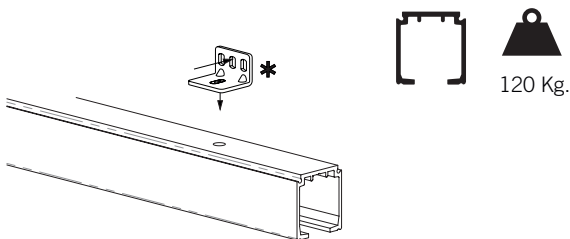


- Posibilidad de montaje embutido o sobrepuesto.
- Regulación frontal de la puerta sin necesidad de desmontar.
- Sistema de ajuste tipo "Click"

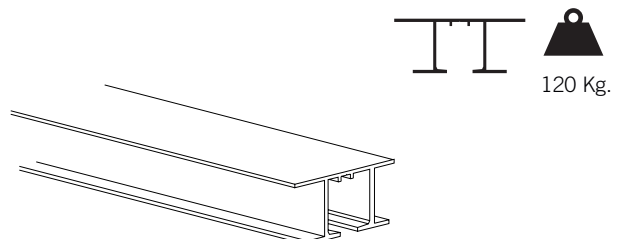
Opciones

15773	FLOAT 120 RETRAC CLICK		
			
Freno Normal (FN)	Freno Normal (FN)	120 Kg.	

Guía Float 120



Guía Float Falso Techo



Opcional

10246

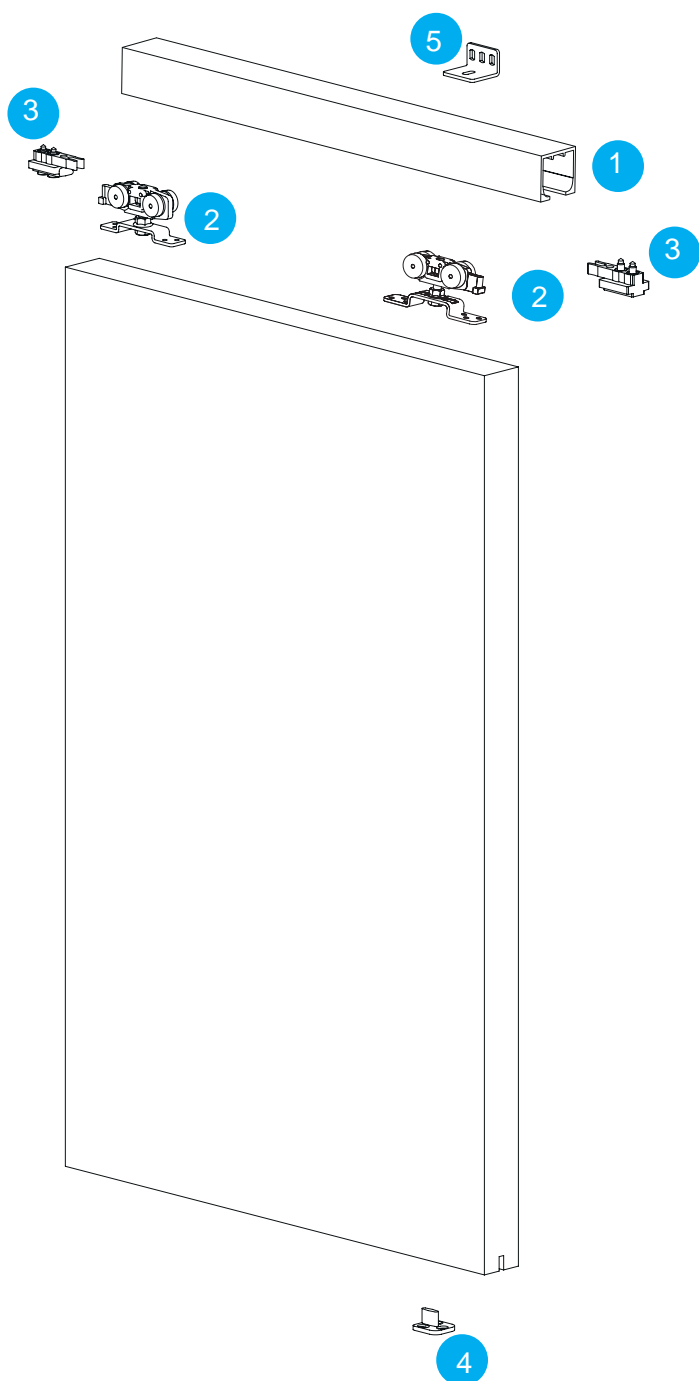
Escuadra para instalación de la guía Float en pared.



Código	Medidas
06722	2 m.
01893	3 m.
06720	4 m.

* Para instalar en puertas de altura hasta falso techo

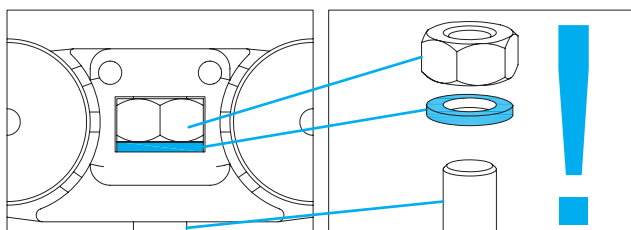
Código	Medidas
13996	2 m.
13997	3 m.
13998	4 m.

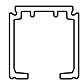
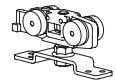
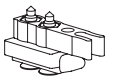
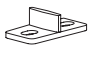



Sistema de reducción ruido



El sistema FLOAT está equipado con sistema amortiguado de goma que reduce significativamente el nivel del ruido

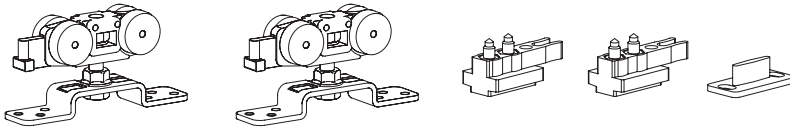


Float 120		1
carro float 120		2
freno estándar		3
guiador		4
escuadra		5

Sistemas Deslizantes

FLOAT 120

KIT



120 KG



2 Freno estándar



Rueda torneada

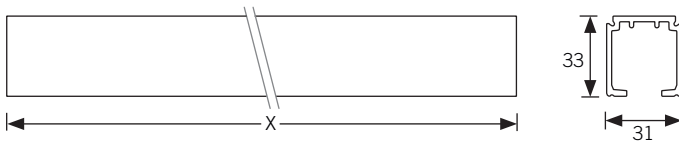


Ancho puerta MIN 600mm



Código	Descripción	Set
12264	Jgo accesorios Float 120 estándar	20/20

Perfiles



Código	Descripción	Acabado	Medidas	Set
06722	Perfil sup float 120	PL	2 mt	1/10
01893	Perfil sup float 120	PL	3 mt	1/10
06720	Perfil sup float 120	PL	4 mt	1/10
16150001	Perfil sup float 120	PL	6 mt *	1/10

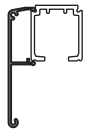
Características

- Elementos de deslizamiento con estribo normal.
- Capacidad para puertas hasta 120kg.

* Max. longitud de envío 4m. / Indicar medida de corte.

Accesorios

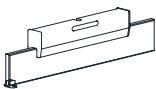
02963



F/T



15123



13875

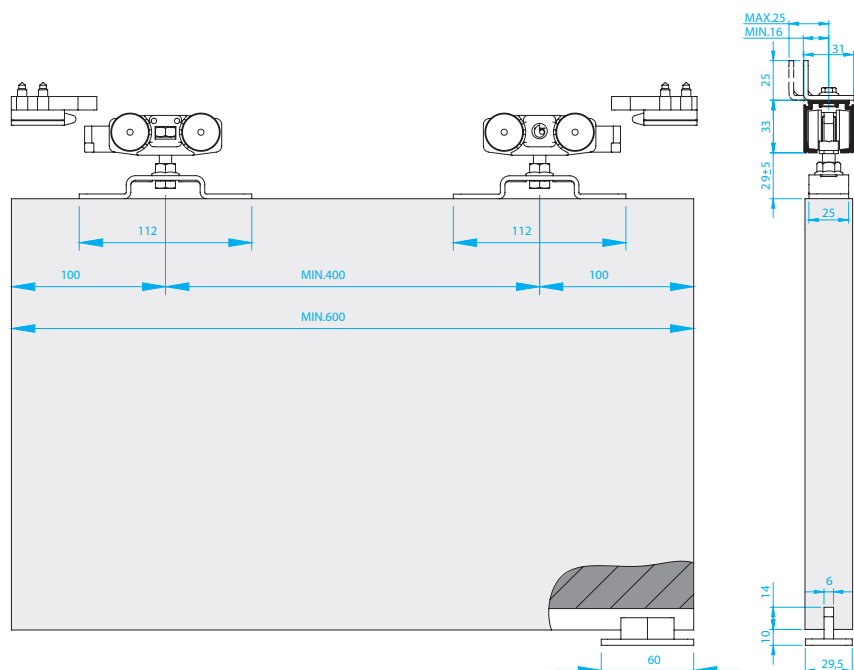


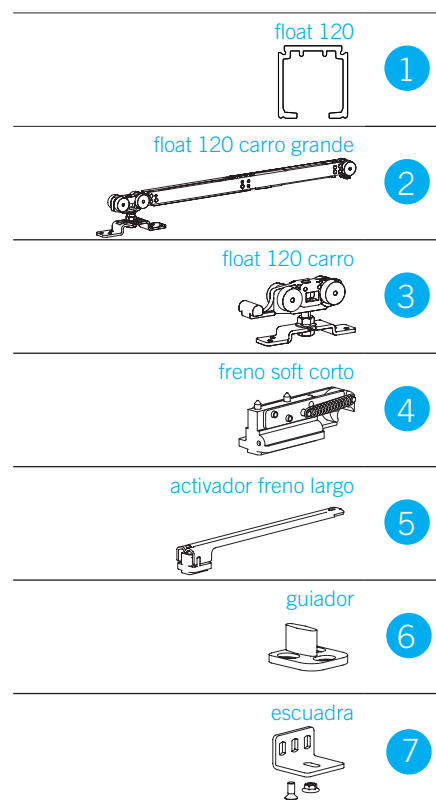
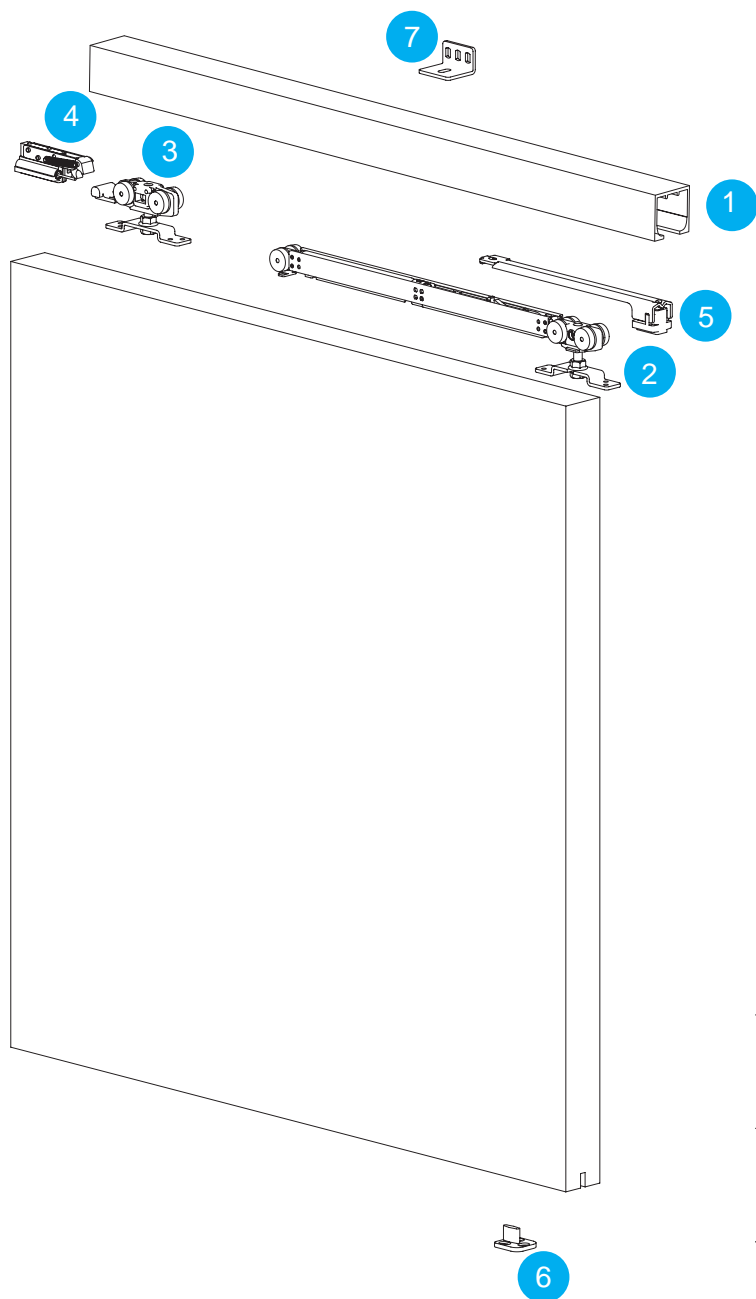
10246



* visite capitulo final de accesorios

Mecanizado

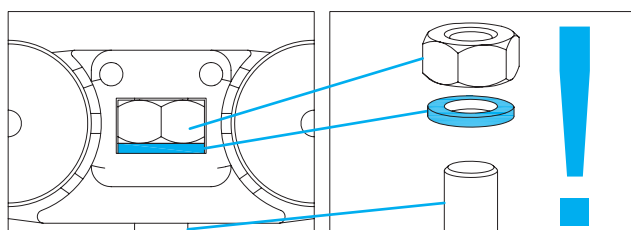




Sistema de reducción ruido



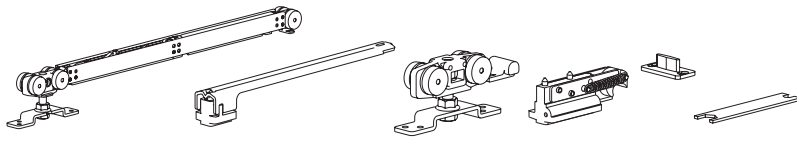
El sistema FLOAT está equipado con un sistema amortiguado de goma que reduce significativamente el nivel del ruido



Sistemas Deslizantes

FLOAT 120 FL/FC

KIT



120 KG



Freno hidráulico



Freno amortiguado



Rueda torneada

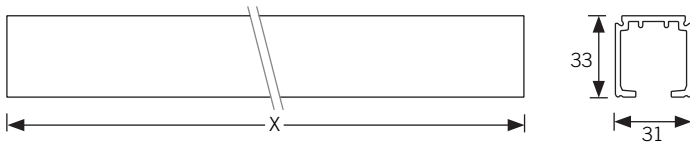


Ancho puerta MIN 700mm



Código	Descripción	Set
13882	Float 120 FL /FC	1/20

Perfiles



Código	Descripción	Acabado	Medidas	Set
06722	Perfil sup float 120	PL	2 mt	1/10
01893	Perfil sup float 120	PL	3 mt	1/10
06720	Perfil sup float 120	PL	4 mt	1/10
16150001	Perfil sup float 120	PL	6 mt *	1/10

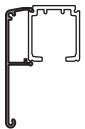
Características

- Elementos de deslizamiento con estribo normal.
- Capacidad para puertas hasta 120kg
- Freno hidráulico(FC) + freno amortiguado (FL)

* Max. longitud de envío 4m. / Indicar medida de corte.

Accesorios

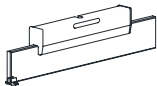
02963



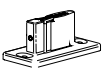
F/T



15123



13875

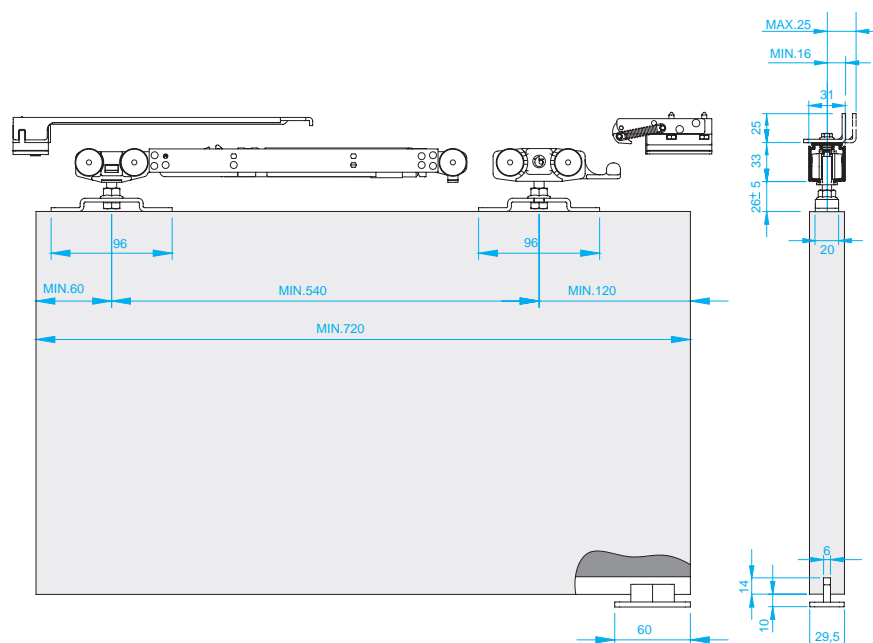


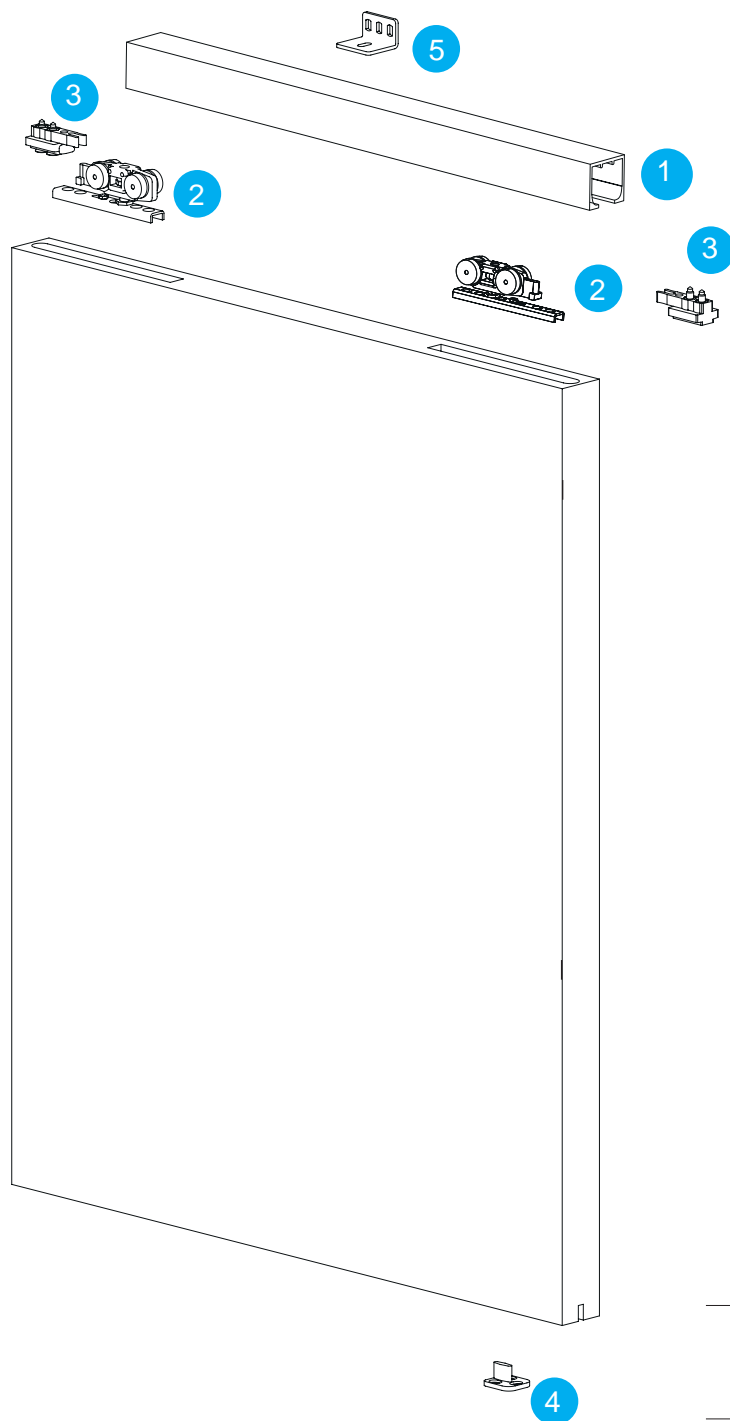
10246



* visite capitulo final de accesorios

Mecanizado

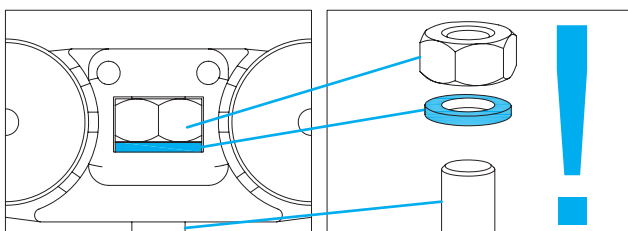


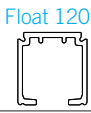
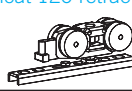
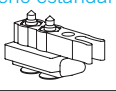




Sistema de reducción ruido



El sistema FLOAT está equipado con un sistema amortiguado de goma que reduce significativamente el nivel del ruido

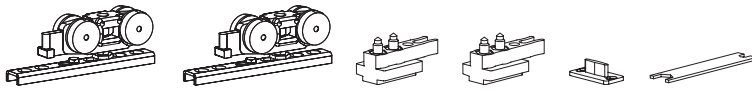


-  1
-  2
-  3
-  4
-  5

Sistemas Deslizantes

FLOAT 120 RETRAC

KIT



120 KG



2 Freno estandar



Rueda torneada

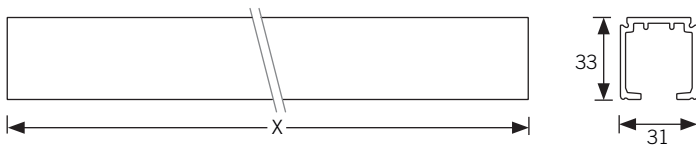


Ancho puerta MIN 700mm



Código	Descripcion	Set
10244	Float 120 Retracc	1/20

Perfiles



Código	Descripcion	Acabado	Medidas	Set
06722	Perfil sup float 120	PL	2 mt	1/10
01893	Perfil sup float 120	PL	3 mt	1/10
06720	Perfil sup float 120	PL	4 mt	1/10
16150001	Perfil sup float 120	PL	6 mt *	1/10

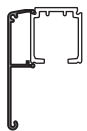
Características

- Sistema de deslizamiento con estribo oculto.
- Capacidad para puertas hasta 120kg.

* Max. longitud de envío 4m. / Indicar medida de corte.

Accesorios

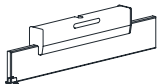
02963



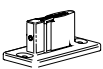
F/T



15123



13875

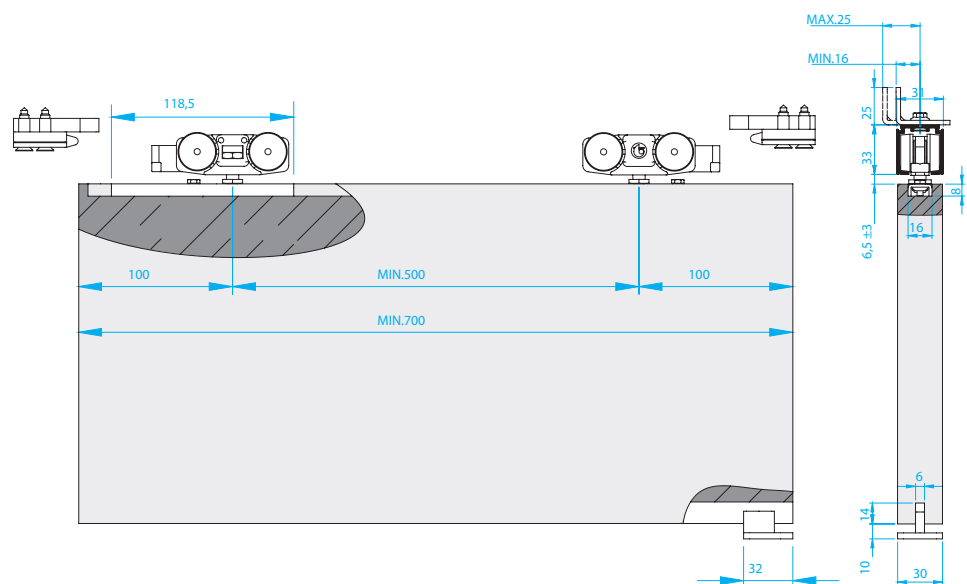


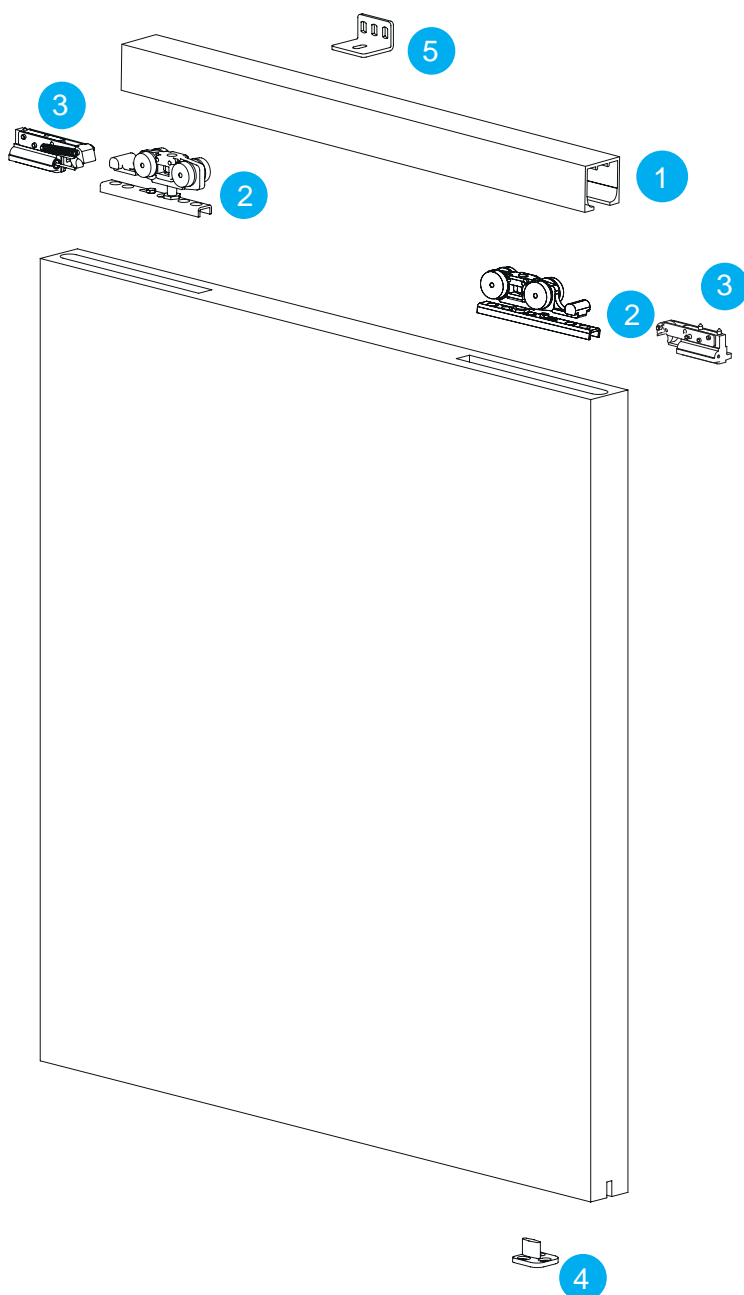
10246



* visite capítulo final de accesorios

Mecanizado

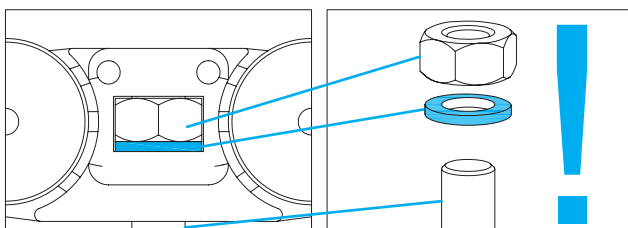




Sistema de reducción ruido



El sistema FLOAT está equipado con sistema amortiguado de goma que reduce significativamente el nivel del ruido

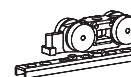


Float 120



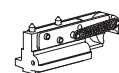
1

carro float 120 retrac



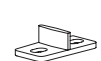
2

freno soft corto



3

guiador



4

escuadra

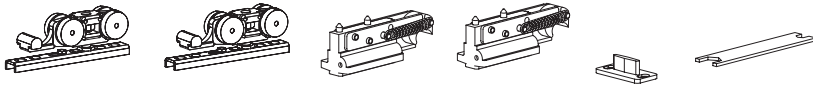


5

Sistemas Deslizantes

FLOAT 120 RETRAC SOFT

KIT



Código	Descripción	Set
10245	Float 120 2fc Retracc	1/20

120 KG



2 Frenos hidráulicos



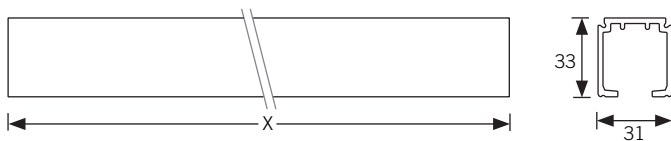
Rueda torneada



Ancho puerta MIN 700mm



Perfiles



Código	Descripción	Acabado	Medidas	Set
06722	Perfil sup float 120	PL	2 mt	1/10
01893	Perfil sup float 120	PL	3 mt	1/10
06720	Perfil sup float 120	PL	4 mt	1/10
16150001	Perfil sup float 120	PL	6 mt *	1/10

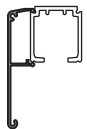
* Max. longitud de envío 4m. / Indicar medida de corte.

Características

- Sistema de deslizamiento con estribo oculto.
- Capacidad para puertas hasta 120kg.
- Freno hidráulico

Accesorios

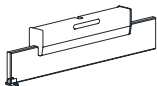
02963



F/T



15123



13875

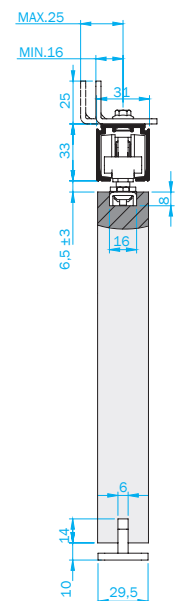
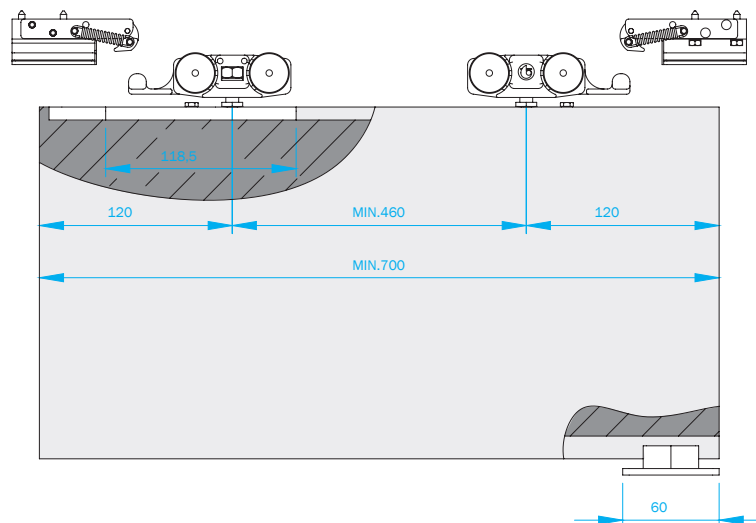


10246



* visite capítulo final de accesorios

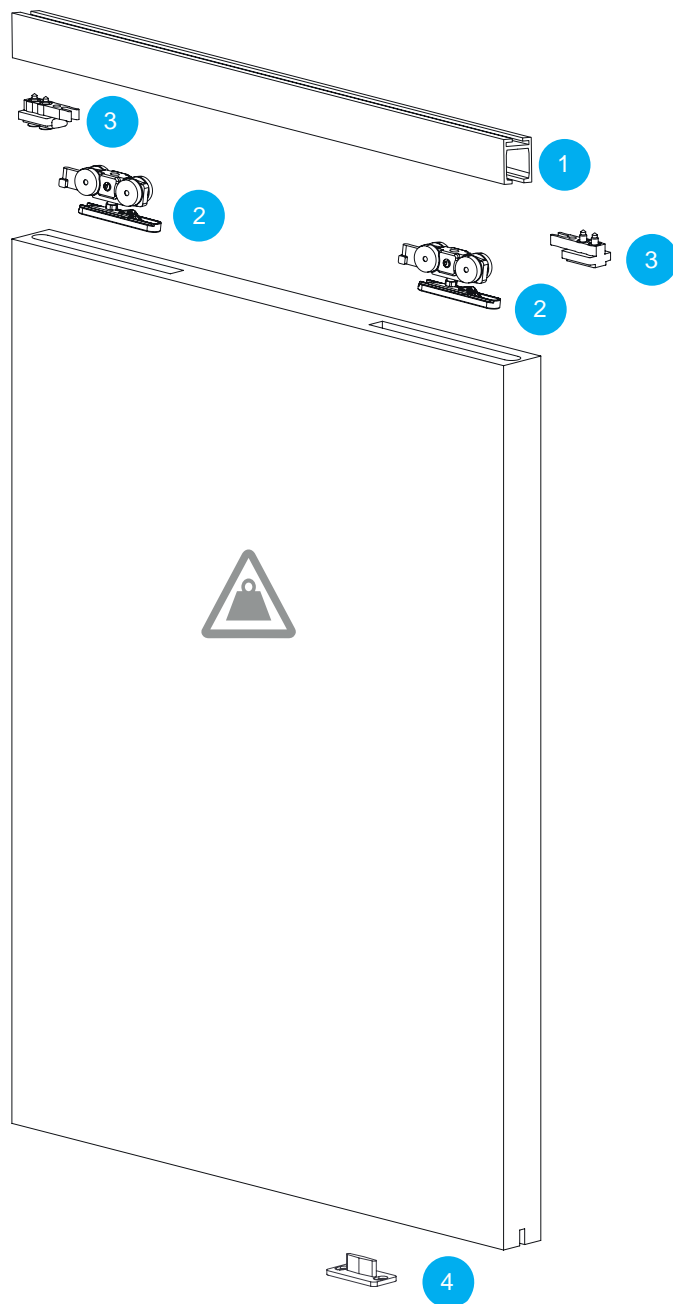
Mecanizado



Sistemas Deslizantes

FLOAT 120 RETRAC CLICK

INTHER



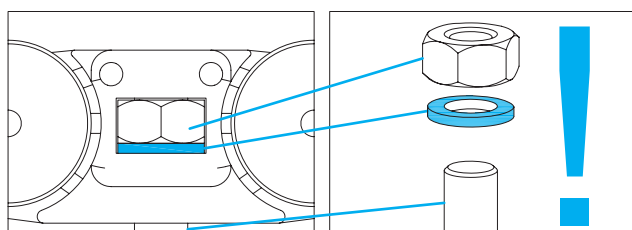
120 kg

Sistema float con capacidad de puertas hasta 120kg

Sistema de reducción ruido



El sistema FLOAT está equipado con sistema amortiguado de goma que reduce significativamente el nivel del ruido

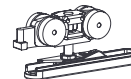


Float 120



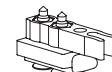
1

carro float 120 retrac click



2

freno estándar



3

guiador

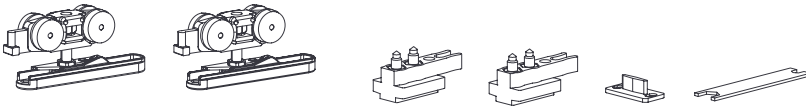


4

Sistemas Deslizantes

FLOAT 120 RETRAC CLICK

KIT



Código	Descripción	Set
15773	float 240	10/10

120 KG

2 Freno estándar

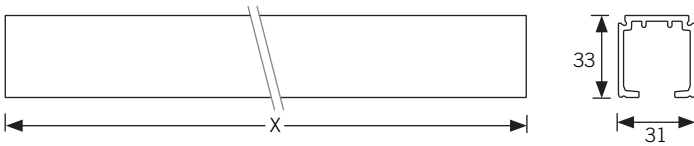
Sistema click

Ancho puerta MIN 700mm

Rueda torneada

Patentado

Perfiles



Código	Descripción	Acabado	Medidas	Set
06722	Perfil sup float 120	PL	2 mt	1/10
01893	Perfil sup float 120	PL	3 mt	1/10
06720	Perfil sup float 120	PL	4 mt	1/10
16150001	Perfil sup float 120	PL	6 mt *	1/10

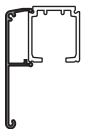
Características

- Sistema de deslizamiento con estribo oculto.
- Capacidad para puertas hasta 120kg.

* Max. longitud de envío 4m. / Indicar medida de corte.

Accesorios

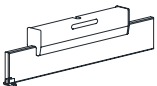
02963



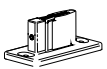
F/T



15123



13875

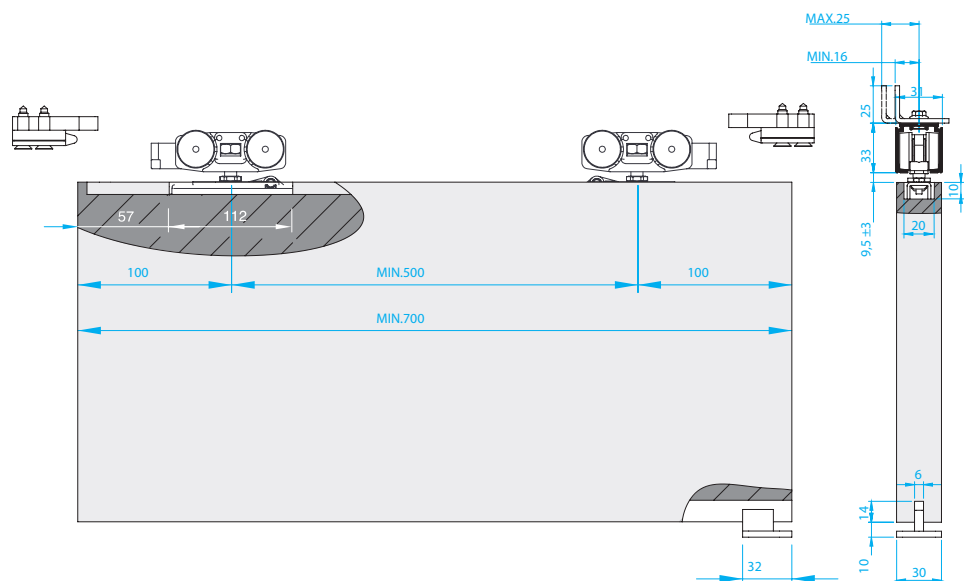


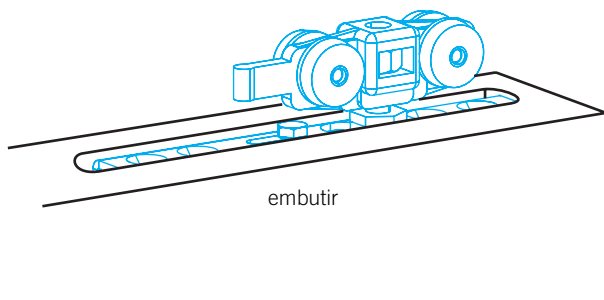
10246



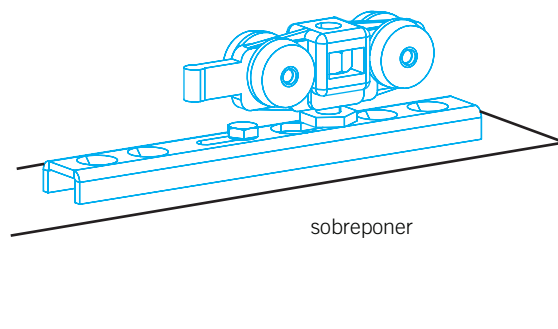
* visite capítulo final de accesorios

Mecanizado





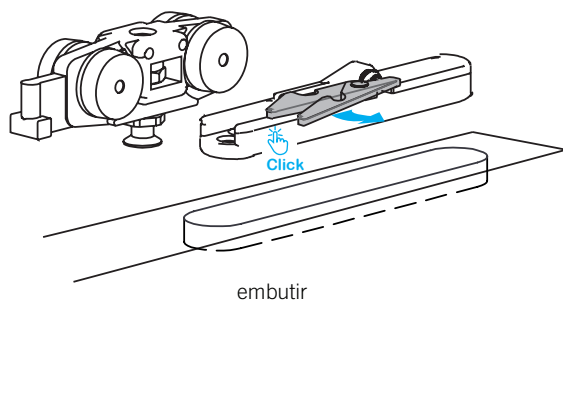
embutir



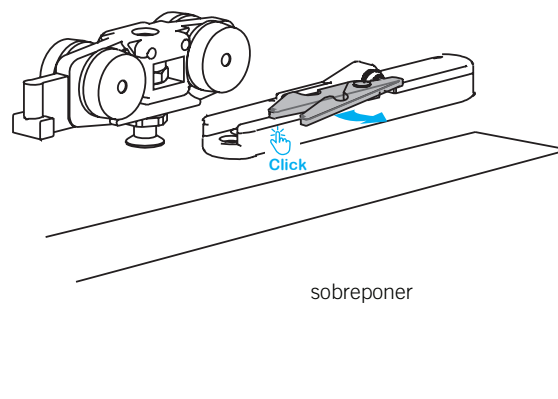
sobreponer

NUEVO FLOAT 160 RETRAC

SISTEMA CLICK



embutir



sobreponer

FLOAT 160



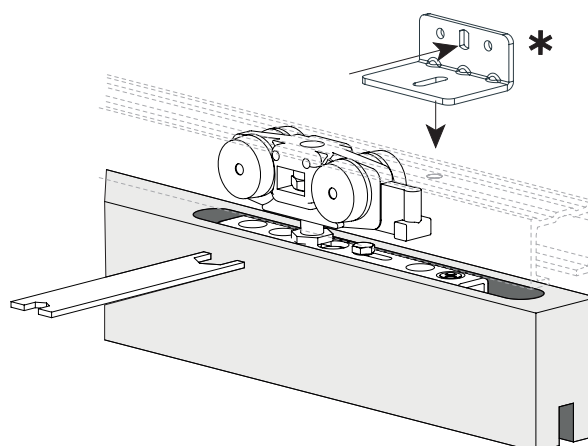
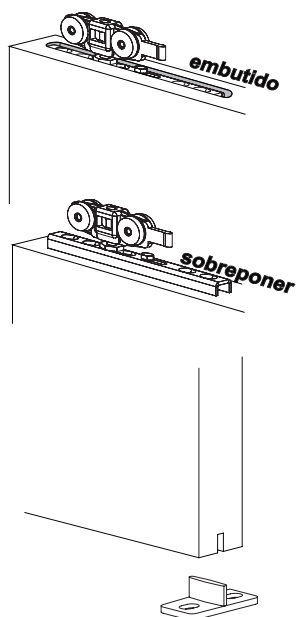
Perfil FLOAT con sistema de fijación retráctil.

- FLOAT 160 es un producto desarrollado para soportar puertas de gran peso.
- Movimiento suave y sin esfuerzo.
- Nuevo sistema "click" para FLOAT 160 RETRAC



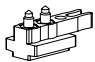
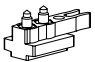

Float 160 Retrac

Vista del montaje

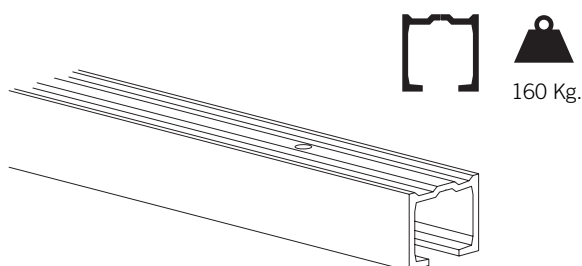


- Posibilidad de montaje embutido o sobrepuesto.
- Regulación frontal de la puerta sin necesidad de desmontar.

Opciones

10904	FLOAT 160 RETRAC
 Freno Normal (FN)	 Freno Normal (FN)
	 160 Kg.

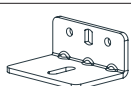
Guía Float 160



Opcional

10905

Escuadra para instalación de la guía Float en pared.



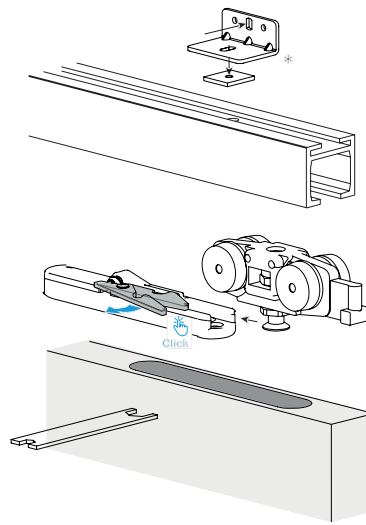
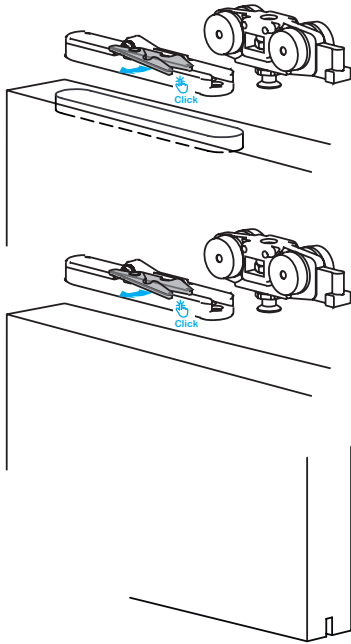
Código	Medidas
37392	3 m.

Sistemas Deslizantes

FLOAT 160 RETRAC CLICK

Float 160 Retractable click

Vista del montaje



- Posibilidad de montaje embutido o sobrepuesto.
- Regulación frontal de la puerta sin necesidad de desmontar.
- Sistema de ajuste tipo "Click"

Opciones



15774

FLOAT 160 RETRAC



Freno Normal (FN)

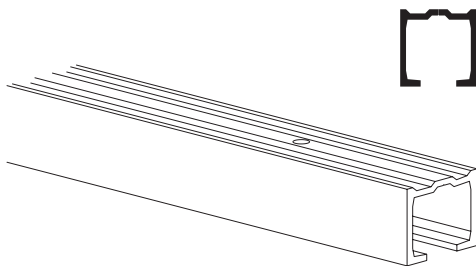


Freno Normal (FN)



160 Kg.

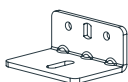
Guía Float 160



160 Kg.

Opcional

10905



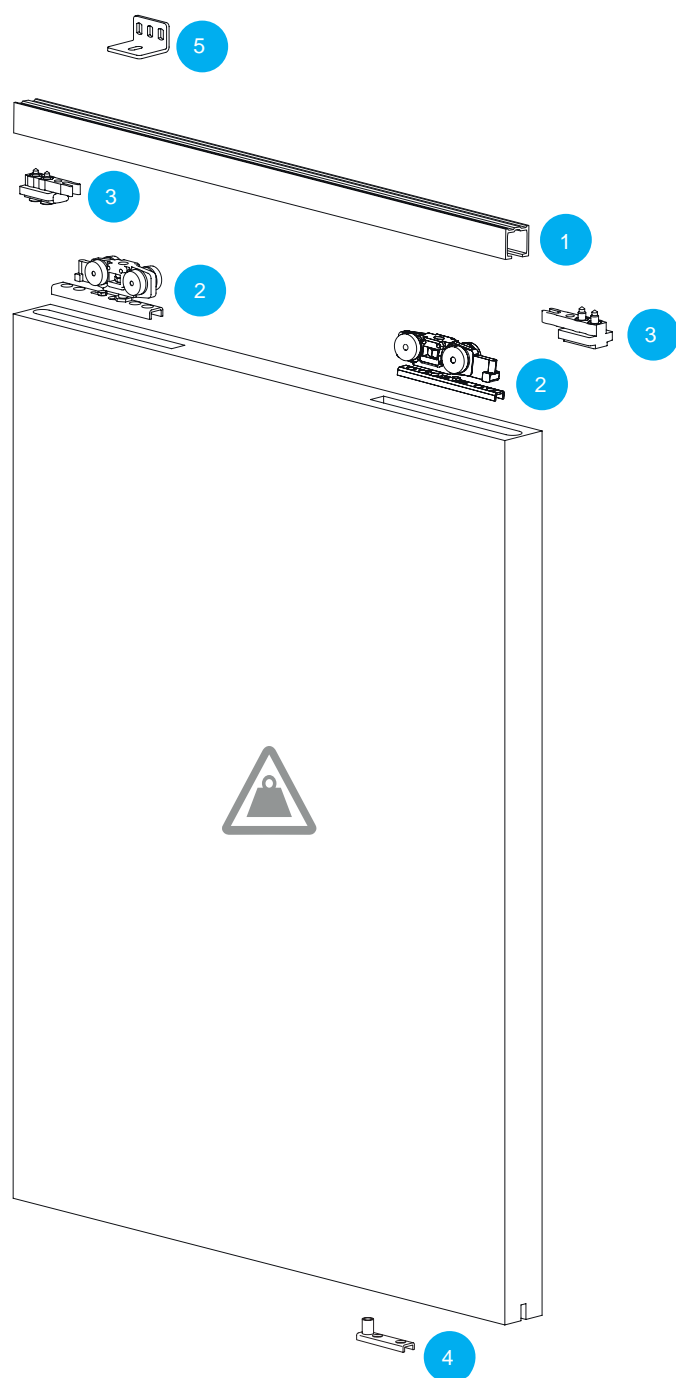
Escuadra para instalación de la guía Float en pared.

Código	Medidas
37392	3 m.

Sistemas Deslizantes

FLOAT 160 RETRAC

INTHER



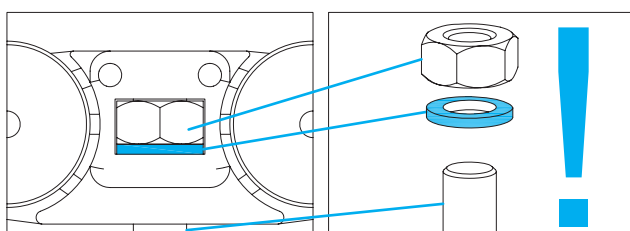
160 kg

Sistema float con capacidad de puertas hasta 160kg

Sistema de reducción ruido



El sistema FLOAT está equipado con sistema amortiguado de goma que reduce significativamente el nivel del ruido

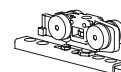


float 160



1

carro float 160



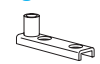
2

freno estándar



3

guiador



4

escuadra float 160

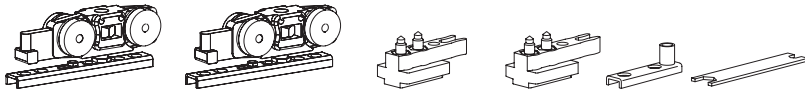


5

Sistemas Deslizantes

FLOAT 160 RETRAC

KIT



Código	Descripción	Set
10904	Float Retracting 160	1/15

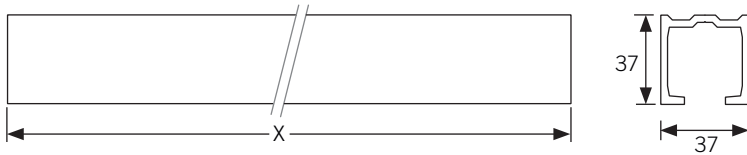
160 KG

2 Frenos estándar

Rueda torneada

Ancho puerta MIN 700mm

Perfiles



Código	Descripción	Acabado	Medidas	Set
37392	Perfil sup float 160	AL	3 mt	1
16150002	Perfil sup float 160	AL	6 mt *	1/3

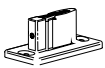
* Max. longitud de envío 4m. / Indicar medida de corte.

Características

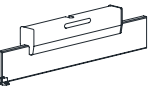
- Elementos de deslizamiento con estribo oculto.
- Capacidad para puertas hasta 160kg.
- Guiador inferior con rodamientos

Accesorios

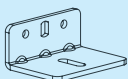
13875



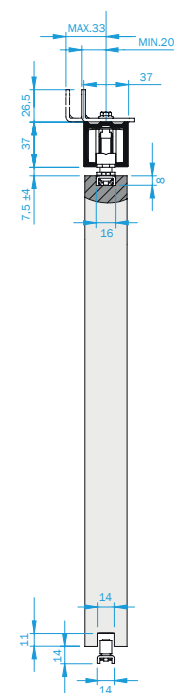
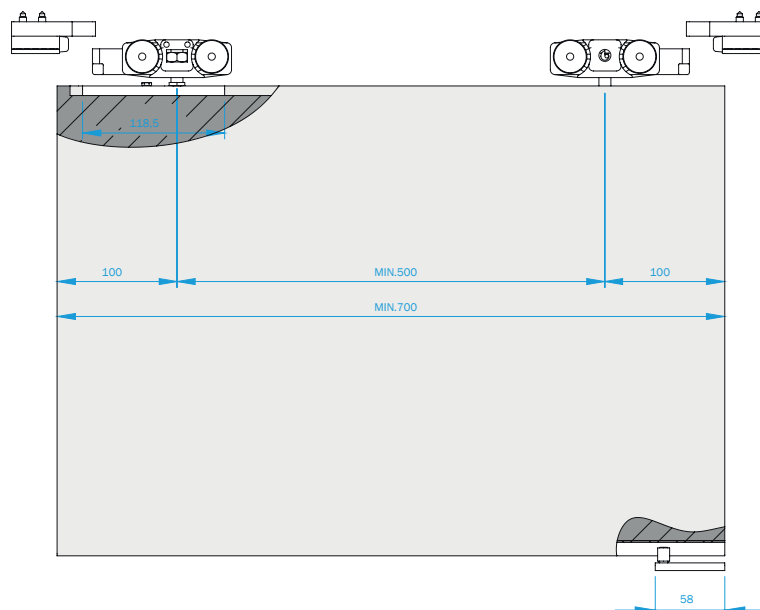
15123



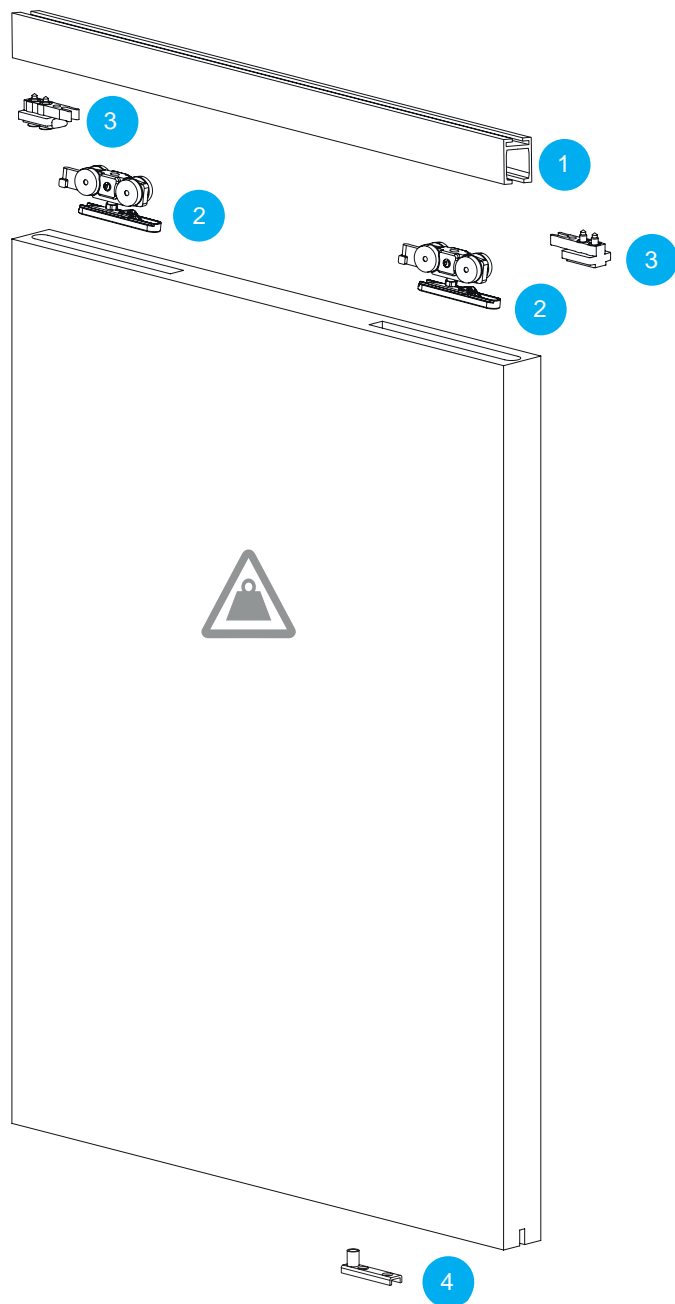
10905



* visite capítulo final de accesorios



Mecanizado



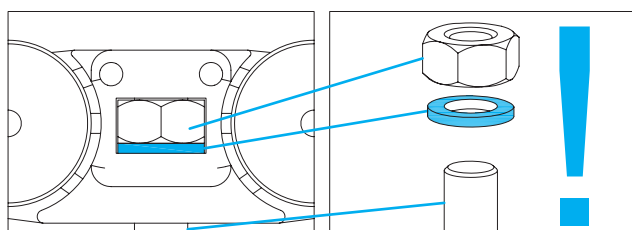
160 kg

Sistema float con capacidad de puertas hasta 160kg

Sistema de reducción ruido



El sistema FLOAT está equipado con sistema amortiguado de goma que reduce significativamente el nivel del ruido

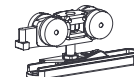


float 160



1

carro float 160 retrac click



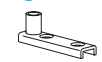
2

freno estándar



3

guiador

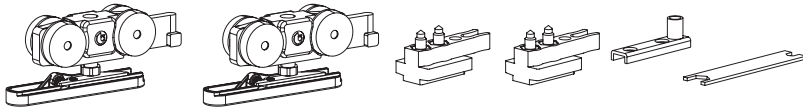


4

Sistemas Deslizantes

FLOAT 160 RETRAC CLICK

KIT



Código	Descripción	Set
15774	Float 160 retract click	1/20

160 KG

Freno estándar

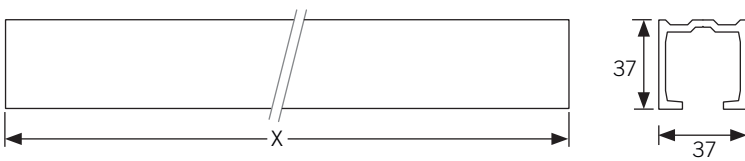
Sistema click

Ancho puerta MIN 700mm

Rueda torneada

Patentado

Perfiles



Código	Descripción	Acabado	Medidas	Set
37392	Perfil sup float 160	AL	3 mt	1
16150002	Perfil sup float 160	AL	6 mt *	1/3

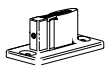
* Max. longitud de envío 4m. / Indicar medida de corte.

Características

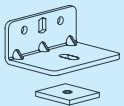
- Elementos de deslizamiento con estribo oculto.
- Capacidad para puertas hasta 160kg.
- Guiador inferior con rodamientos

Accesorios

13875

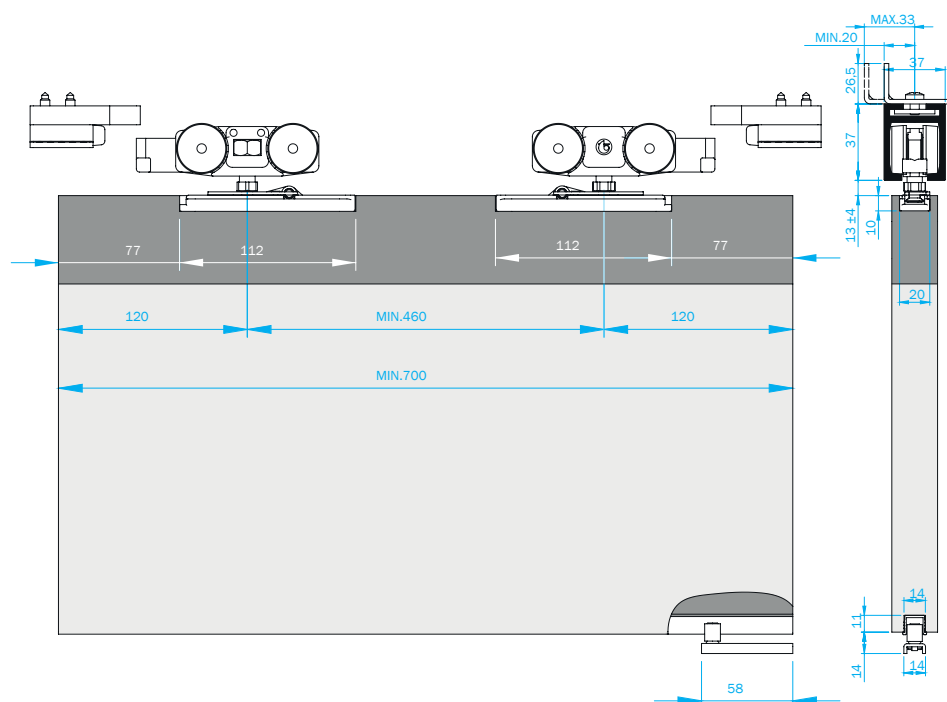


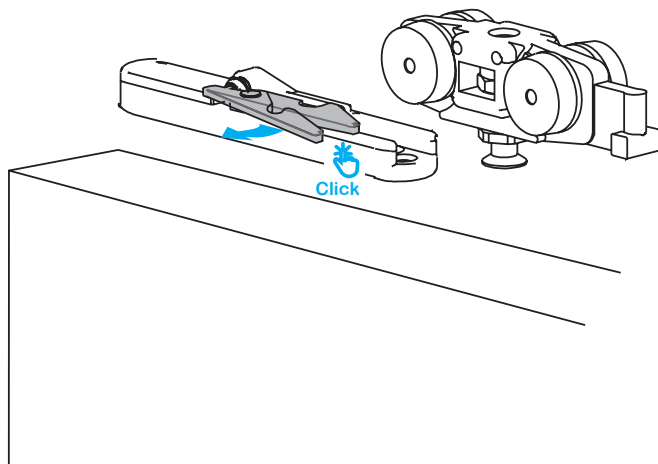
10907



* visite capítulo final de accesorios

Mecanizado





FLOAT 240 Gran Carga



FLOAT 240 consigue sin apenas esfuerzo, mover puertas de un peso muy considerable. Sistema patentado “click” para mayor seguridad y comodidad de montaje.

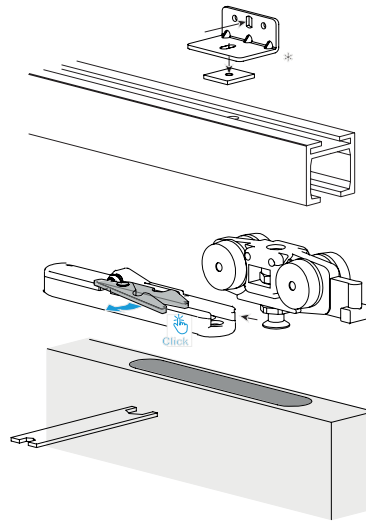
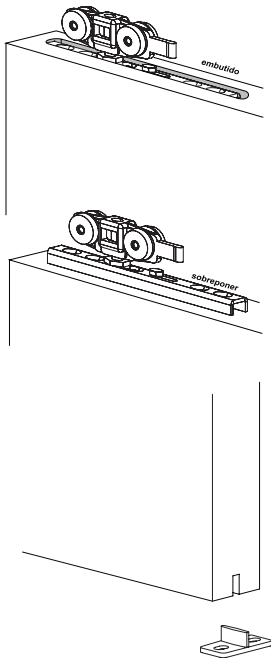
- El perfil FLOAT 240 tiene unas dimensiones reducidas, que facilita cualquier tipo de colocación en su proyecto.
- Novedoso sistema “Click” para mayor seguridad y comodidad.
- Soporta puertas de hasta 240 Kg.



INTHER

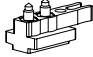
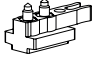

Float 240 Retrac

Vista del montaje

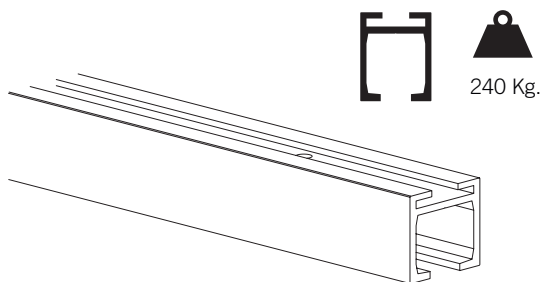


- Posibilidad de montaje embutido o sobrepuesto.
- Regulación frontal de la puerta sin necesidad de desmontar.
- Sistema de ajuste tipo "Click"

Opciones

10906	FLOAT 240 RETRAC	
 Freno Normal (FN)	 Freno Normal (FN)	 240 Kg.

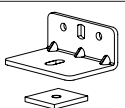
Guía Float 240



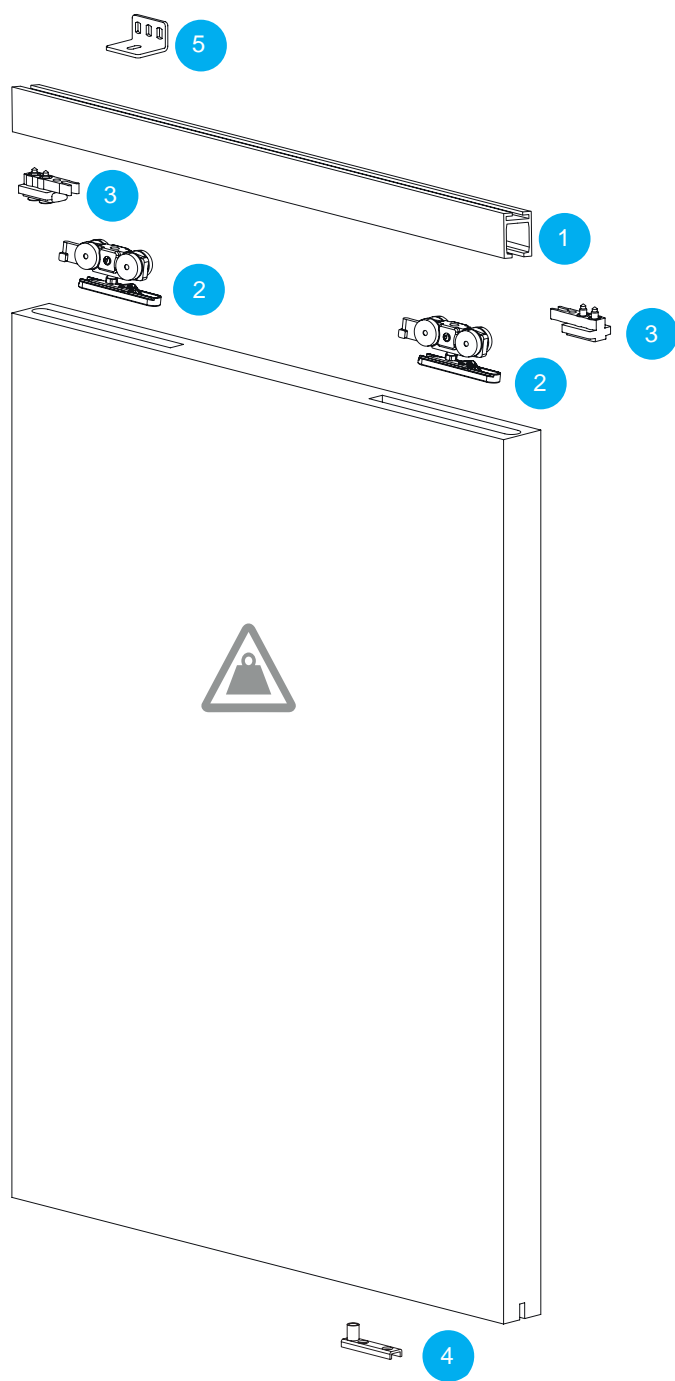
Opcional

10907

Escuadra para instalación de la guía Float en pared.



Código	Medidas
37393	3 m.



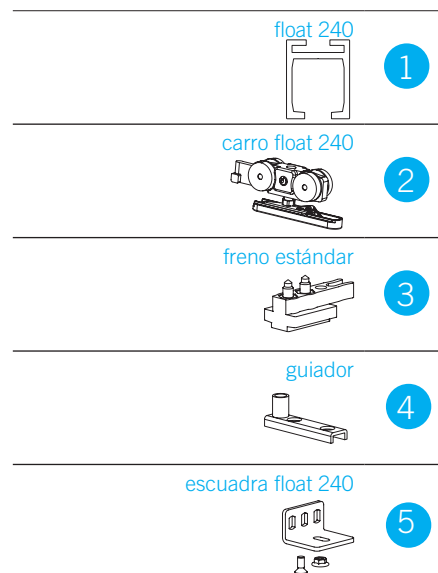
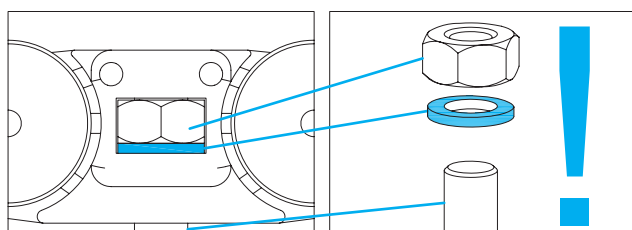
240 kg

Sistema float con capacidad de puertas hasta 240kg

Sistema de reducción ruido



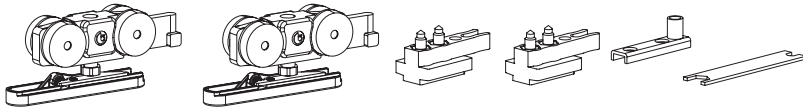
El sistema FLOAT está equipado con sistema amortiguado de goma que reduce significativamente el nivel del ruido



Sistemas Deslizantes

FLOAT 240 RETRAC

KIT



Código	Descripción	Set
10906	float 240	10/10

240 KG

Freno estándar

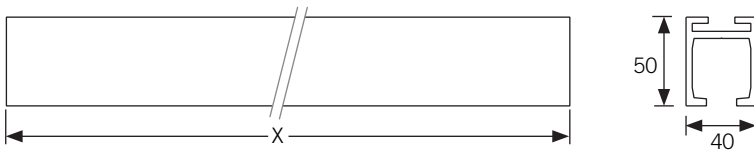
Sistema click

Ancho puerta MIN 700mm

Rueda torneada

Patentado

Perfiles



Código	Descripción	Acabado	Medidas	Set
37393	Perfil sup float 240	AL	3 mt	1
16150003	Perfil sup float 240	AL	6 mt *	1/3

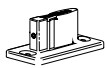
* Max. longitud de envío 4m. / Indicar medida de corte.

Características

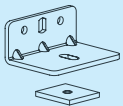
- Correderas con abrazaderas automáticas laterales.
- Capacidad para puertas hasta 240kg.
- Sistema patentado
- Elementos de deslizamiento con estribo oculto.
- Guiador inferior con rodamientos

Accesorios

13875

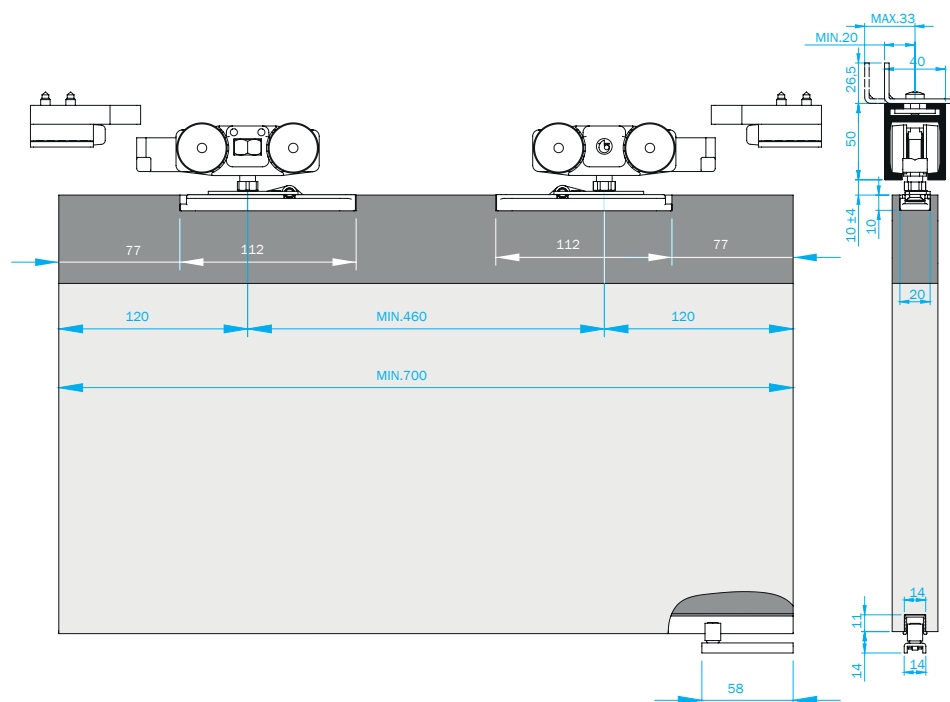


10907

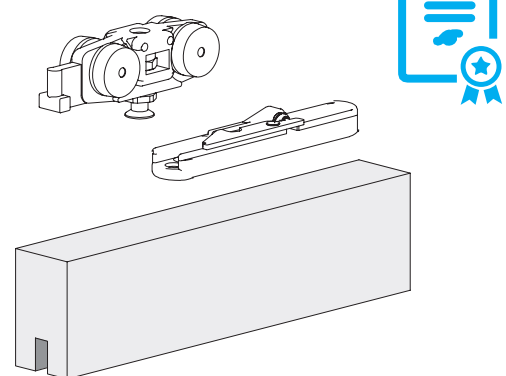
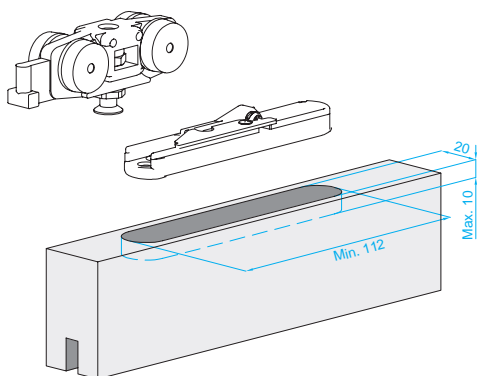
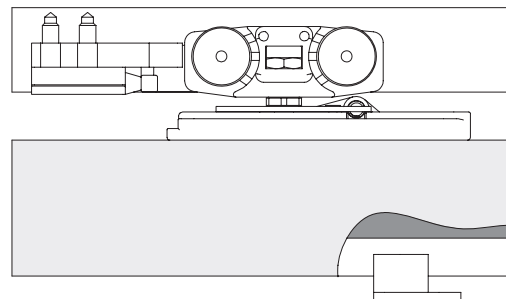
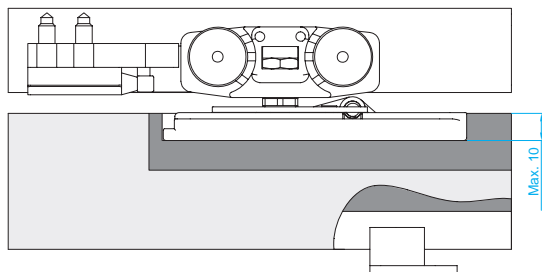


* visite capítulo final de accesorios

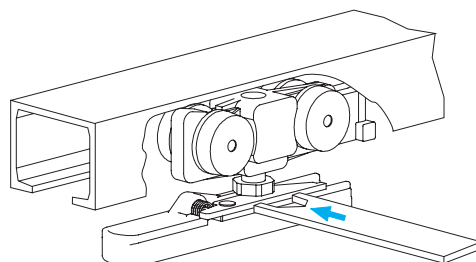
Mecanizado



Soporte de enganche



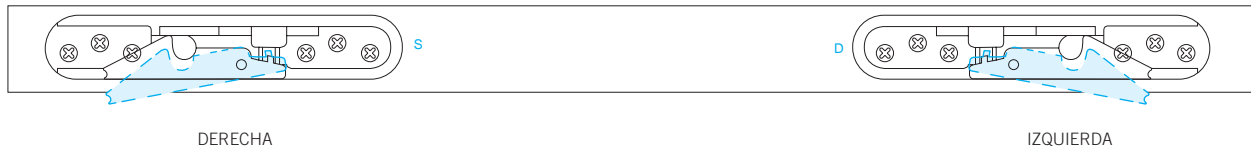
Fácil de ajustar



Sistemas Deslizantes

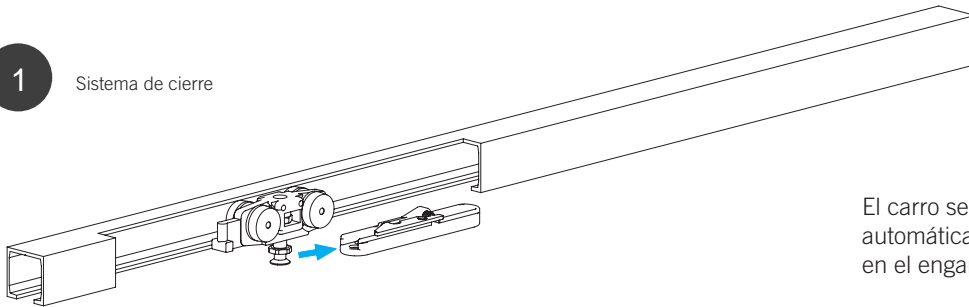
FLOAT 240 RETRAC

Facilidad de montaje



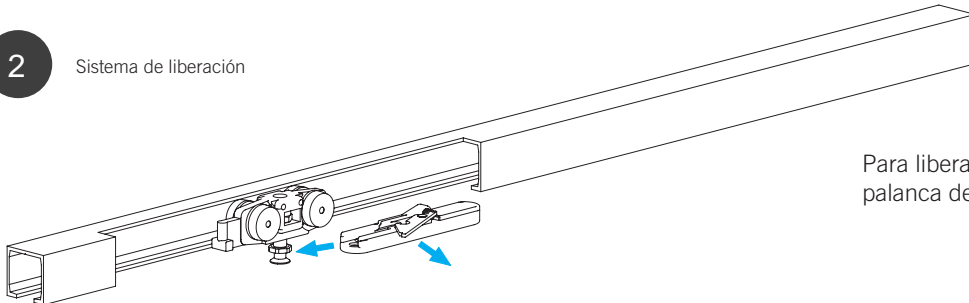
Coloque los soportes (derecha e izquierda), como se muestra en el dibujo.

1 Sistema de cierre



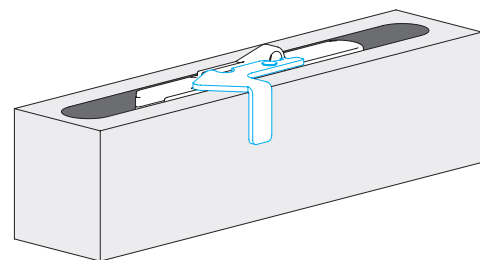
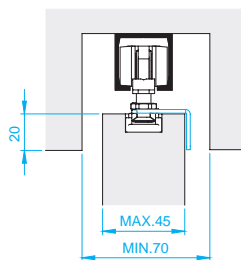
El carro se puede acoplar automáticamente. Posicionar el carro en el enganche y presionar.

2 Sistema de liberación



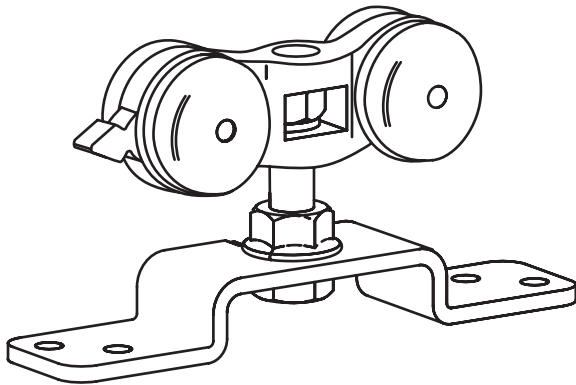
Para liberar el carro, accione la palanca del resorte.

Palanca plegada



*Opcional

Con el fin de ocultar la puerta en el techo utilice la palanca plegada. Agregue el código "LP" al artículo deslizante seleccionado.



Alfa 12



Juego de accesorios versatil

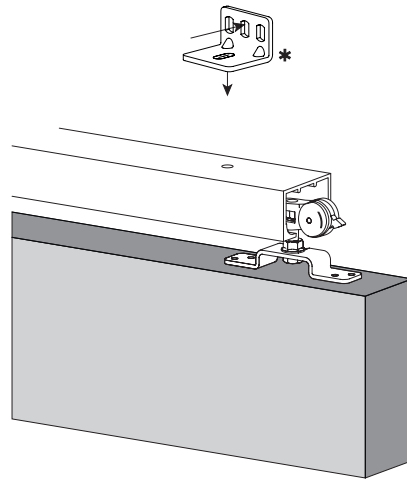
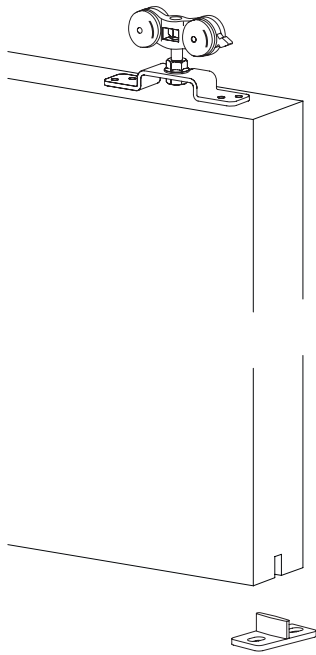
- Ideal para cualquier solución de puerta corredera.
- Utilizar perfil corredera de aluminio es la mejor alternativa a las tradicionales guías de acero por su buena relación calidad/precio y su deslizamiento silencioso.
- Óptimo deslizamiento sin saltos.
- Ideal para cualquier solución de puerta corredera hasta 80Kg.
- Disponible en blíster



INTHER

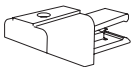
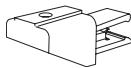

Alfa 12

Vista del montaje

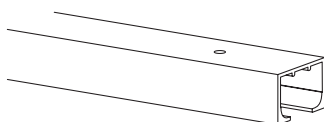


- Elementos de fijación con estribo estándar.
- Regulación frontal de la puerta sin necesidad de desmontar.

Opciones

08734	FLOAT 160 RETRAC	
		
Freno Normal (FN)	Freno Normal (FN)	80 Kg.

Guía Alfa 12



80 Kg.

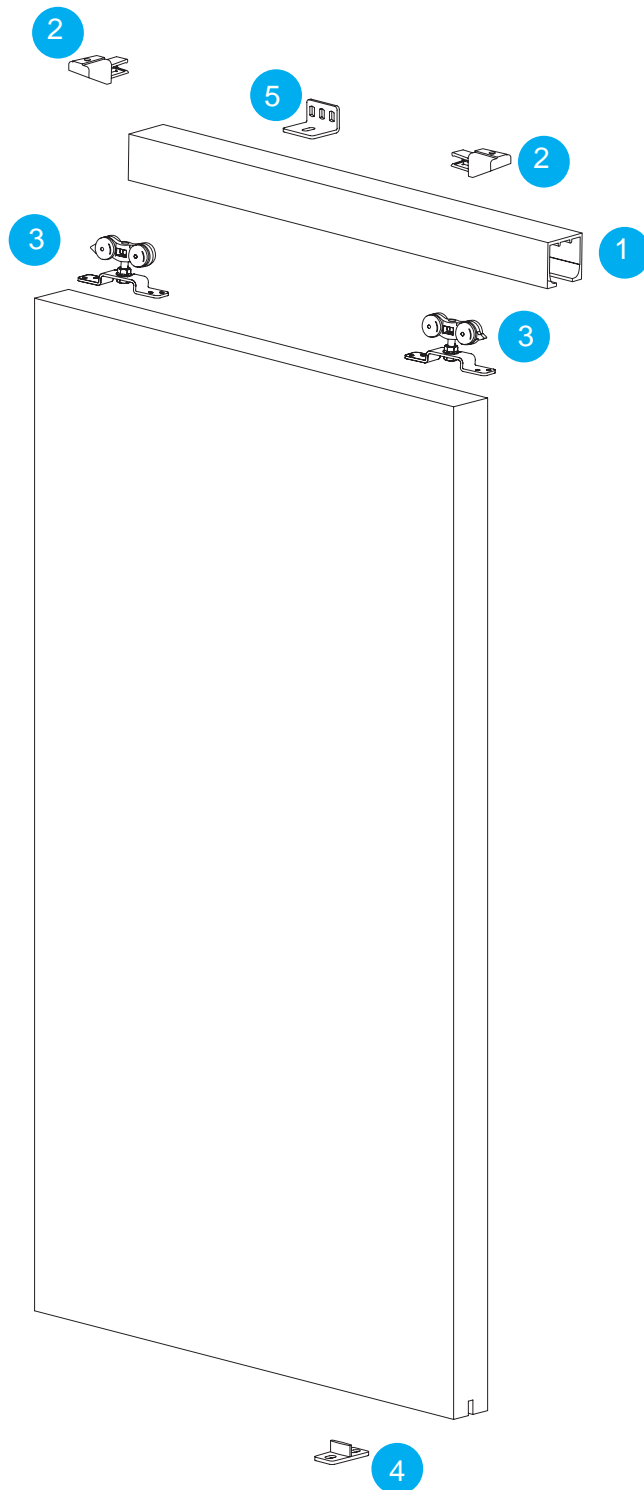
Opcional

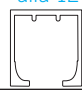




10246



Escuadra para instalación de la guía Float en pared.

Código	Medidas
09087	1,5 m.
09088	2 m.
09089	3 m.
09090	4 m.

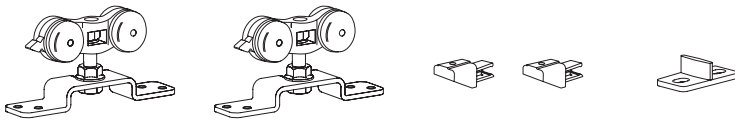


-  alfa 12 1
-  freno estandar 2
-  carro alfa 12 3
-  guiador 4
-  escuadra 5

Sistemas Deslizantes

ALFA 12

KIT



80 KG

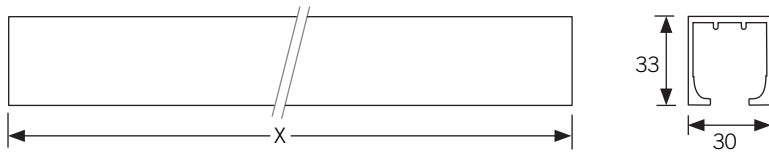
2 Freno estándar

Rueda inyección

Ancho puerta MIN 600mm

Código	Descripción	Set
08734	Jgo accesorios Alfa 12 80 Kg 2F	10/30

Perfiles



Código	Descripción	Acabado	Medidas	Set
09087	Perfil sup Alfa	AL	1.5 mt	10/30
09088	Perfil sup Alfa	AL	2 mt	10/30
09089	Perfil sup Alfa	AL	3 mt	10/30
09090	Perfil sup Alfa	AL	4 mt	10/30
08717	Perfil sup Alfa	AL	6 mt *	10/30
14740	Perfil sup Alfa	PL	6 mt *	10/30

* Max. longitud de envío 4m. / Indicar medida de corte.

Características

- Elementos de fijación con estribo estándar.
- Capacidad para puertas hasta 80kg.
- Excelente relación calidad-precio

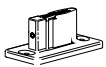
Kit en Blíster



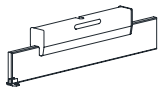
Código	Descripción	Acabado	Medidas	Set
14739	Kit Alfa 12 2M	PL	2 mt	10/30

Accesorios

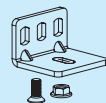
13875



15123

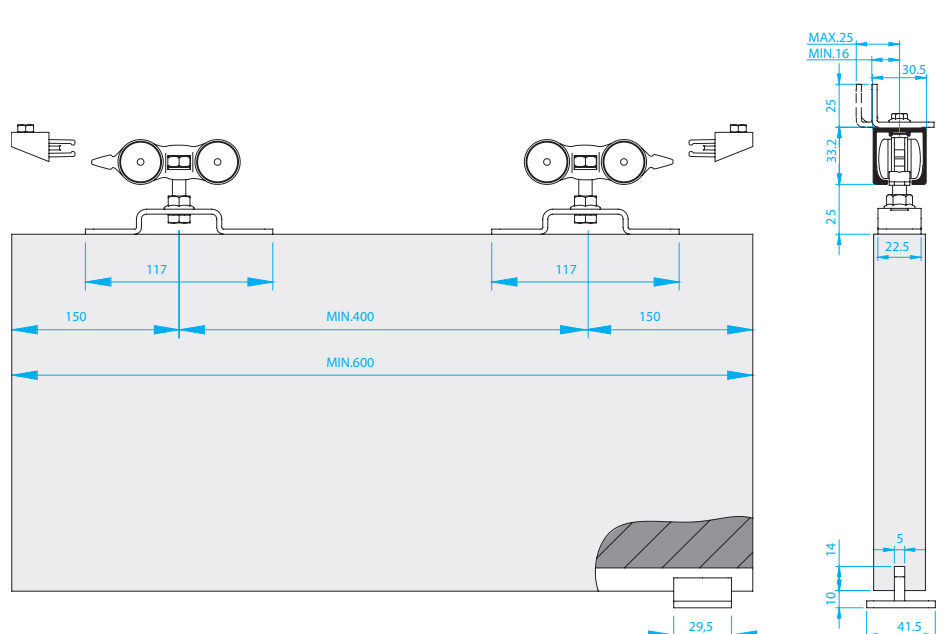


10246



* visite capítulo final de accesorios

Mecanizado



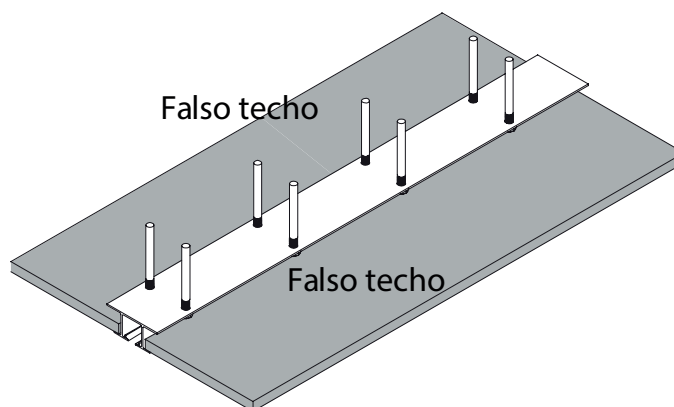
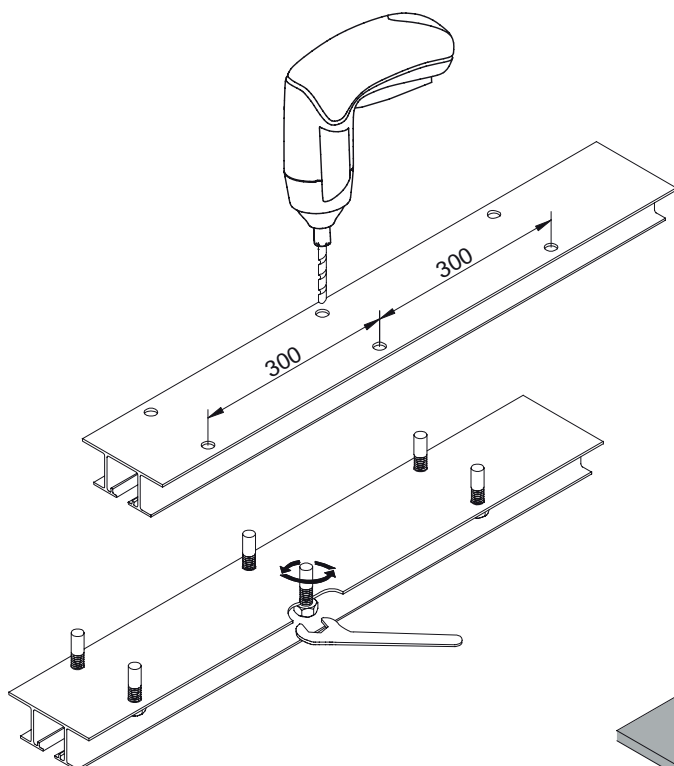
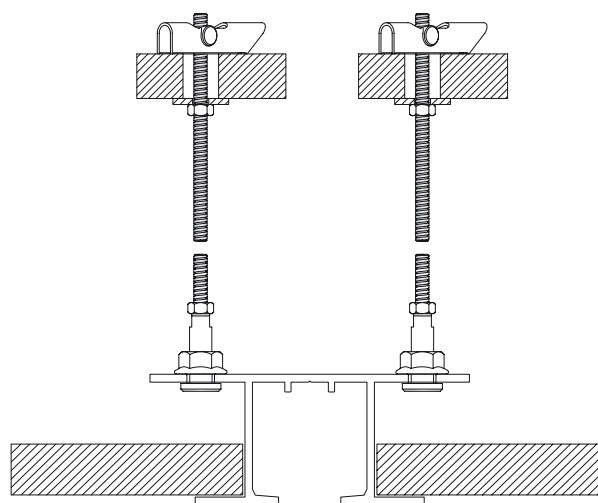
INTHER
^



^ ACCESORIOS

Guía de falso techo

F/T



Sistemas Compatibles

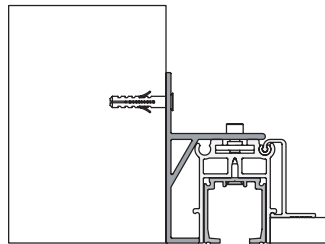
- Top
- Serie Float 120

Código	Descripción	Medidas	Acabado	Set
13997	Perfil sup Float 120 F/T	3 mt.	PL	1/100
13998	Perfil sup Float 120 F/T	4 mt.	PL	1/100
13999	Perfil sup Float 120 F/T	6 mt. *	PL	1/100

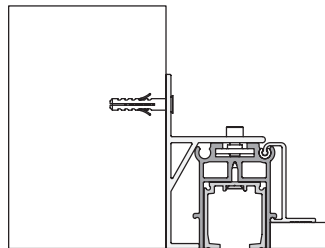
* Máx. longitud de envío 4 m. / Indicar medida de corte

Soporte y accesorios para cartón - yeso.

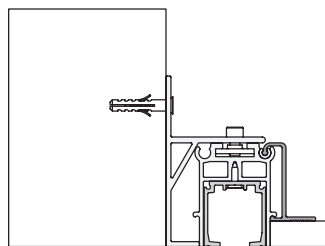
13881



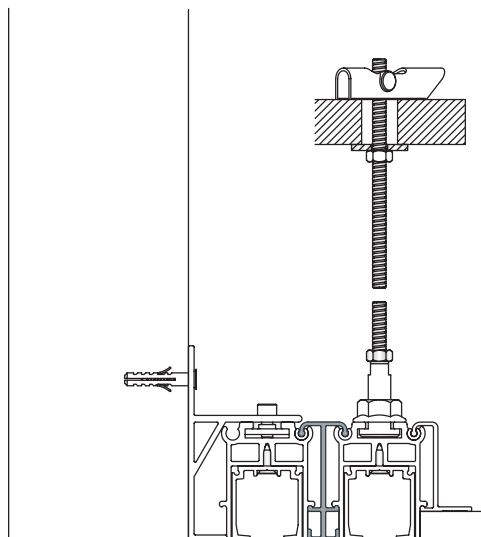
13878



13879



13880



52053



Sistemas Compatibles

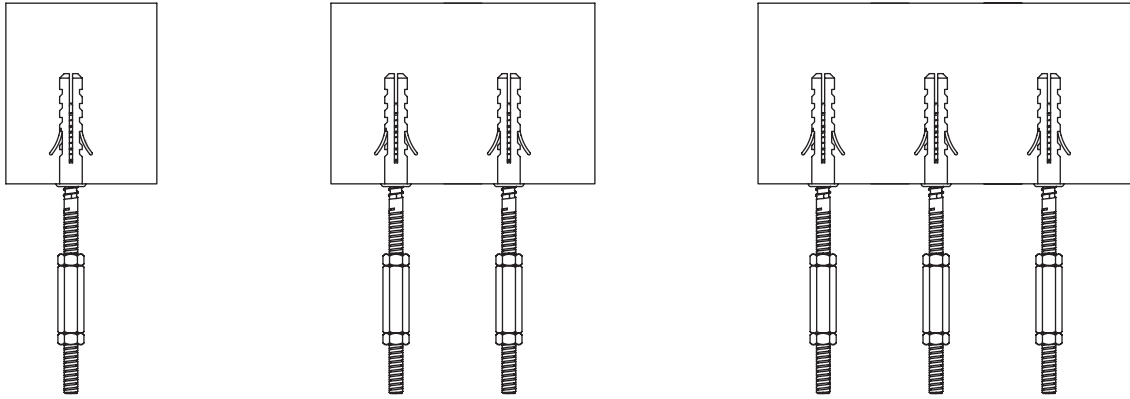
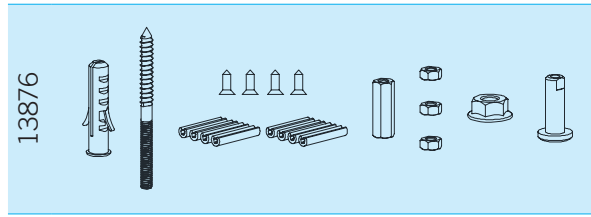
- Perfilera de soporte de guía para unir a pared, compatible para:
- Sistema Top.
- Sistema Float 120.

Código	Descripción	Acabado	Set
13881	PERFIL SOP PARED CARTON-YESO AL 6M	PL	1/100
13878	PERFIL SUP CARTON-YESO AL 6M	PL	1/100
13879	PERFIL SOP CARTON-YESO AL 6M	PL	1/100
13880	PERFIL DISTANCIADOR CARTON-YESO AL 6M	PL	1/100
52053	VARILLA ROSCADA M-6 ZP (1m)	ZP	100/6000

Sistemas Compatibles

- Perfilera de soporte de guia para unir a pared, compatible para:
- Sistema Top.
- Sistema Float 120.

Soporte y accesorios para cartón - yeso.

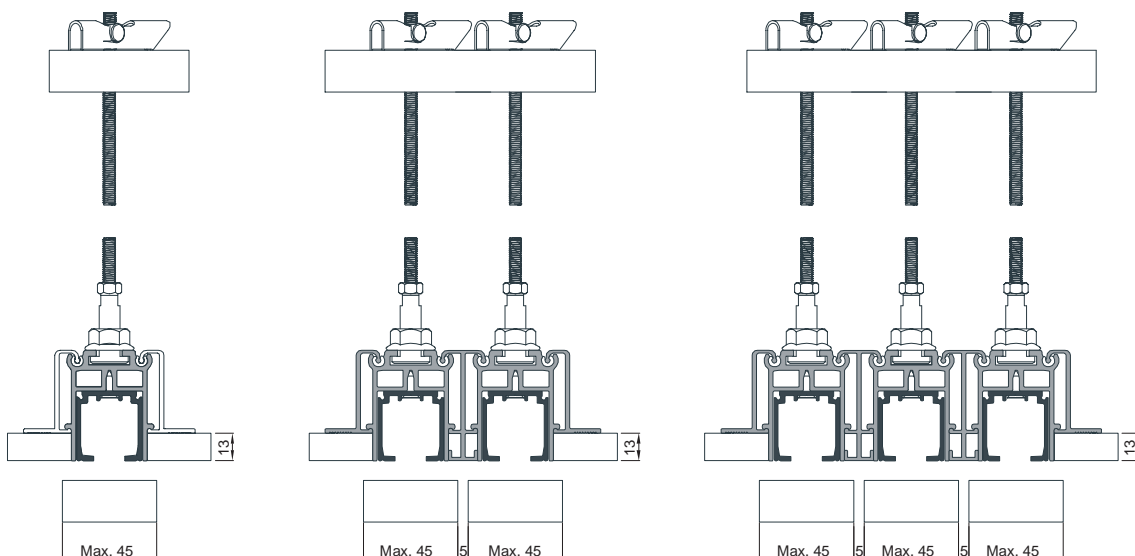
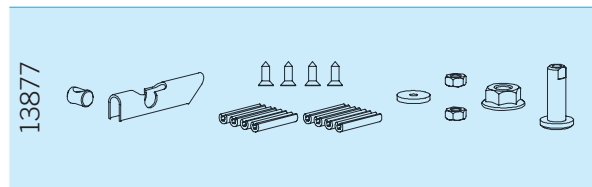


Código	Descripcion	Acabado	Set
13876	KIT FIJACION TECHO TACO	PL	50

Sistemas Compatibles

- Perfilera de soporte de guia para unir a pared, compatible para:
- Sistema Top.
- Sistema Float 120.
- Sistema Alfa 12.

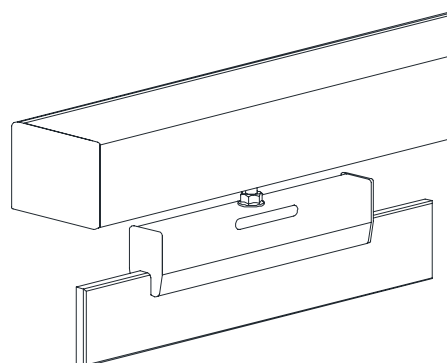
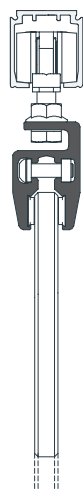
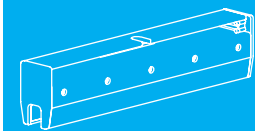
Soporte y accesorios para cartón - yeso.



Código	Descripcion	Acabado	Set
13877	KIT FIJACION TECHO TACO VUELCO	PL	50

Juego de pinzas para vidrio

15123



Sistemas Compatibles

Código	Descripción	Acabado	Set
15123	JGO PINZAS PTA CRISTAL 8/10MM PL	PL	115

Características:

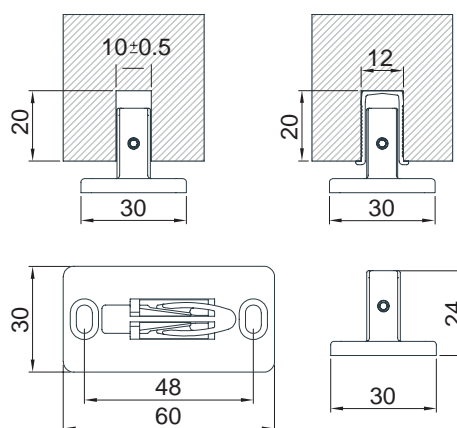
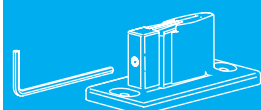
- Compatible con Sistema Alfa 12 y Float 120.
- Regulable para 8-10 mm.

Materiales:

- Aluminio anodizado plata.
- No requiere mecanización del vidrio.

Guiador inferior regulable

13875



Sistemas Compatibles

Código	Descripción	Acabado	Set
13875	GUIADOR INF REG 90 GR	PL	1/100

Características:

- Compatible con sistema Top
- Adaptable a cualquier sistema.
- Permite aumentar el grosor de la pieza con lo cual solventa cualquier error en el mecanizado inferior.

Freno - puertas hasta 60 Kg.



- Freno para amortiguación de puertas de hasta 60 Kg

Código	Descripción
12625	FRENO PARA PUERTA CORREDERA 60 KG

Freno - puertas hasta 80 Kg.



- Freno para amortiguación de puertas de hasta 80 Kg

Código	Descripción
12626	FRENO PARA PUERTA CORREDERA 80 KG

Junta marco puerta corredera DV210

- Tira doble para madera de 2.15 m de longitud en material plastico.



polipelo PCD (Cristal - Madera)

- Tira de polipelo PCD de 2.15 m, de longitud y 12 mm. de ancho.



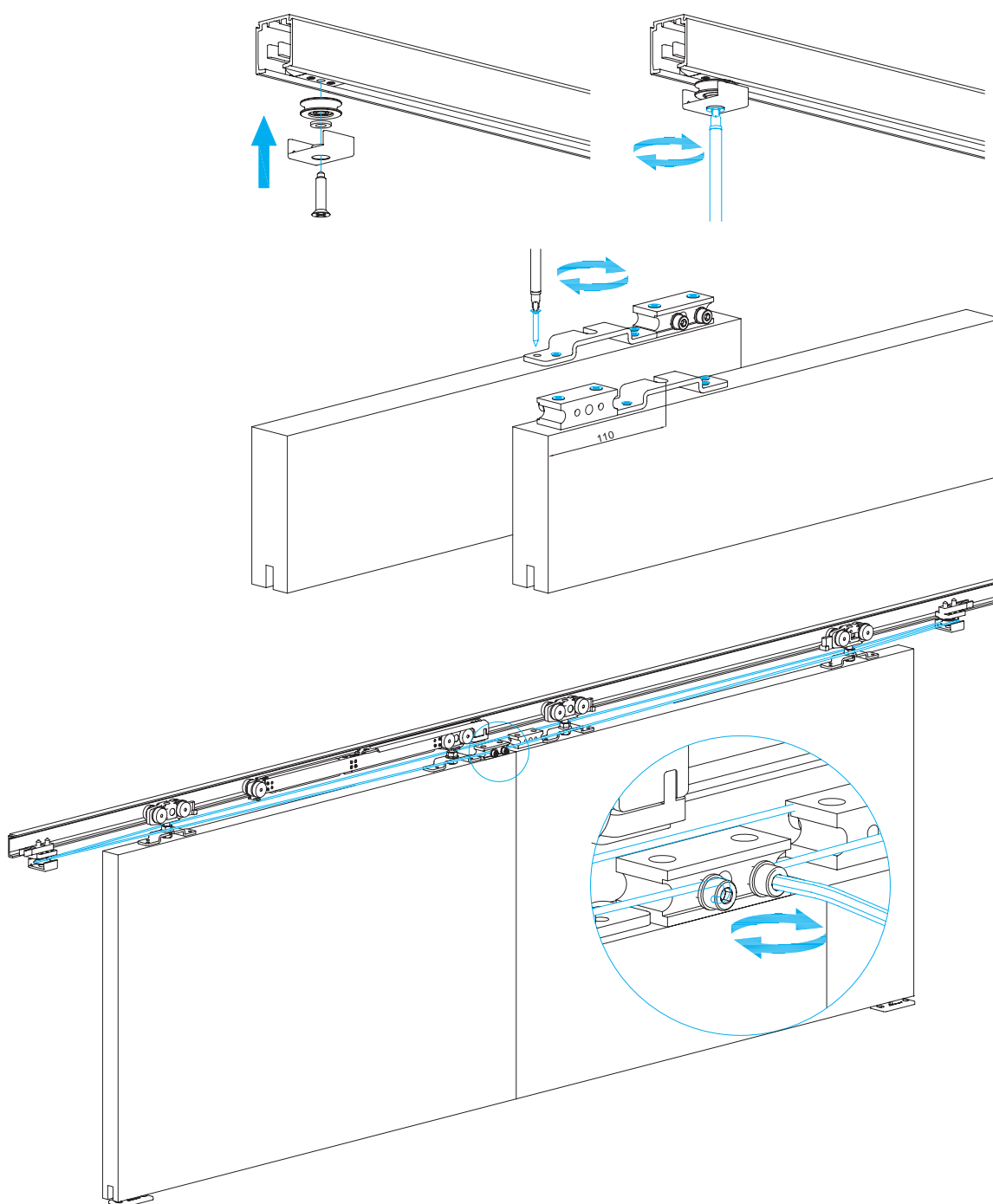
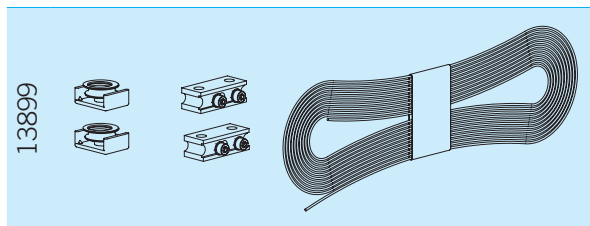
Código	Descripción	Acabado
09209	JUNTA MARCO PTA CORRED DV210	BL
09210	JUNTA MARCO PTA CORRED DV210	NE
09208	JUNTA MARCO PTA CORRED DV210	ROBLE

Código	Descripción	Acabado
07041	TIRA POLIPELO PCD 12MM	BL
60400	TIRA POLIPELO PCD 12MM	NE
04080	TIRA POLIPELO PCD 12MM	ROBLE

Sistemas Compatibles

Kit de apertura simultaneo para puertas de 2 hojas.

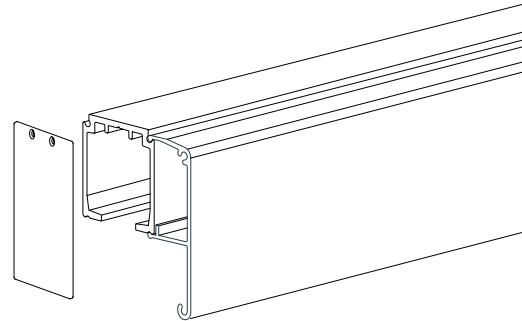
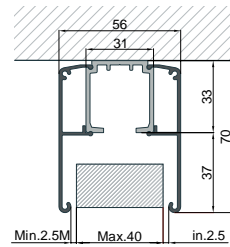
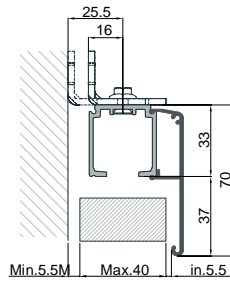
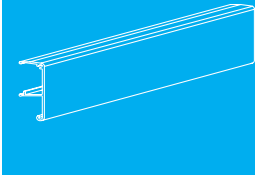
- Kit de apertura simultanea para puertas de madera de doble hoja.
- Compatible con Sistema Float 120.



Código	Descripcion	Acabado	Set
13899	KIT SIMULTANEO FLOAT	-	1
13900	KIT SIMULTANEO FLOAT VIDRIO	-	1

Cubre guía Float 120

02963



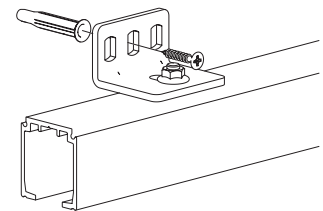
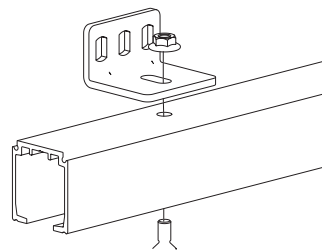
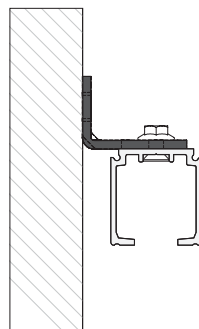
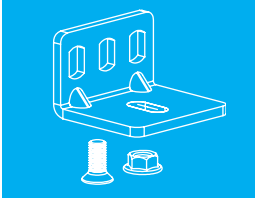
Sistemas Compatibles

- Escuadra para fijacion de guia a pared, compatible para:
- Sistema Top.
- Sistema Float 120.

Código	Descripción	Acabado	Set
02963	CUBREGUIA SUP FLOAT AL 3M	PL	2/12
15261	JGO. TAPA VUBREGUIA FLOAT 120	PL	1/100

Soporte pared Float 120

10246



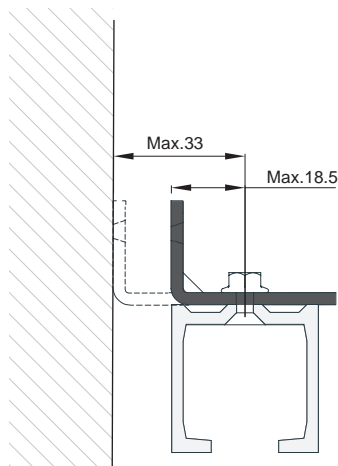
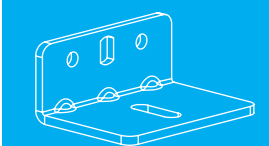
Sistemas Compatibles

- Escuadra para fijacion de guia a pared, compatible para:
- Sistema Top.
- Sistema Float 120.

Código	Descripción	Acabado	Set
10246	SOP PARED FLOAT	PL	200/200

Soporte pared Float 160

10905



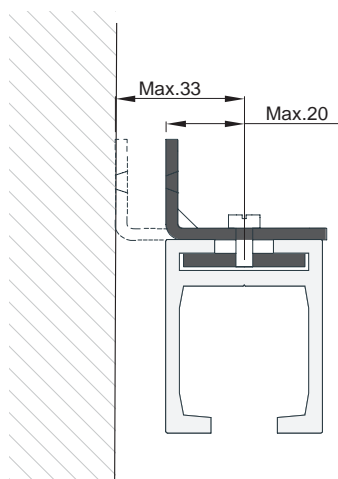
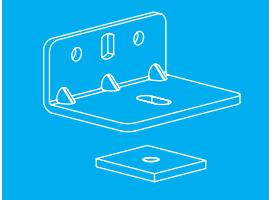
Sistemas Compatibles

- Escuadra para fijacion de guia a pared, compatible para:
- Sistema Float 160.

Código	Descripcion	Acabado	Set
10905	SOP PARED FLOAT 160	PL	1/100

Soporte pared Float 240

10907

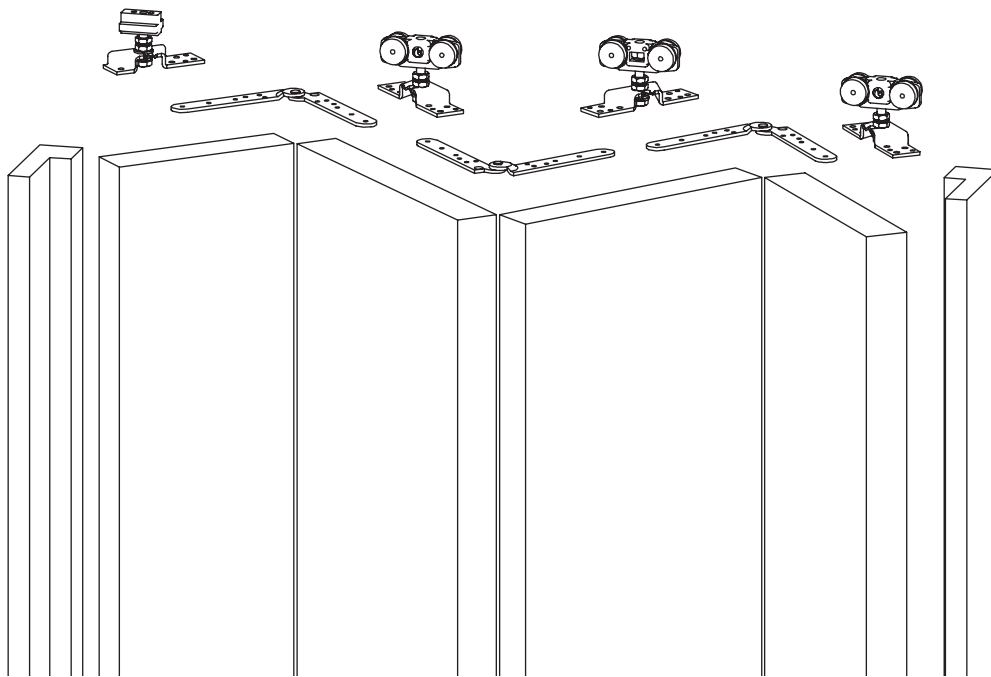


Sistemas Compatibles

- Escuadra para fijacion de guia a pared, compatible para:
- Sistema Float 240.

Código	Descripcion	Acabado	Set
10907	SOP PARED FLOAT 240	PL	1/100

INTHER



FLOAT Plegable



Solución versátil manteniendo el mismo perfil de la serie FLOAT.

- Posibilidad de colocación con Bisagra Oculta para un diseño más minimalista o bien con Bisagra de Compás.
- Un único perfil y soluciones versátiles se vuelven a aplicar con el sistema FLOAT PLEGABLE.
- Mismo perfil de la serie FLOAT.



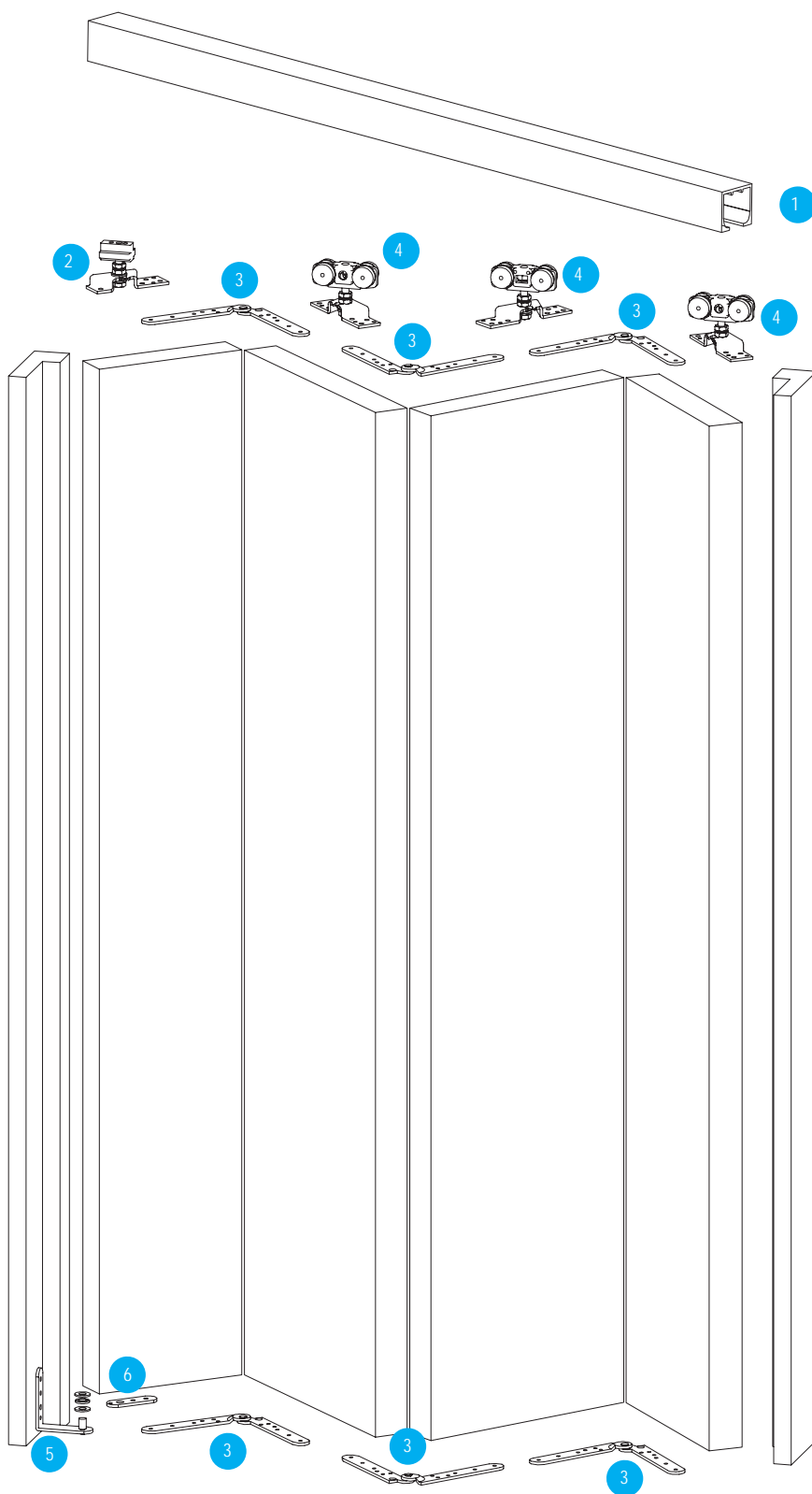
SPECIALS
of the
MONTH

Mother's Day treat *P124 MEALS IN HONOR OF Mom	FOOD LOVER'S TOUR of Charleston P.136
30 MIN MEALS PASTA-BREAKFAST *P130	30 MIN MEALS DINNER *P118
SAMMIES *AMERICAS	OUTDOOR Baseball LUNCHEES PARTY

Sistemas Deslizantes

FLOAT PLEGABLE COMPÁS

INTHER



float 120



1

guía pivotante superior



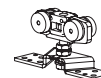
2

compas



3

carro float 120



4

guía pivotante inferior



5

soporte

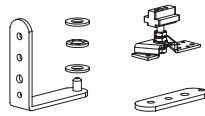


6

Sistemas Deslizantes

FLOAT PLEGABLE COMPÁS

KIT



50 KG
(por puerta)



30 mm mín.

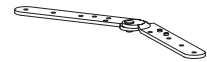


Código	Descripción	Set
13897	Kit arranque Float Pleg. 50 Kg.	50/50

Características

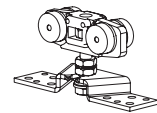
- Sistema de puerta plegable con montaje con bisagra de compás.
- Capacidad de carga de hasta 50 kg. por hoja.

Compas



Código	Descripción	Set
13896	Bisagra Float Pleg. 50 Kg.	100/100

Carro



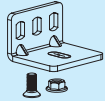
Código	Descripción	Set
13898	Accesorio Float Pleg. 50 Kg.	100/100

Accesorios

F/T

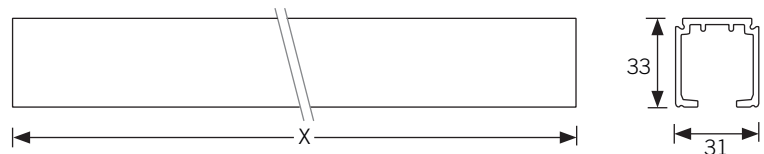


10246



* visite capítulo final de accesorios

Perfil



Código	Descripción	Acabado	Medidas	Set
06722	Perfil sup float 120	PL	2 mt	1/10
01893	Perfil sup float 120	PL	3 mt	1/10
06720	Perfil sup float 120	PL	4 mt	1/10
16150001	Perfil sup float 120	PL	6 mt *	1/10

* Max. longitud de envío 4m. / Indicar medida de corte.

Sistemas Deslizantes

FLOAT PLEGABLE COMPÁS

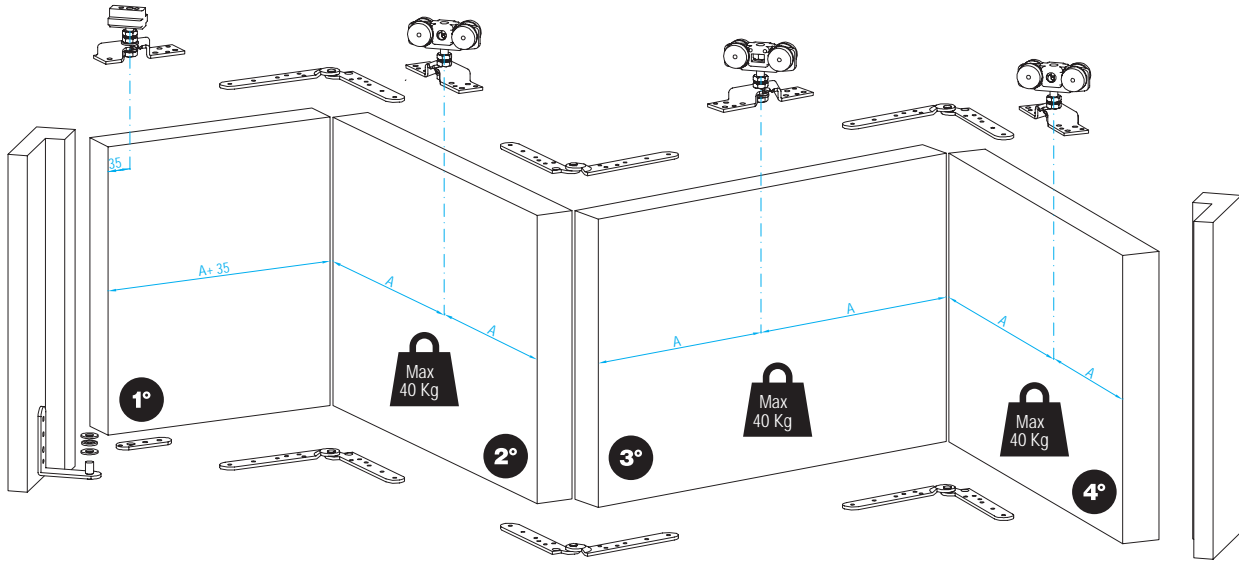


hojas	diagrama	kit arranque	bisagra	accesorio
3 hojas				
 50 KG (por puerta)		Código Cant. 13897 1	Código Cant. 13896 4	Código Cant. 13898 2
4 hojas				
 50 KG (por puerta)		Código Cant. 13897 1	Código Cant. 13896 6	Código Cant. 13898 3
5 hojas				
 40 KG (por puerta)		Código Cant. 13897 1	Código Cant. 13896 8	Código Cant. 13898 4
6 hojas				
 30 KG (por puerta)		Código Cant. 13897 1	Código Cant. 13896 10	Código Cant. 13898 5

Sistemas Deslizantes

FLOAT PLEGABLE COMPÁS

Composición puertas plegables

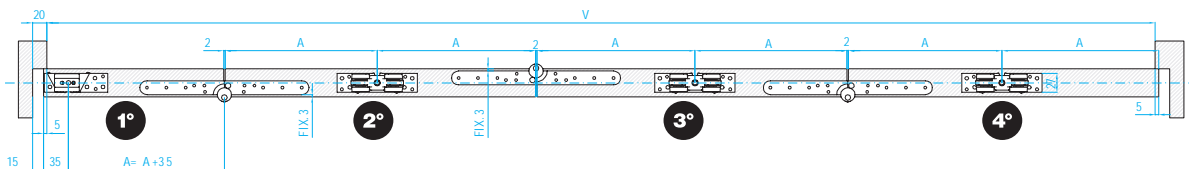


Puertas

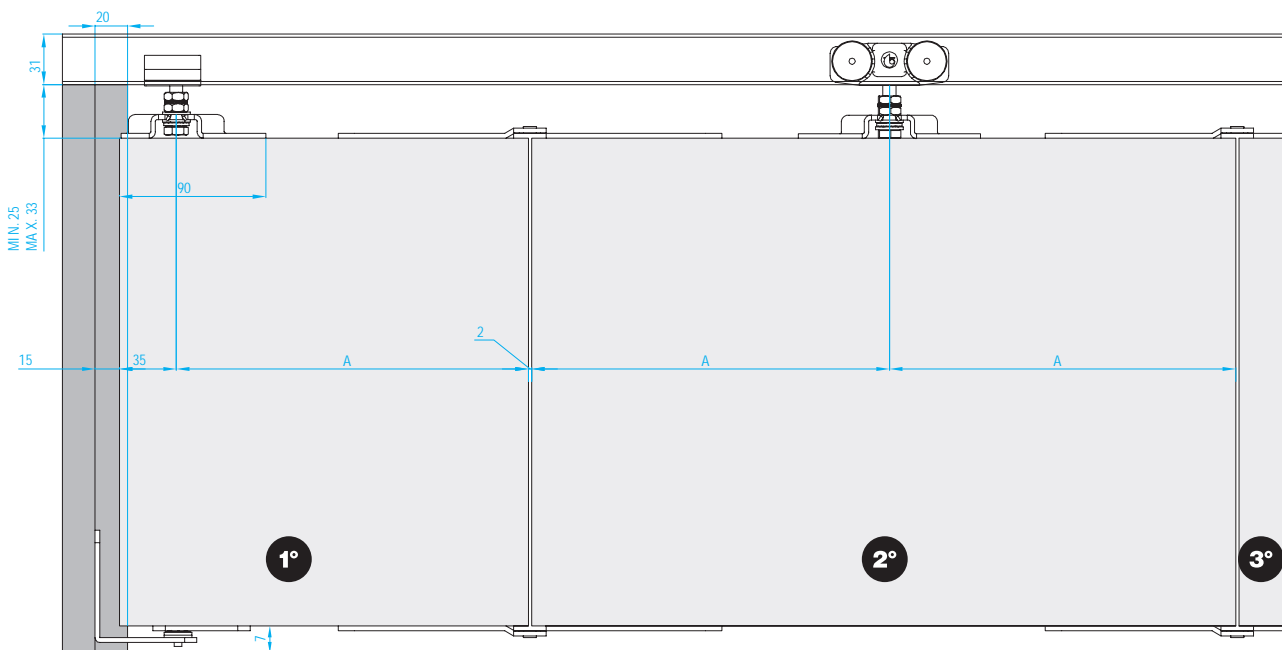
6 Puertas A= V+5+5-2-2-2-2-35:11

5 Puertas A= V+5+5-2-2-2-2-35:9

4 Puertas A= V+5+5-2-2-2-35:7



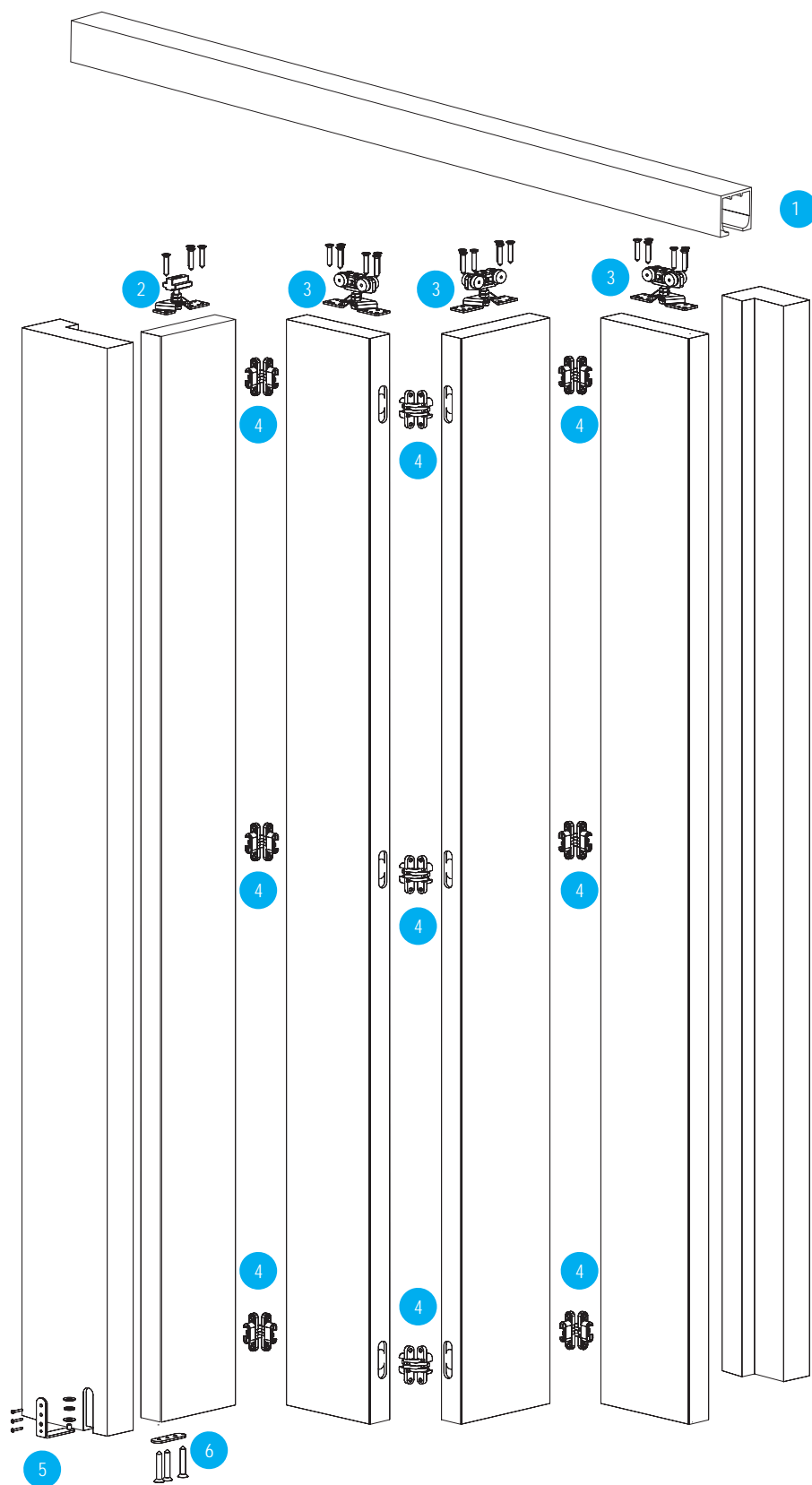
Montaje accesorios

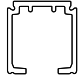

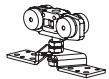

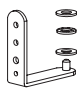



Sistemas Deslizantes

FLOAT PLEGABLE BISAGRA OCULTA

INTHER

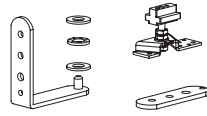


- float 120  1
- guía pivotante superior  2
- carro float 120  3
- bisagra oculta  4
- guía pivotante inferior  5
- soporte  6

Sistemas Deslizantes

FLOAT PLEGABLE BISAGRA OCULTA

KIT



50 KG
(por puerta)



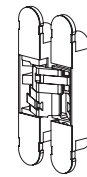
30 mm mín.

Código	Descripcion	Set
13897	Kit arranque Float Pleg. 50 Kg.	50/50

Características

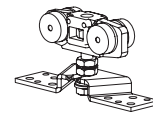
- Sistema de puerta plegable con montaje con bisagra oculta.
- Capacidad de carga de hasta 50 kg. por hoja.

Bisagra oculta



Código	Descripcion	Set
03485	Bisagra oculta	2/9

Carro



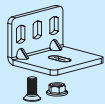
Código	Descripcion	Set
13898	Accesorio Float Pleg. 50 Kg.	100/100

Accesorios

F/T

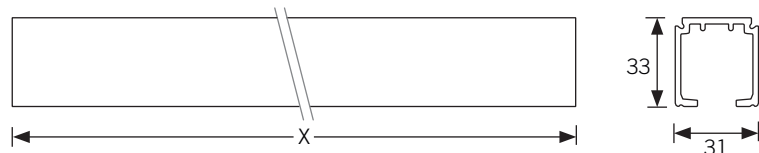


10246



* visite capítulo final de accesorios

Perfil



Código	Descripcion	Acabado	Medidas	Set
06722	Perfil sup float 120	PL	2 mt	1/10
01893	Perfil sup float 120	PL	3 mt	1/10
06720	Perfil sup float 120	PL	4 mt	1/10
16150001	Perfil sup float 120	PL	6 mt *	1/10

* Max. longitud de envío 4m. / Indicar medida de corte.

Sistemas Deslizantes

FLOAT PLEGABLE OCULTA

hojas	diagrama	kit arranque	bisagra oculta	accesorio
3 hojas				

Código	Cant.	Código	Cant.	Código	Cant.
13897	1	03485	6	13898	2

4 hojas				
---------	--	--	--	--

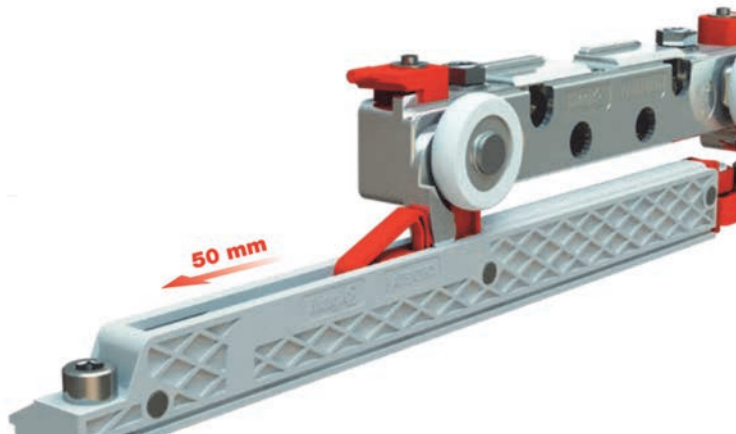
Código	Cant.	Código	Cant.	Código	Cant.
13897	1	03485	9	13898	3

5 hojas				
---------	--	--	--	--

Código	Cant.	Código	Cant.	Código	Cant.
13897	1	03485	12	13898	4

6 hojas				
---------	--	--	--	--

Código	Cant.	Código	Cant.	Código	Cant.
13897	1	03485	15	13898	5

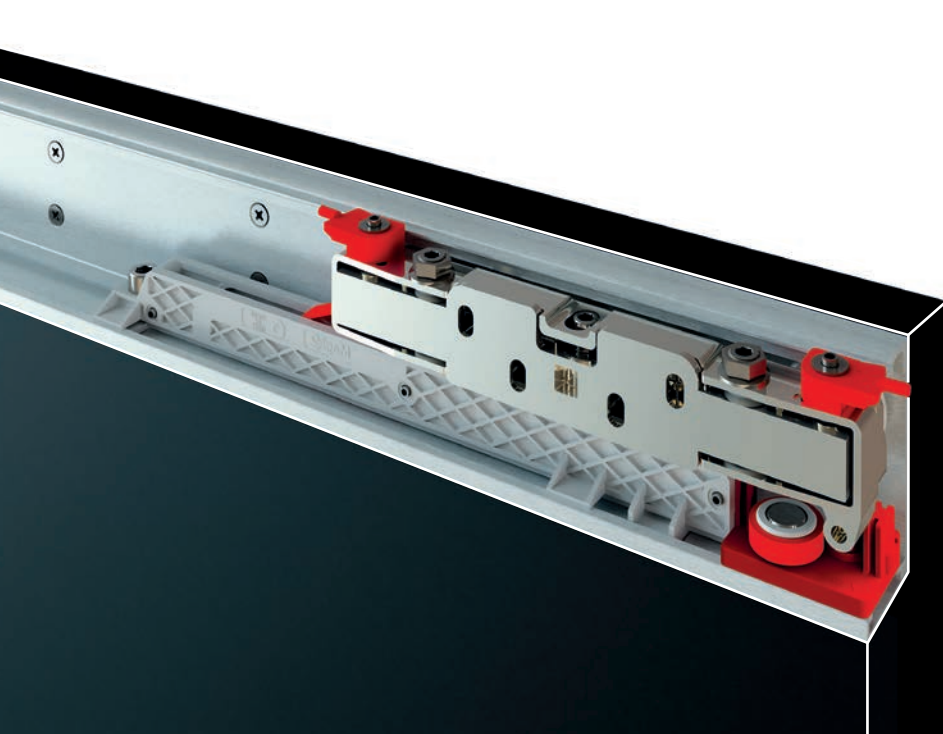


Magic2

Sistema invisible de puerta corredera

- El sistema **Magic2** está especialmente indicado para Proyectos donde sea necesario ocultar el sistema de deslizamiento de la puerta.
- Posee gran impacto visual al ser un sistema invisible por no haber guía corredera a la vista.
- Sistema de cierre amortiguado.
- Sistema patentado.
- Sistema Invisible para Proyectos de Diseño e Interiorismo.





Parte superior sistema invisible de puerta corredera MAGIC 2

INTHER

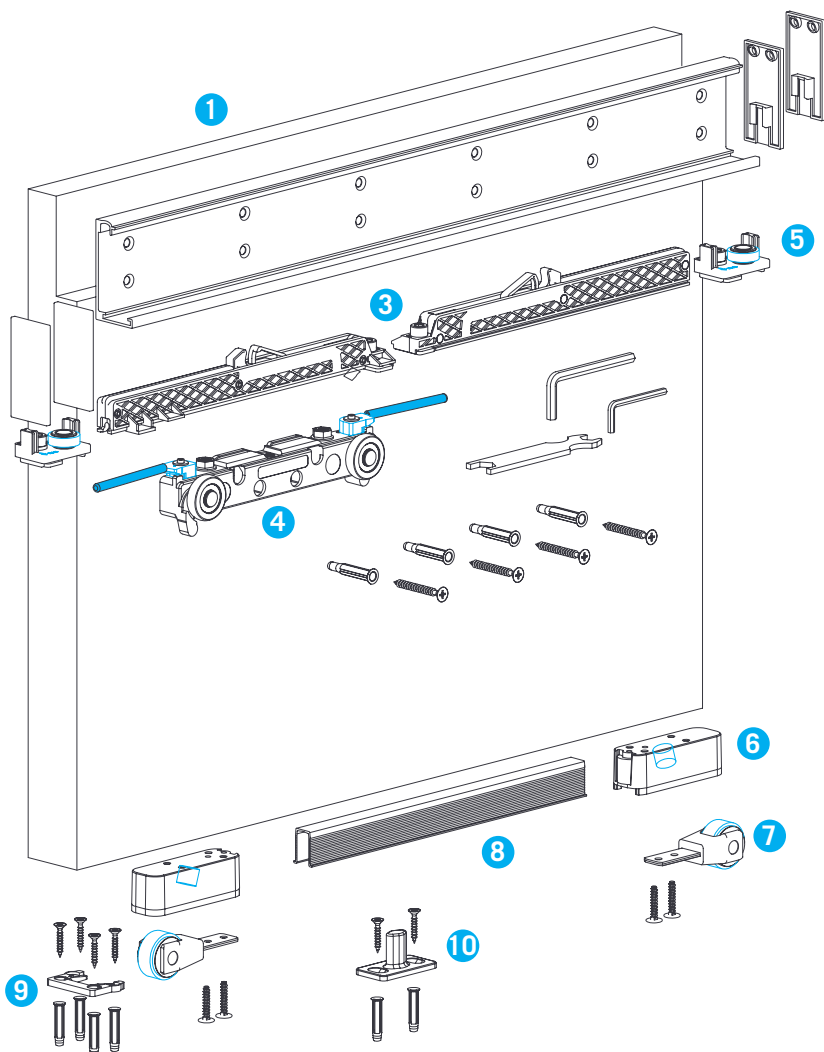
Parte inferior Sistema invisible de puerta corredera MAGIC





Sistemas Deslizantes

MAGIC 2



- 2 Perfil superior Magi 2 1

- Tapa perfil superior 2

- freno amortiguado Magic 2 3

- Carro Magic 2 4

- Rodamiento 5

- cubierta carro guiador 6

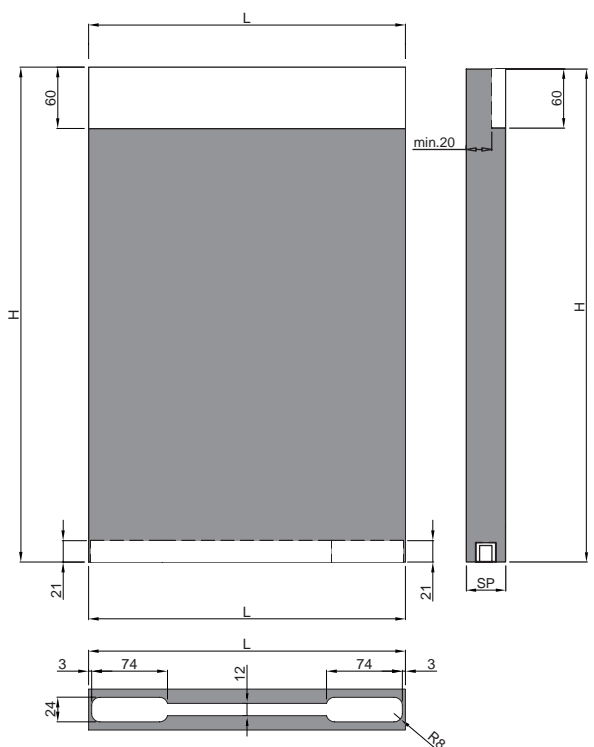
- carro inferior 7

- goma 8

- perfil de fijaci3n (opcional) 9

- guiador 10

MECANIZADO DE LA HOJA



Kg 0 < Kg 40

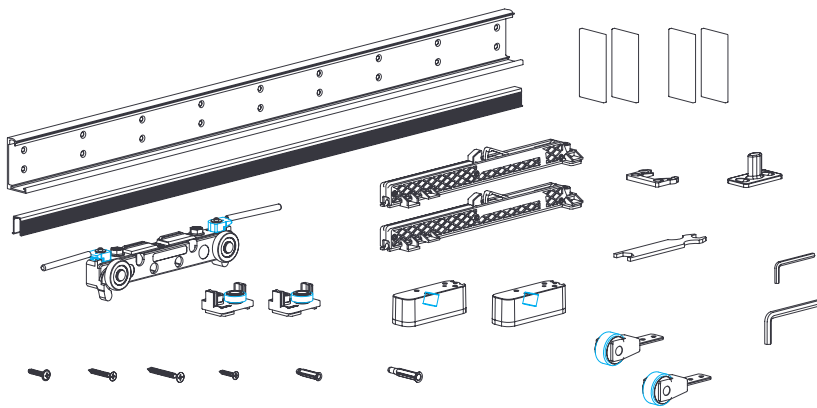
Kg 40 < Kg 80

Kg 0 < Kg 80

El sistema de rodamiento inferior se adapta al peso de la puerta para facilitar que la carga de esta, no sea un obst3culo para que el movimiento de la puerta siga manteniendose suave.

Sistemas Deslizantes

MAGIC 2



80 KG



Freno amortiguado



Personalizable ancho de puerta



Patentado



3 tipos de configuracion de apertura de la puerta.

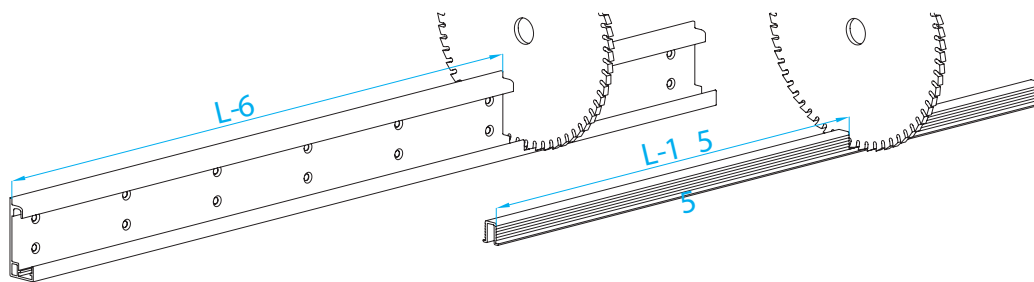


Código	Descripcion	Medidas	Set
15485	Kit magic 80kg	1.1 mt	1/6
15486	Kit magic 80kg	1.8 mt	1/6

Características

- Totalmente oculto
- Cierre amortiguado
- Sistema patentado

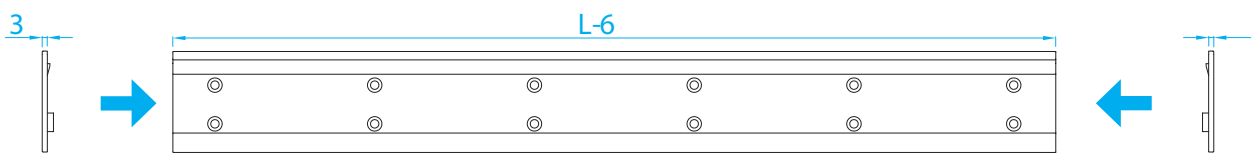
Corte



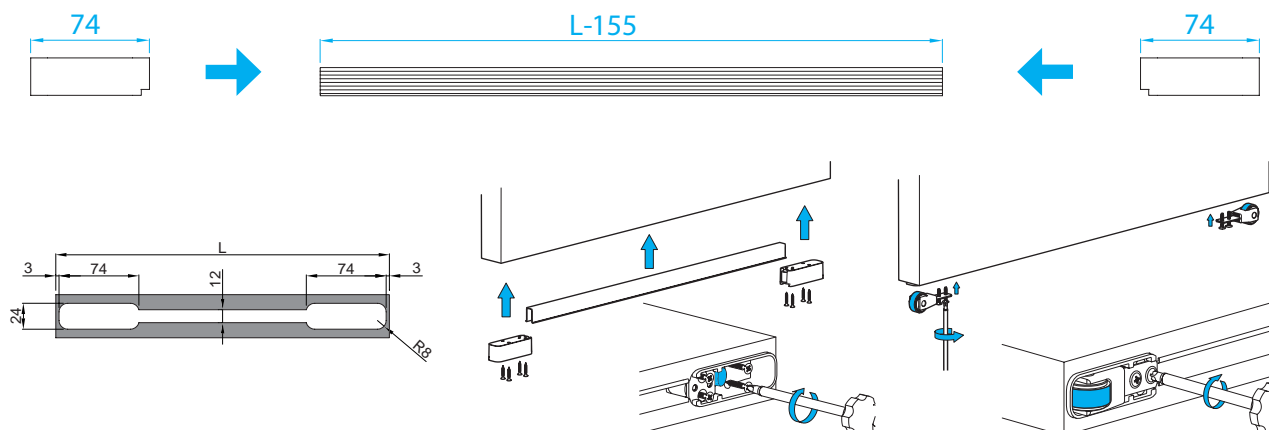
Tapa

Mecanizado Superior

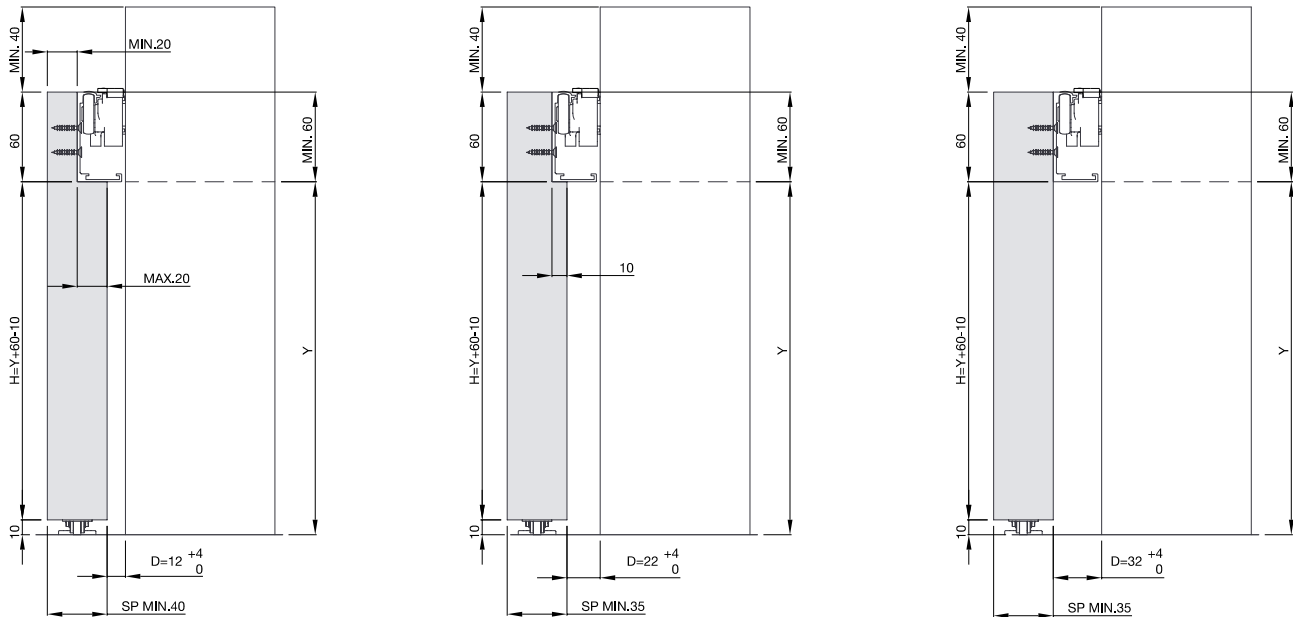
Tapa



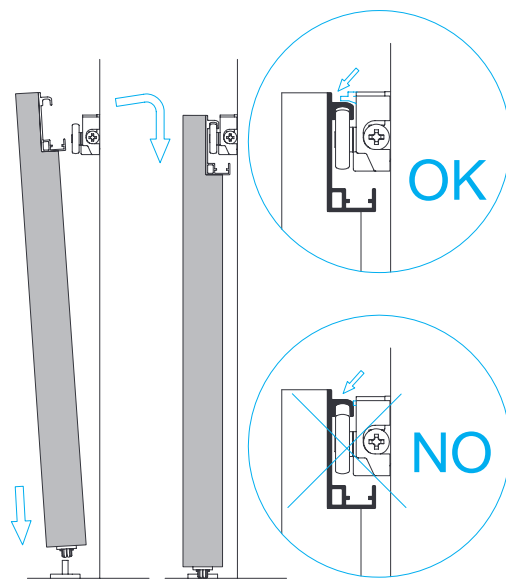
Mecanizado y montaje Inferior



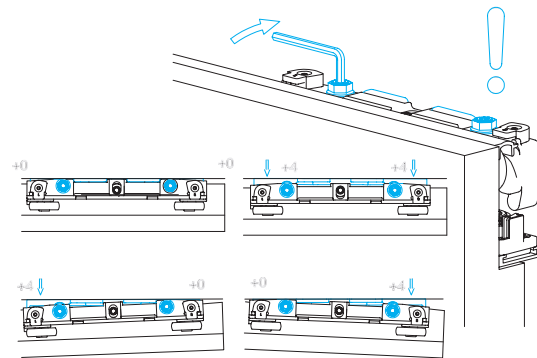
Descripción de tamaños



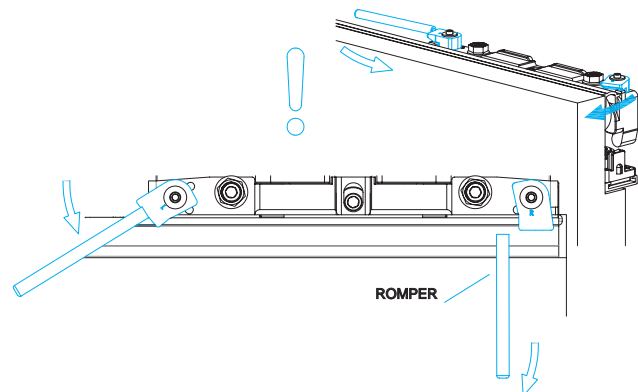
Posicionamiento de la puerta



Regulación corredera

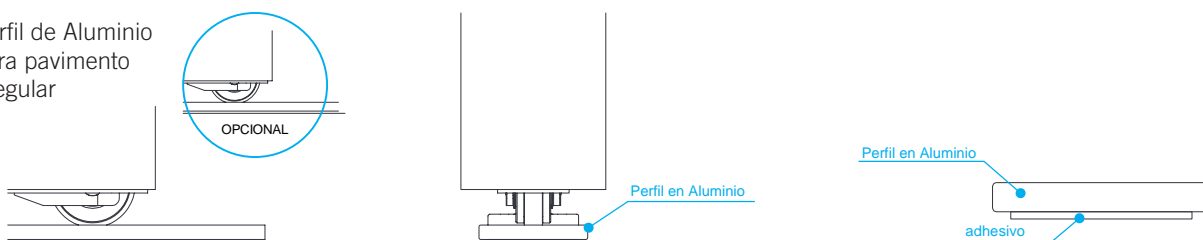


Activación del anti-desenganche



* Opcional

Perfil de Aluminio para pavimento irregular





Magic2 UNI

Sistema invisible de puerta corredera

PARA PUERTAS FABRICADAS CON PANELES LAMINADOS

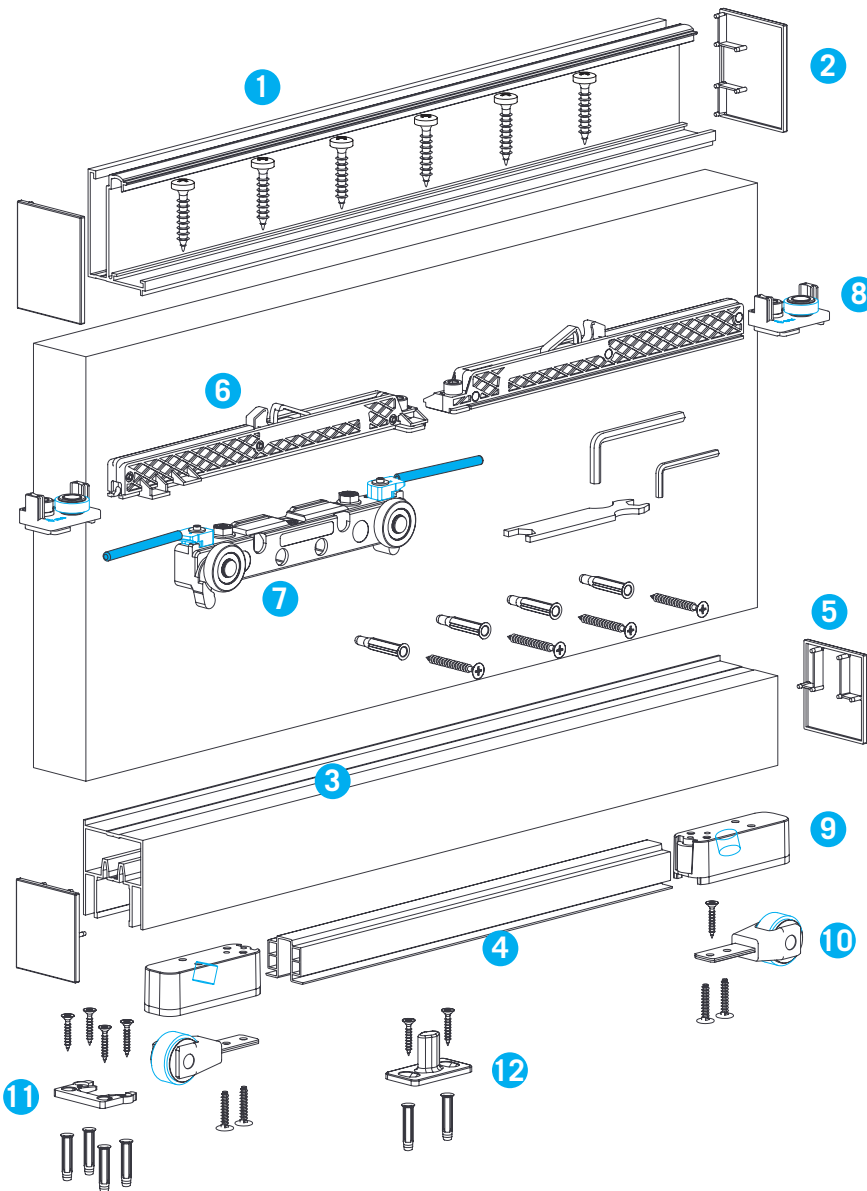
El sistema **Magic2 UNI** integra todas las innovaciones del sistema **Magic2** pero adaptado para puertas de fabricación estandar.

El proceso de fresado de la puerta, queda totalmente eliminado con este sistema.

- Posee gran impacto visual al ser un sistema invisible al no haber guía corredera a la vista.
- Sistema de cierre amortiguado.
- Sistema patentado.
- Sistema Invisible para Proyectos de Diseño e Interiorismo realizados con paneles laminados.

Sistemas Deslizantes

MAGIC 2 UNI



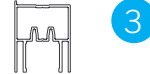
Perfil superior Magic 2



Tapa perfil superior



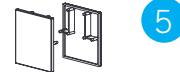
Perfil inferior Magic 2



Guía inferior



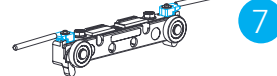
tapa perfil inferior



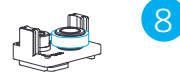
freno amortiguado Magic 2



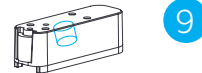
Carro Magic 2



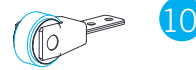
Rodamiento



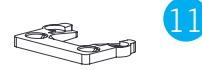
cubierta carro guiador



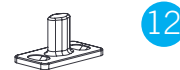
carro inferior



perfil de fijación(opcional)



Guiador



Sistemas Deslizantes

MAGIC 2 UNI



30 KG



Freno amortiguado



Ancho de puerta
1100mm.
1800mm



Patented



Sistema de sujeción
superior e inferior

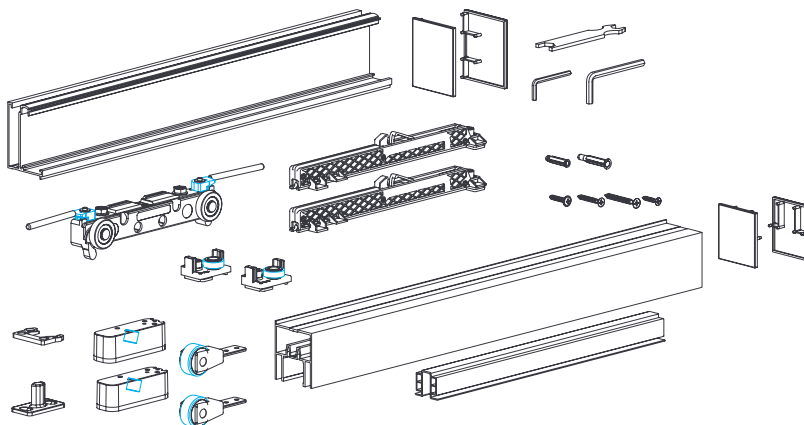


Grosor de puerta 40mm.



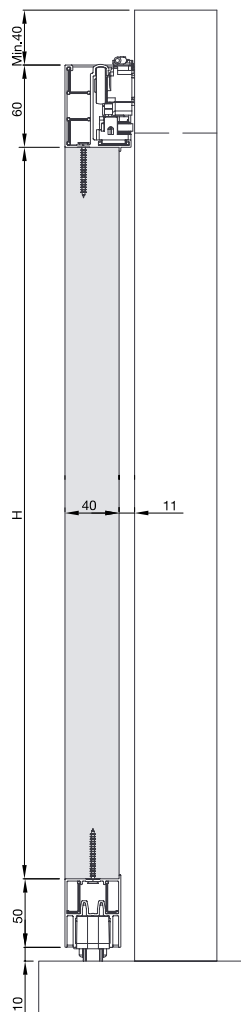
3 tipos de configuración de
apertura de la puerta.

KIT MAGIC 2 UNI

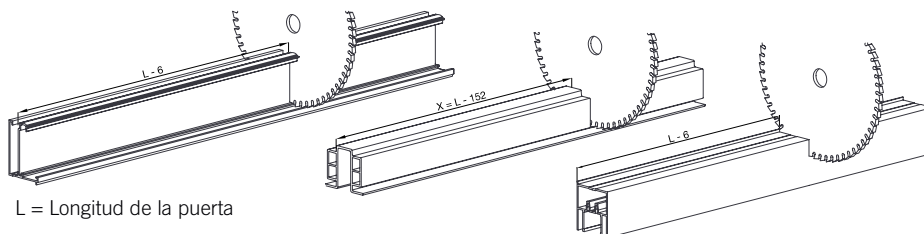


Código	Descripción	Acabado	Medidas	Set
15487	Kit Magic 2 Uni	Antracita	1.1 mt	1/6
15488	Kit Magic 2 Uni	Antracita	1.8 mt	1/6

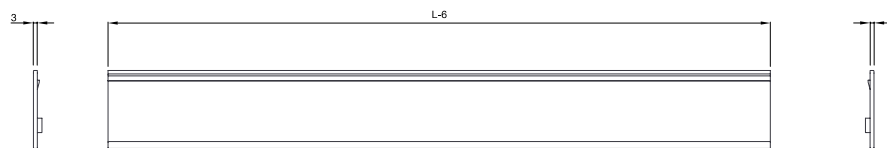
Dimensiones



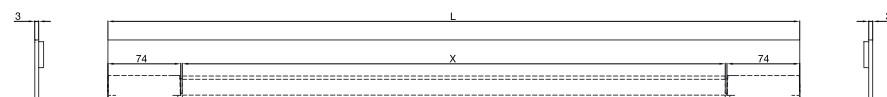
Mecanizado



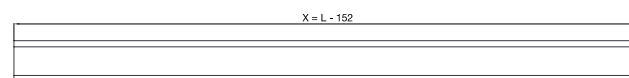
L = Longitud de la puerta



Perfil superior



Perfil inferior

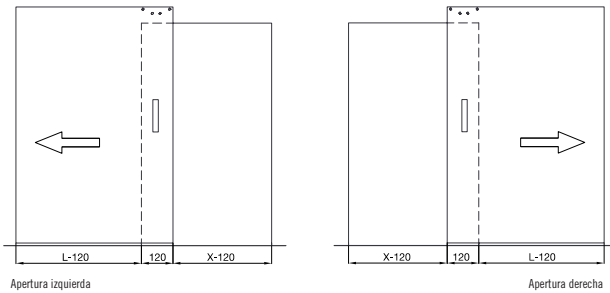


Guía inferior

Sistemas Deslizantes

MAGIC 2 UNI

Configuración de apertura Estandar



Apertura izquierda

Apertura derecha

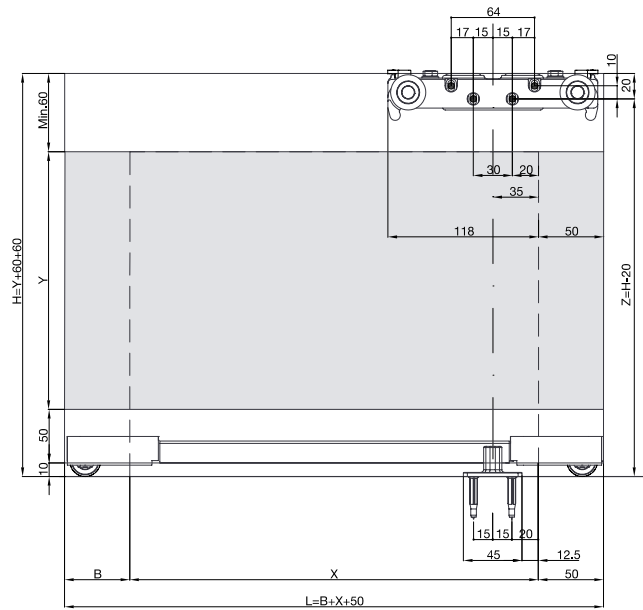
B=0mm (Min.)
B=50mm (Sugerido)

(L=1100)

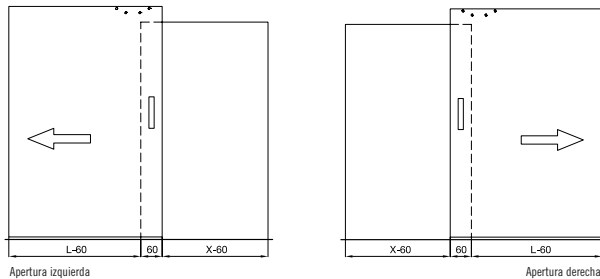
B=0
X= MIN. 800 (L=850) / X= MAX. 1050 (L=1100)
B=50
X= MIN. 800 (L=900) / X= MAX. 1000 (L=1100)

(L=1800)

B=0
X= MIN. 800 (L=850) / X= MAX. 1750 (L=1800)
B=50
X= MIN. 800 (L=900) / X= MAX. 1700 (L=1800)



Configuración de apertura Intermedia



Apertura izquierda

Apertura derecha

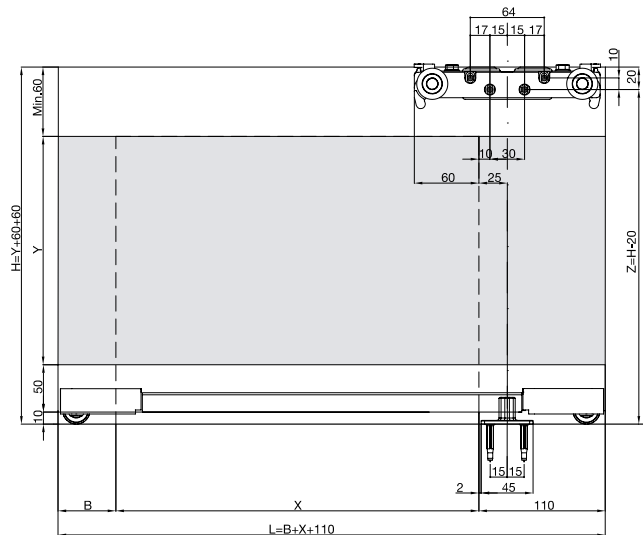
B=0mm (Min.)
B=50mm (Sugerido)

(L=1100)

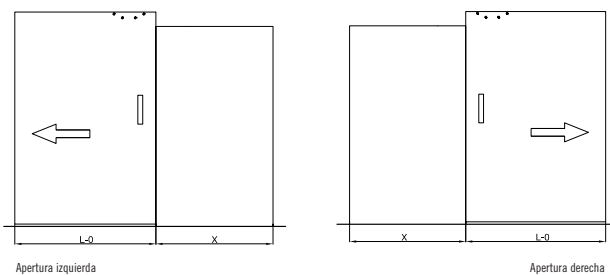
B=0
X= MIN. 740 (L=850) / X= MAX. 990 (L=1100)
B=50
X= MIN. 740 (L=900) / X= MAX. 940 (L=1100)

(L=1800)

B=0
X= MIN. 740 (L=850) / X= MAX. 1690 (L=1800)
B=50
X= MIN. 740 (L=900) / X= MAX. 1640 (L=1800)



Configuración de apertura Total



Apertura izquierda

Apertura derecha

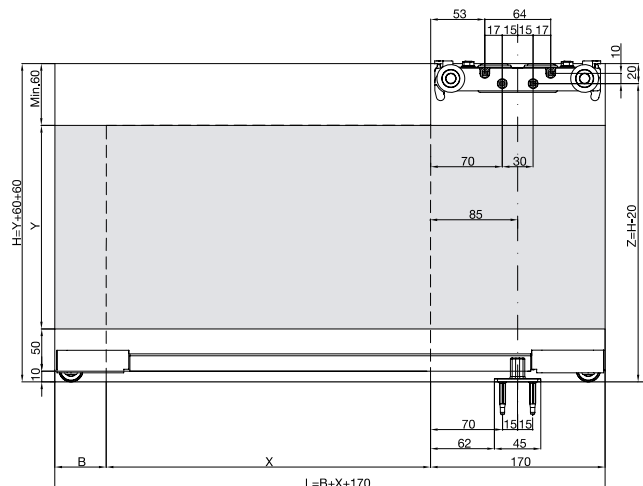
B=0mm (Min.)
B=50mm (Sugerido)

(L=1100)

B=0
X= MIN. 680 (L=850) / X= MAX. 930 (L=1100)
B=50
X= MIN. 680 (L=900) / X= MAX. 880 (L=1100)

(L=1800)

B=0
X= MIN. 680 (L=850) / X= MAX. 1630 (L=1800)
B=50
X= MIN. 680 (L=900) / X= MAX. 1580 (L=1800)





Magic vidrio



Sistema invisible de puerta corredera PARA PUERTAS DE VIDRIO

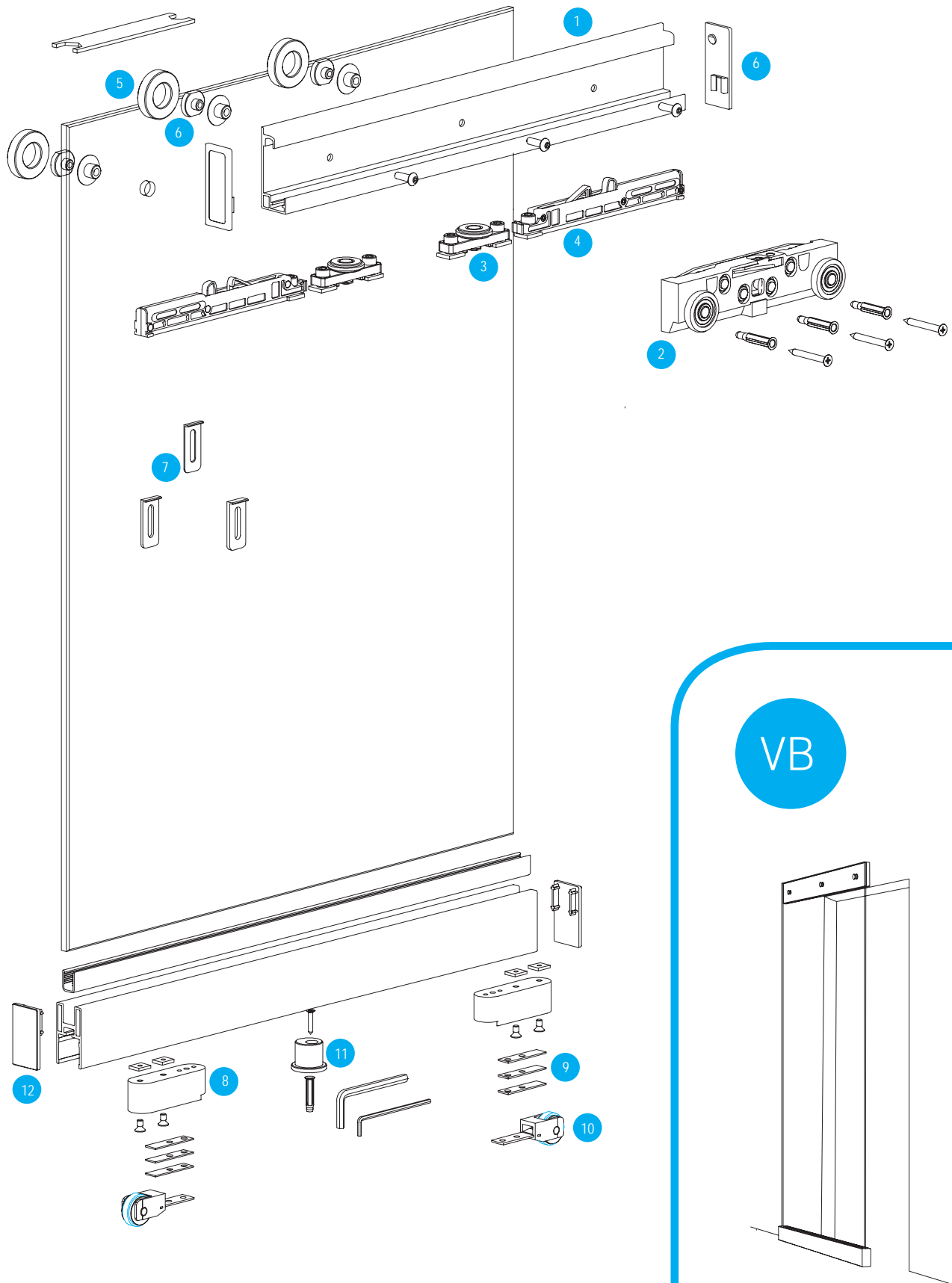
- El sistema **Magic** es la evolución natural del sistema **Magic** pero adaptado para puertas de vidrio.
- Posee gran impacto visual al ser un sistema invisible al no haber guía corredera a la vista.
- Sistema de cierre amortiguado.
- Sistema patentado.
- Sistema Invisible para Proyectos de Diseño e Interiorismo realizados con puertas de vidrio.



Sistemas Deslizantes

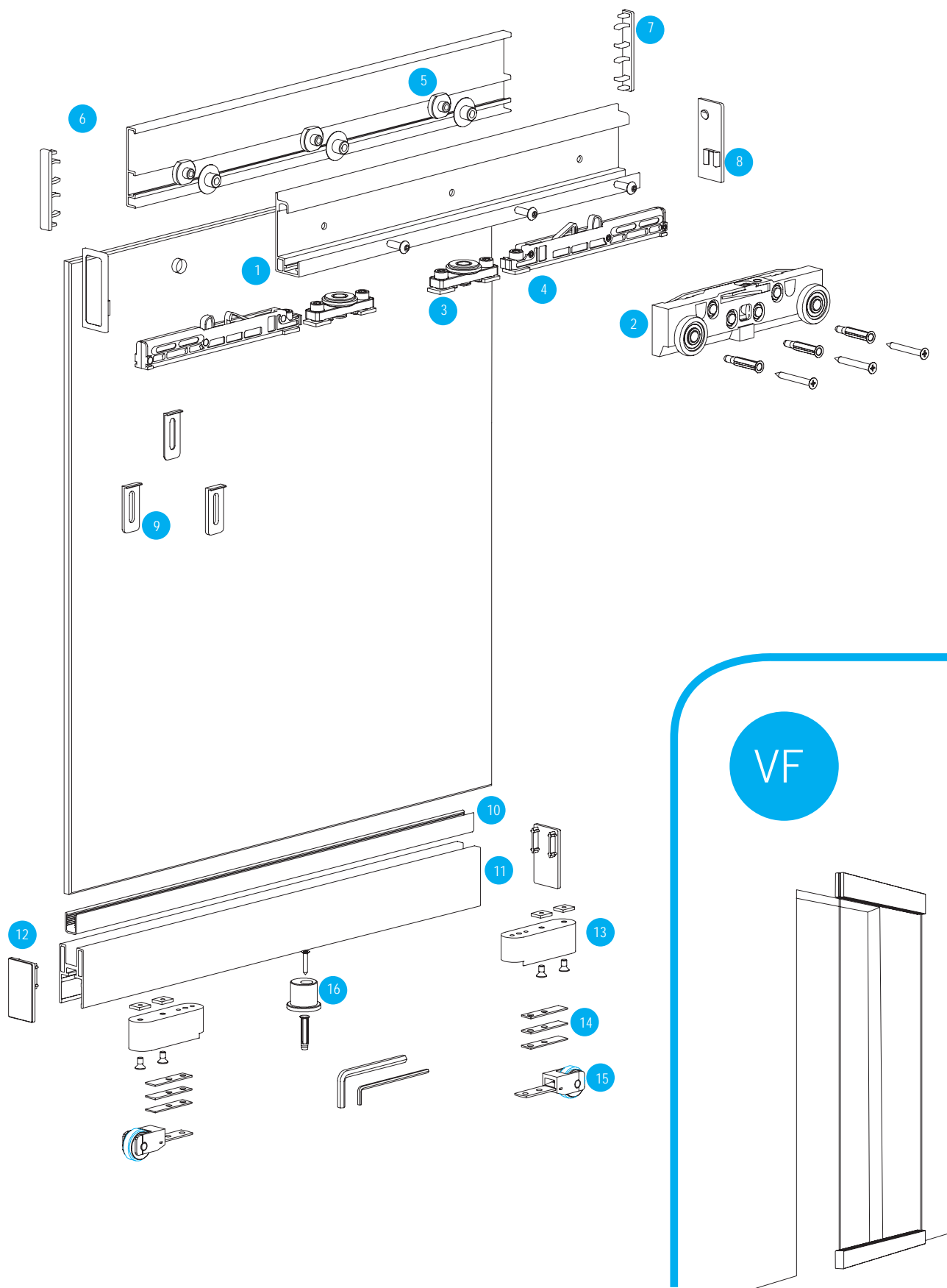
MAGIC VIDRIO VB

INTHER
↑



Sistemas Deslizantes

MAGIC VIDRIO VF





80 KG



Freno amortiguado



Ancho de puerta adaptable



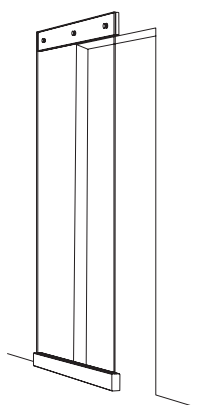
Patented



Sistema VB



Grosor vidrio 8mm



80 KG



Freno amortiguado



Ancho de puerta adaptable



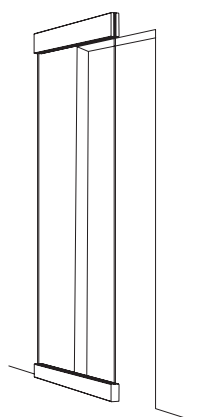
Patented



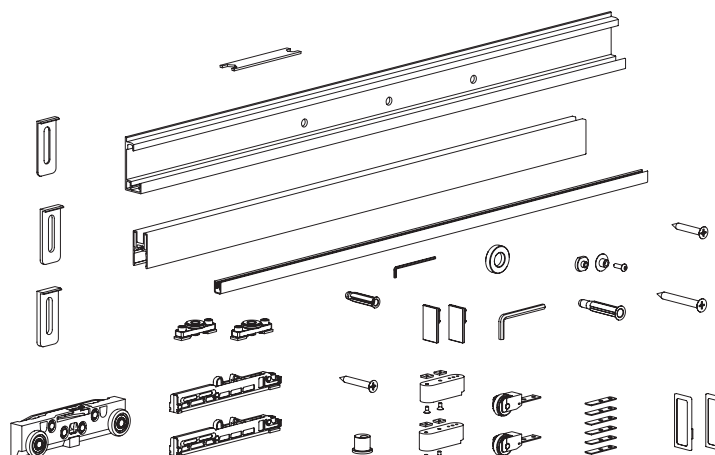
Sistema VF



Grosor vidrio 8mm



KIT VB



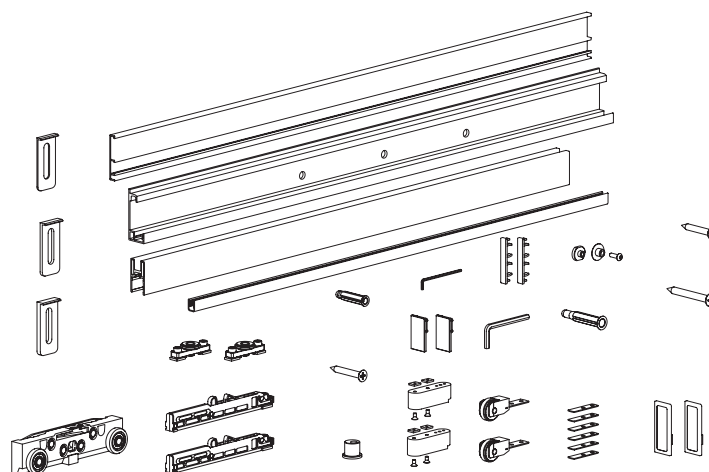
Código	Descripción	Largo	Set
13748	Kit magic vidrio VB	1.1 m *	1/6

* Disponible largo 1.8m. sobre pedido.

Opcional

- Grosor cristal 10 mm y 12 mm sobre pedido

KIT VF



Código	Descripción	Largo	Set
13749	Kit magic vidrio VF	1.1 m *	1/6

* Disponible largo 1.8m. sobre pedido.

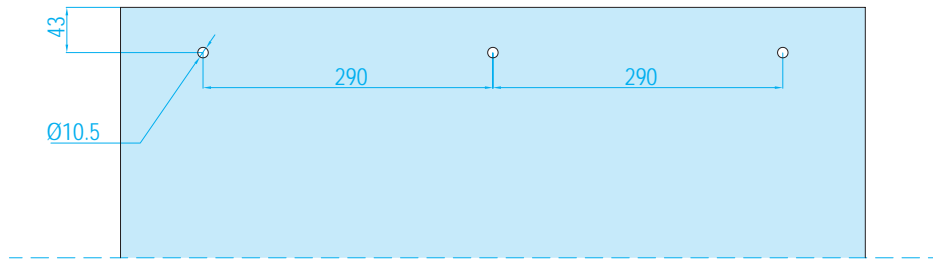
Opcional

- Grosor cristal 10 mm y 12 mm sobre pedido

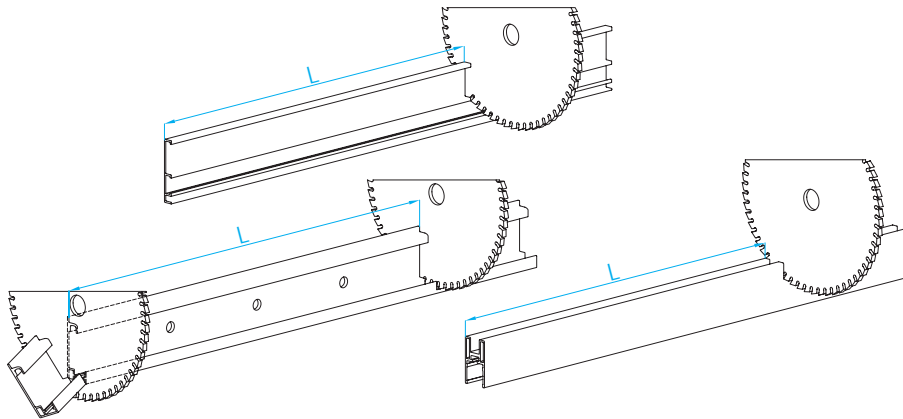
Sistemas Deslizantes

MAGIC VIDRIO

Medidas mecanizado



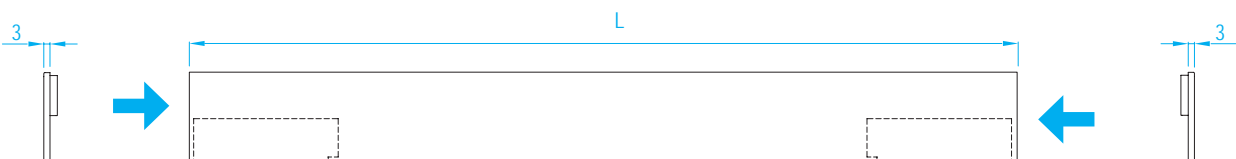
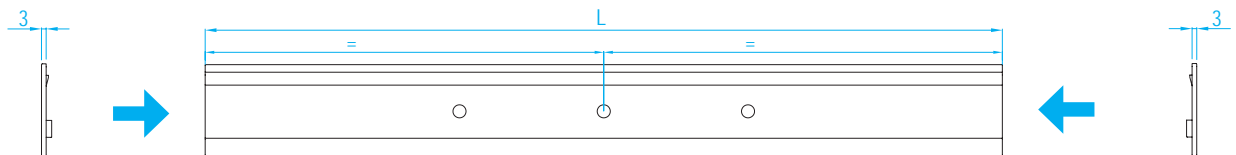
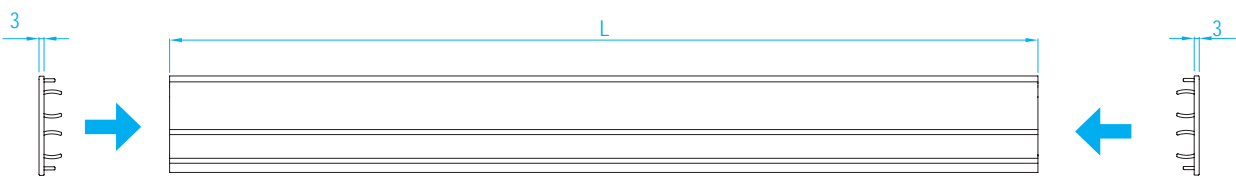
Corte



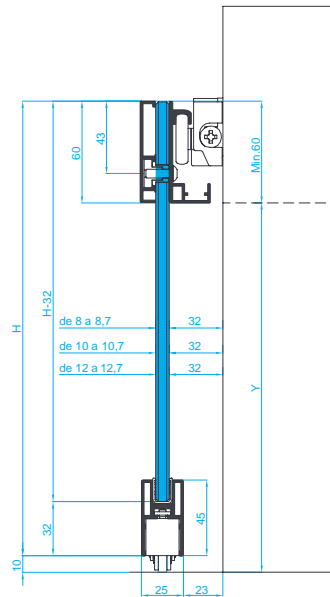
Tapas

Perfiles

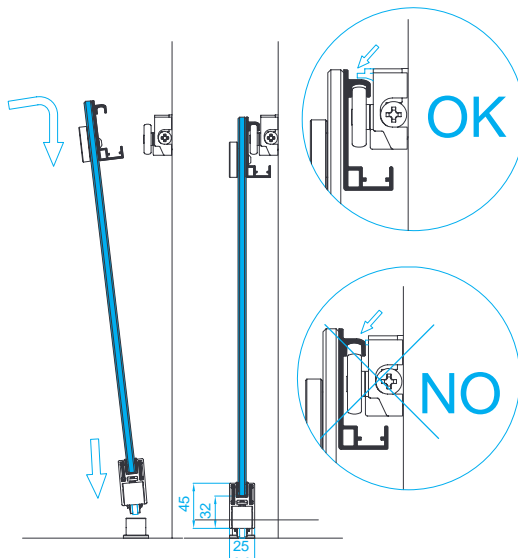
Tapas



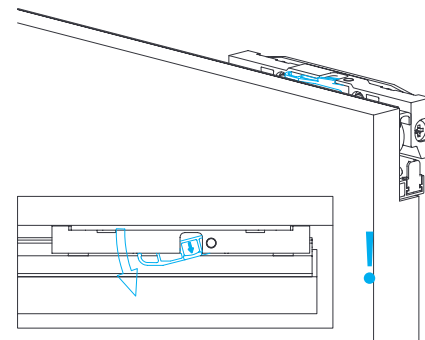
Descripción de tamaños



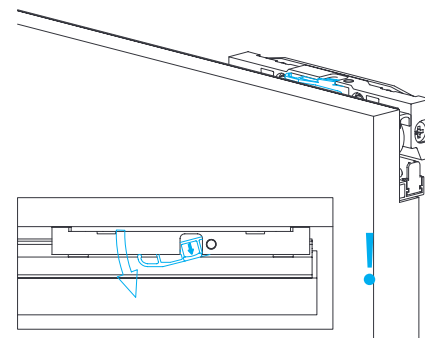
Posicionamiento de la puerta



Regulación corredera

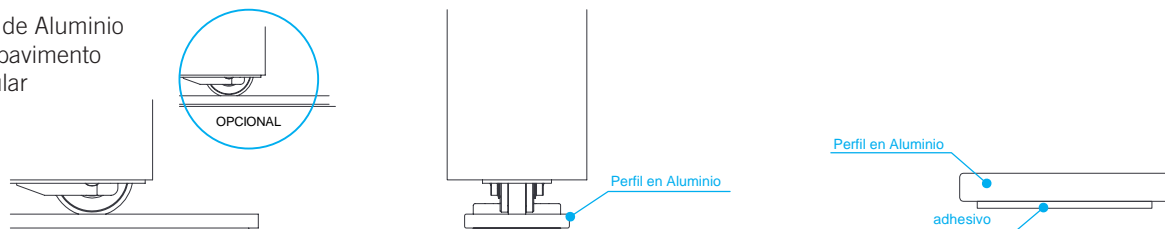


Activación del anti-desenganche



* Opcional

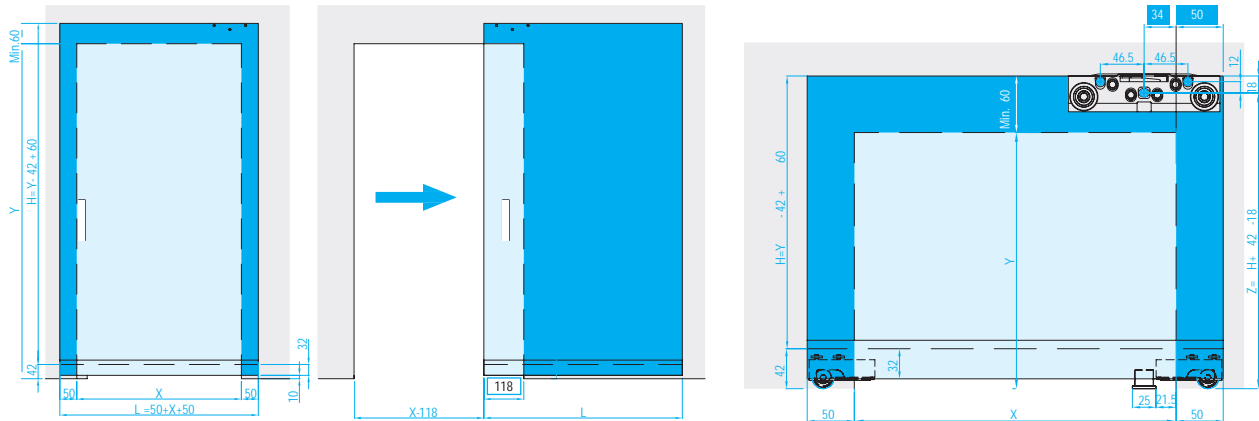
Perfil de Aluminio para pavimento irregular



Sistemas Deslizantes

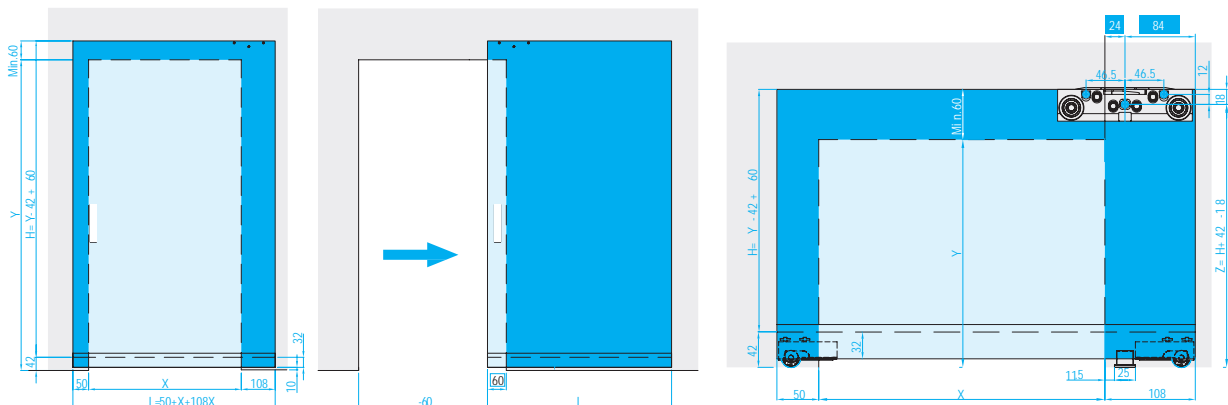
MAGIC VIDRIO

Posición estándar



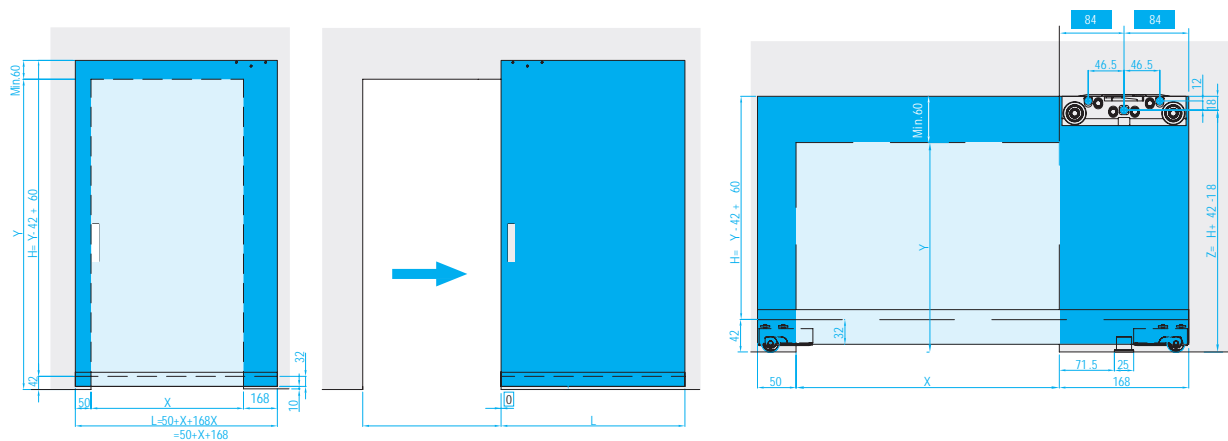
ART. MAGIC/1100 X= MIN. 700 (L=800) MAX. 1000 (L=1100)
 ART. MAGIC/1800 X= MIN. 700 (L=800) MAX. 1700 (L=1800)

Posición intermedia

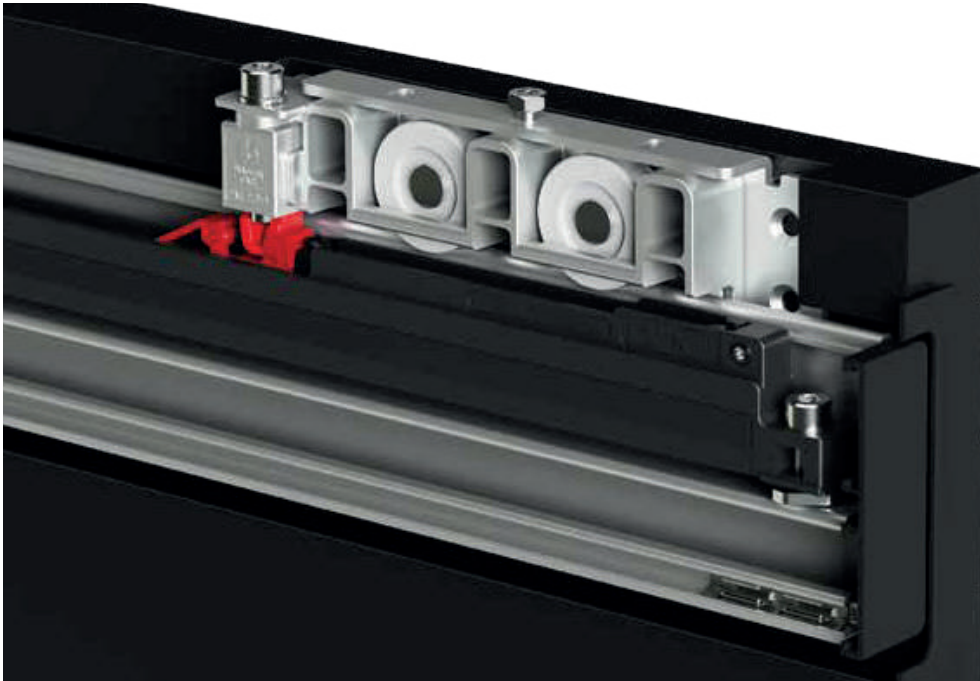


ART. MAGIC/1100 X= MIN. 700 (L=800) MAX. 1000 (L=1100)
 ART. MAGIC/1800 X= MIN. 700 (L=860) MAX. 1640 (L=1800)

Posición apertura total



AT. MAGIC/1100 X= MIN. 680 (L=900) MAX. 880 (L=1100)
 ART. MAGIC/1800 X= MIN. 680 (L=900) MAX. 1580 (L=1800)



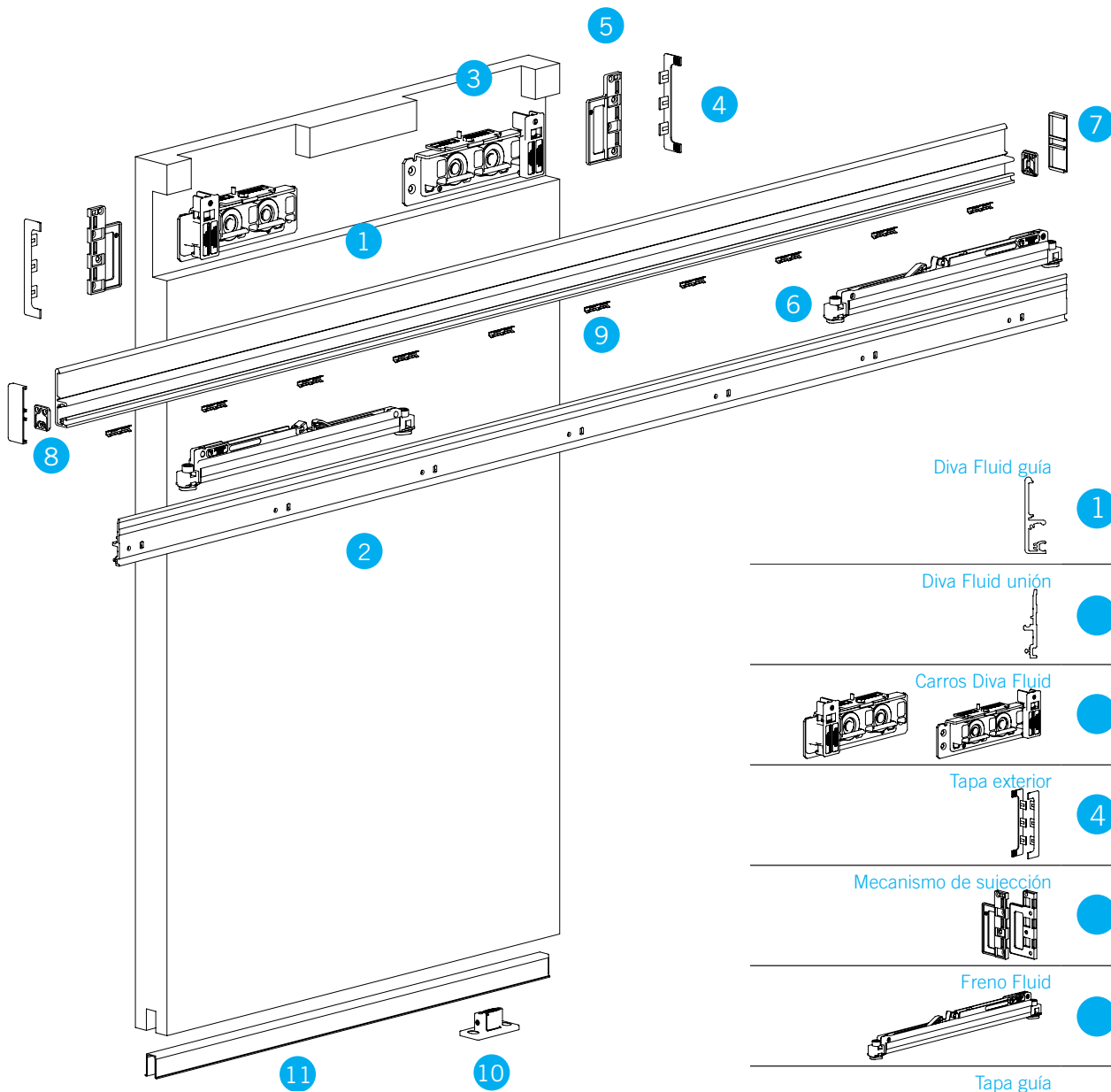
Diva FLUID



Nuevo sistema deslizante patentado, equipado con la nueva tecnología de cierre suave FLUID de última generación.

- El sistema DIVA FLUID combina diseño e innovación.
- Sistema con SOFT-CLOSING integrado.
- Sistema totalmente oculto en los carriles.
- Sistema Patentado.





Diva Fluid guía

1

Diva Fluid unión

●

Carros Diva Fluid

●

Tapa exterior

4

Mecanismo de sujeción

●

Freno Fluid

●

Tapa guía

●

Conector tapa

8

Conector guías

9

Guiador inferior

10

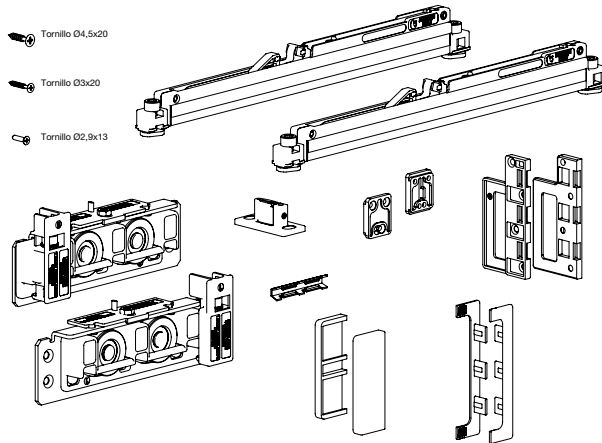
Guía inferior

11

Sistemas Deslizantes

DIVA FLUID

KIT



Tornillo Ø4,5x20

Tornillo Ø3x20

Tornillo Ø2,9x13

80 KG



Freno amortiguado



Patentado

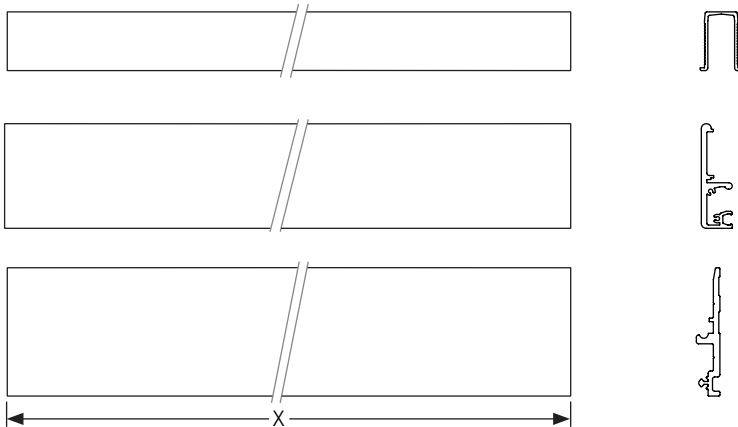


Código	Descripción	Set
13763	Jgo. Accesorios Diva Fluid 80 PL	1/1

Características

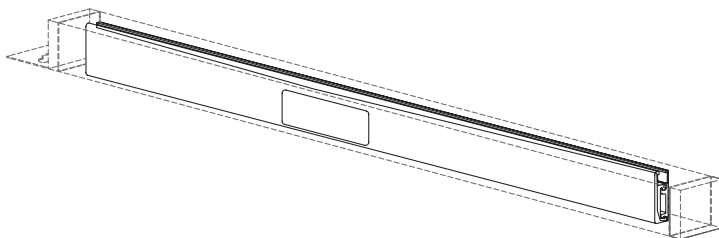
- Perfil anodizado plata.
- Cierre amortiguado Fluid.
- Separación entre puertas y pared MIN.14 / MAX.20 mm.
- Los perfiles se sirven en un solo blister.

Perfil

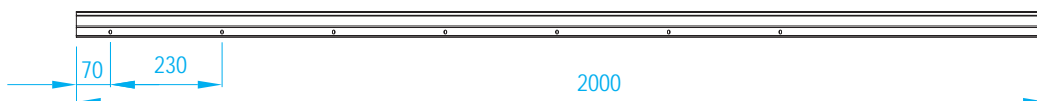


Código	Descripción	Acabado	Largo	Set
13765	Kit perfil Diva Fluid PL	PL	2 m. *	1/1

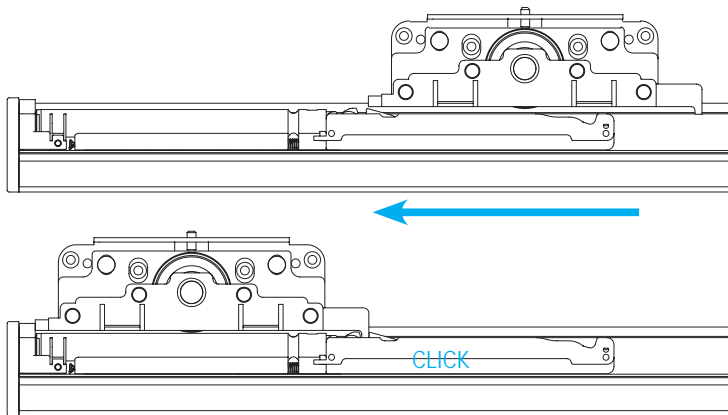
* Otras medidas de largo sobre pedido



Mecanizado



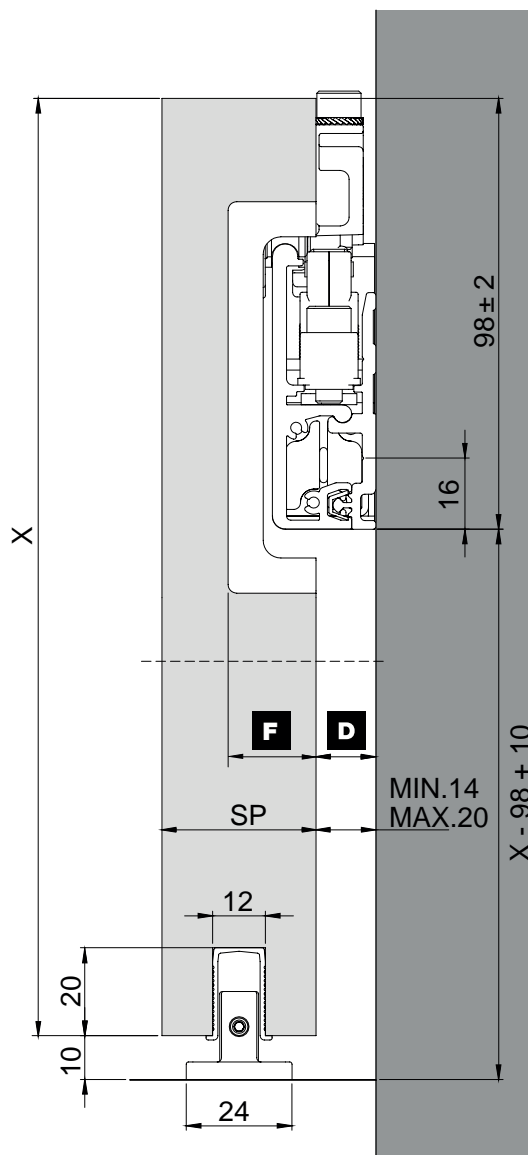
Fácil montaje



Nota

- El cierre amortiguado se calibra automáticamente con el primer cierre de la hoja.

Mecanizado puerta

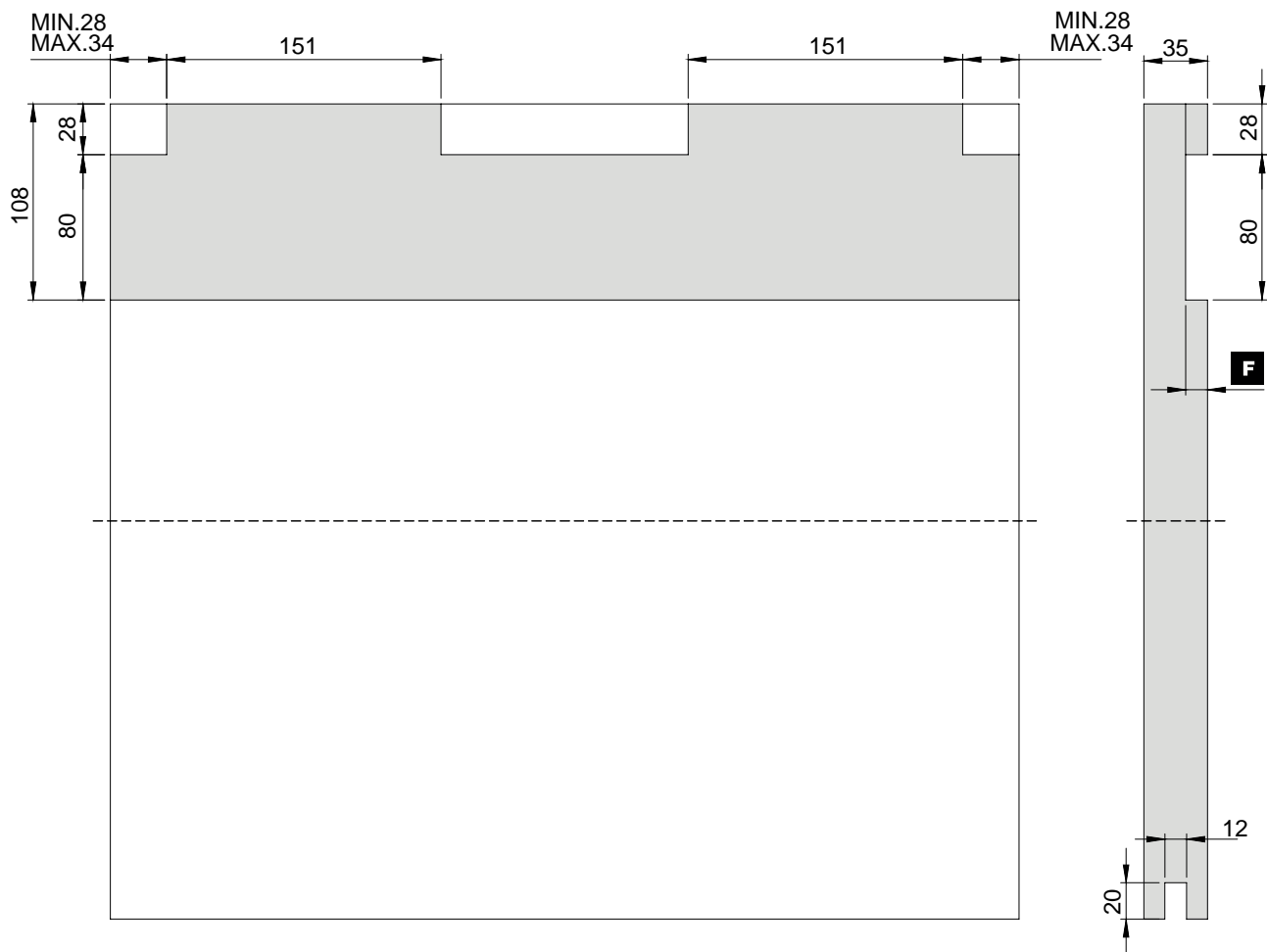


Nota

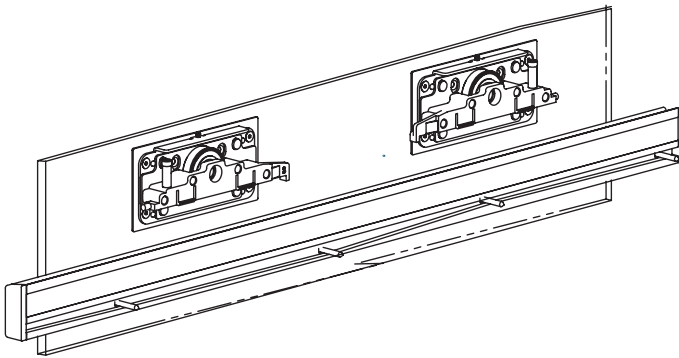
- Perfil inferior incluido en kit.

F	D
12	20
14	18
16	16
18	14

Descripción mecanizado



F	D
12	20
14	18
16	16
18	14



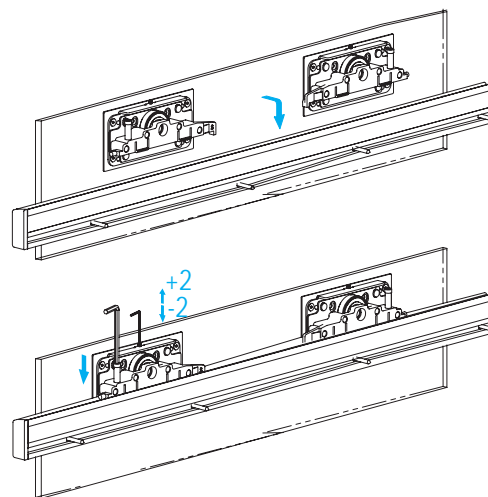
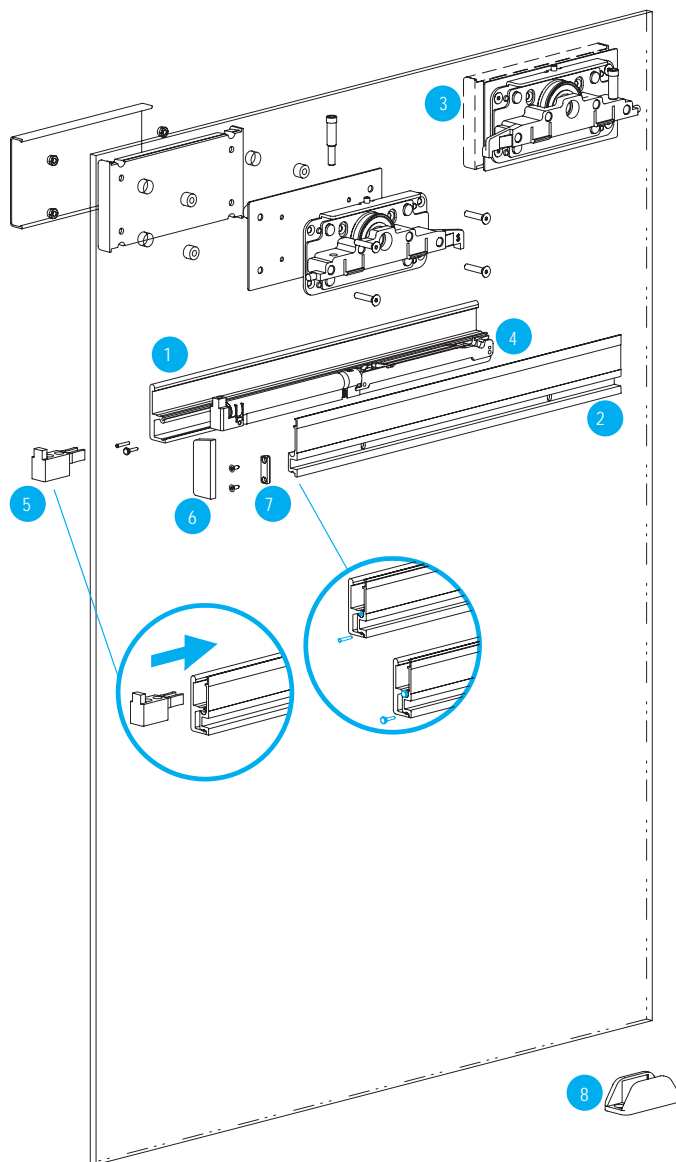
Diva Air Vidrio



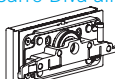

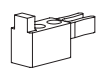





Innovador sistema corredera con carriles vistos.

- El mismo sistema DIVA AIR, pero adaptado a puertas de vidrio.
- Sistema con SOFT-CLOSING integrado.



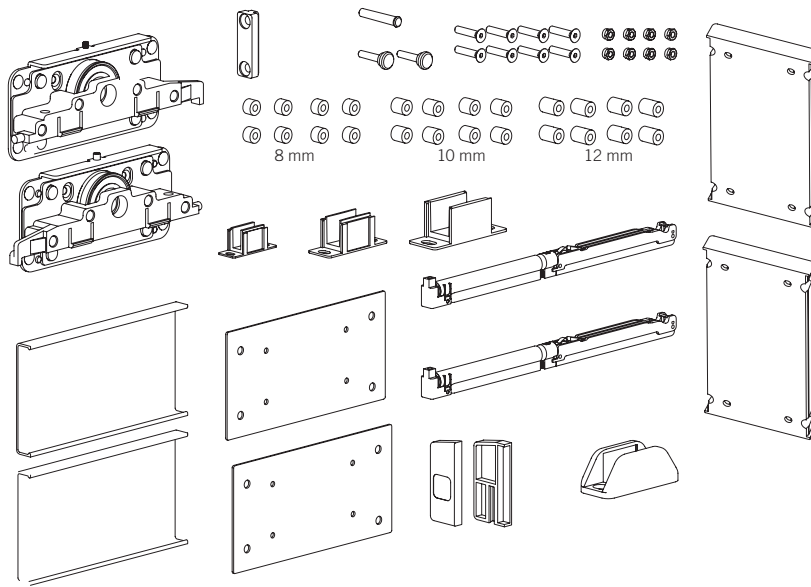


- Diva air

1
- Diva air union

2
- Carro Diva air

3
- freno amortiguado magic

4
- tapa

5
- 
6
- 
7
- guiador

8

Sistemas Deslizantes

DIVA AIR VIDRIO

KIT



40 KG



Freno amortiguado



Patentado



Diversos grosores
8mm | 10mm | 12mm

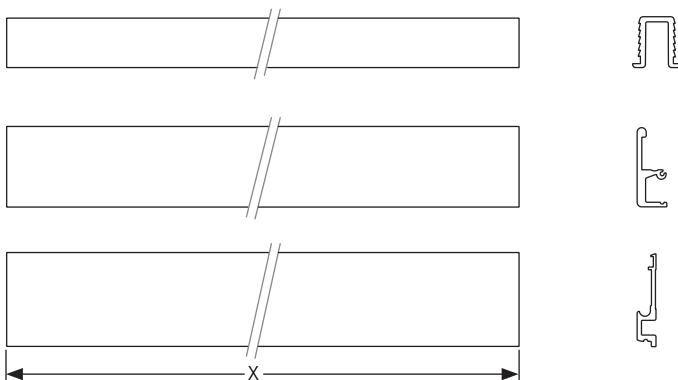


Características

- Perfil anodizado plata.
- Cristal 8/10/12 mm (regulable)
- Cierre amortiguado.
- Separación entre hoja de cristal y pared 31mm
- Los perfiles se sirven en un solo blister.

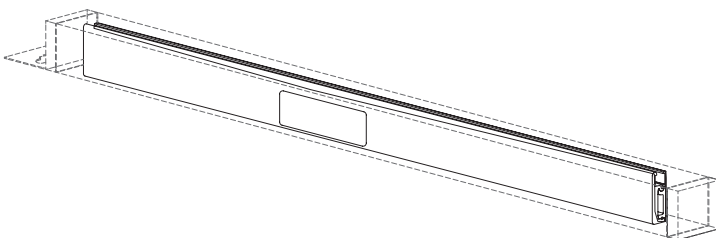
Código	Descripción	Set
13764	Jgo. de accesorios	1

Perfil

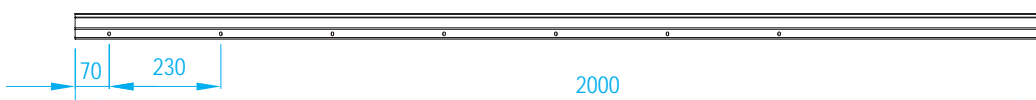


Código	Descripción	Acabado	Medidas	Set
13766	Kit perfil diva air vidrio	PL	2 m. *	1/1

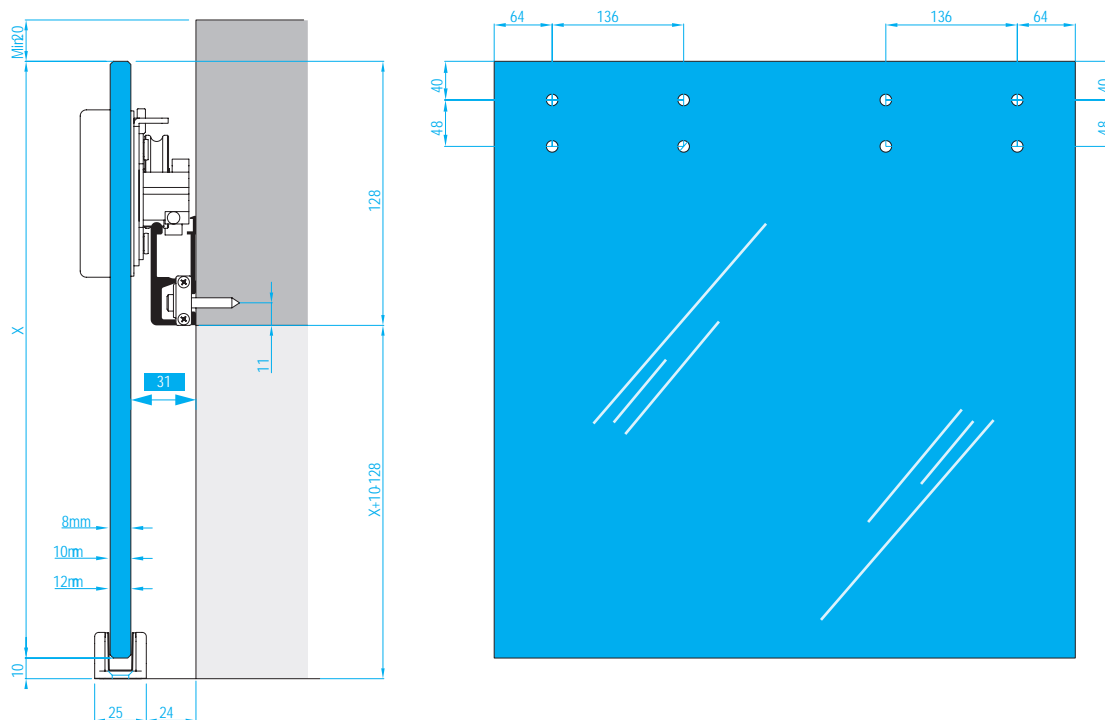
* Otras medidas de largo sobre pedido



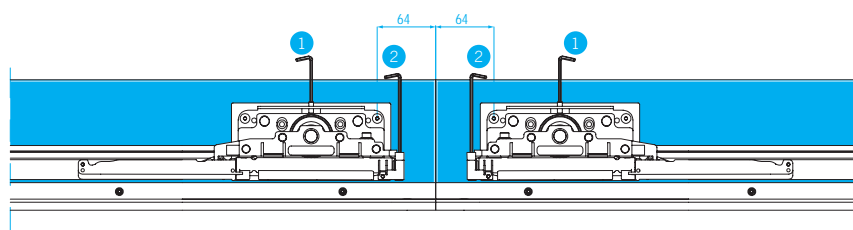
Mecanizado



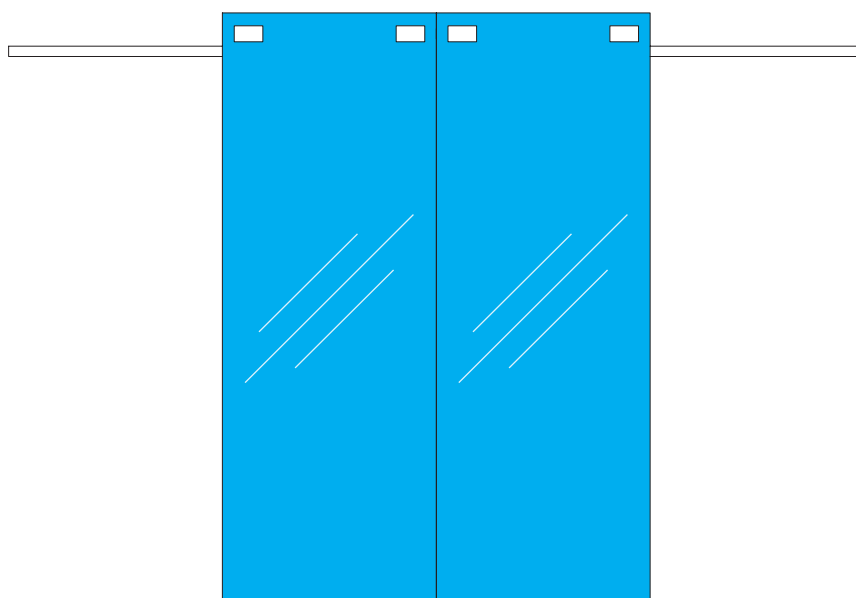
Descripción tamaño



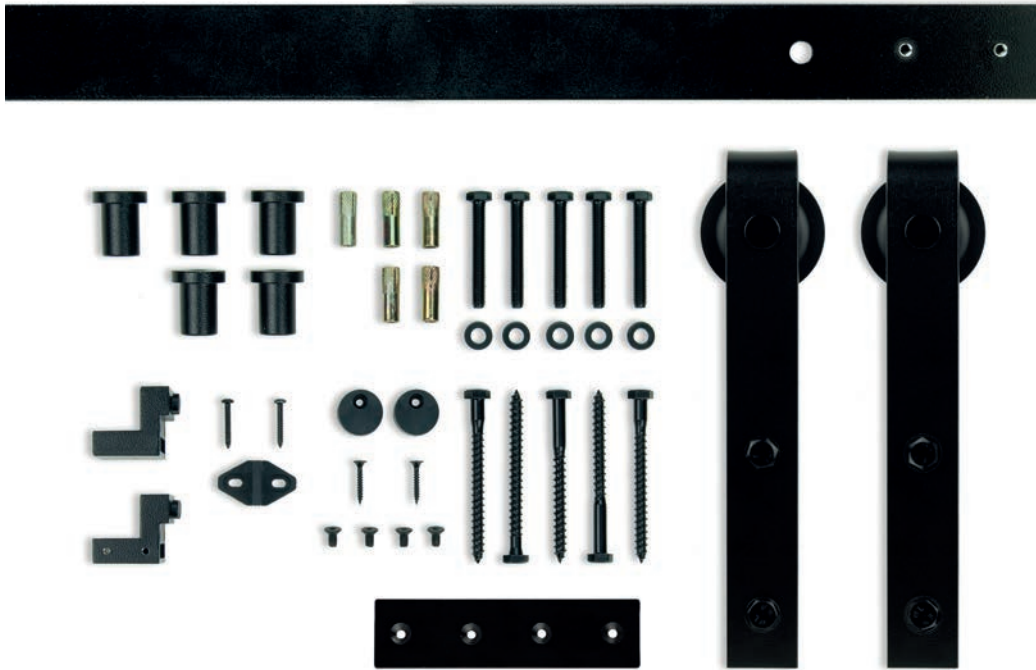
Dos hojas



- 1 • Ajuste los reguladores de la alineación de las puertas.
- 2 • Ajustar el cierre suave para evitar la colisión de las puertas.



INTHER



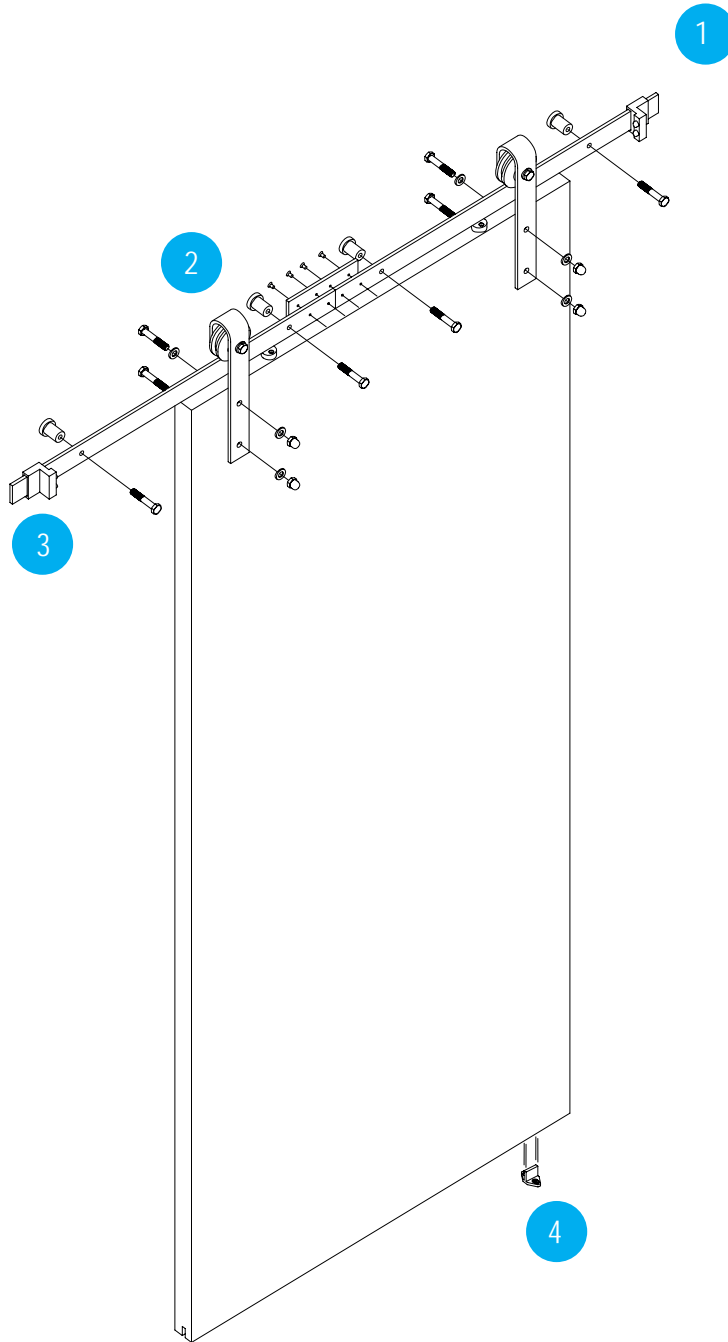
RustiK 1



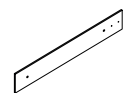
Sistema visto para puertas correderas con diseño "Vintage".

- Fabricado en hierro forjado y acabado en negro.
- Posibilidad de diferentes usos según el tipo de ambiente (Urbano o Rural).
- Ideal para ambientes Rurales o Urbanos para dar un toque "Vintage".





Guía Rustik



1

Carro Rustik_1



2

freno estándar



3

guiador

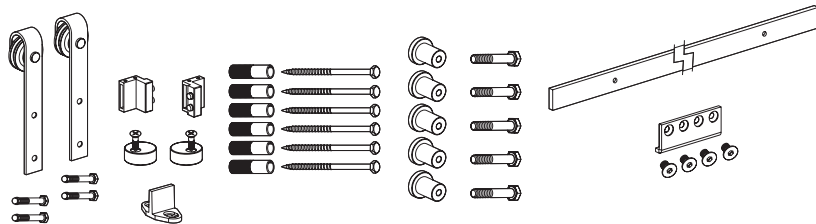


4

Sistemas Deslizantes


RUSTIK-1


KIT



 80 KG

 Freno Estándar

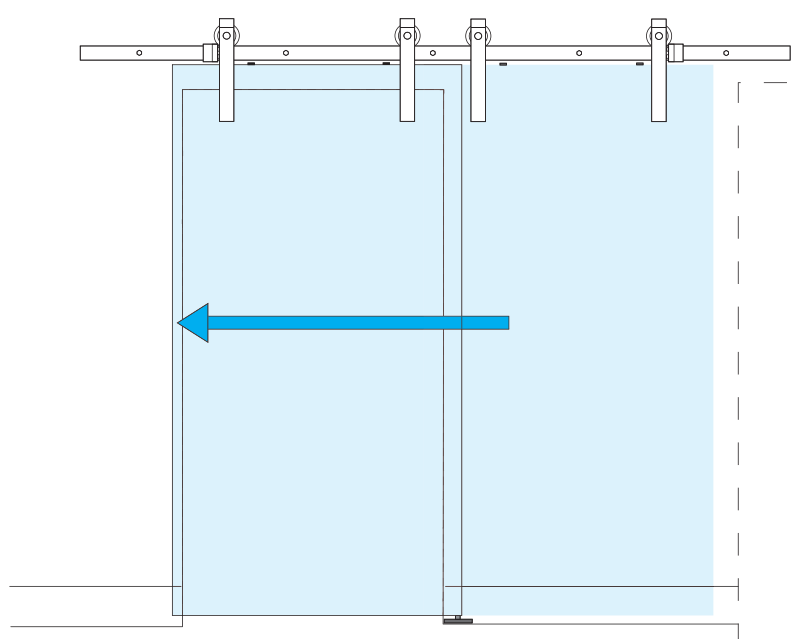
 Rueda torneada

 Ancho puerta MIN 700mm

 Patentado

Código	Descripción	Acabado	Set
14180	KIT CORREDERA RUSTIK N°1 80KG 2M	NE	1/20
15276	KIT CORREDERA RUSTIK N°1 80KG 2M	NS	1/20
15107	KIT CORREDERA RUSTIK N°1 80KG 2,5M	NE	1/20

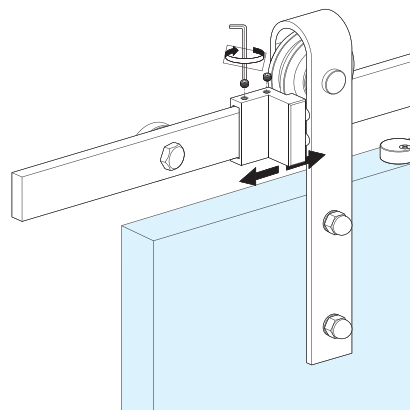
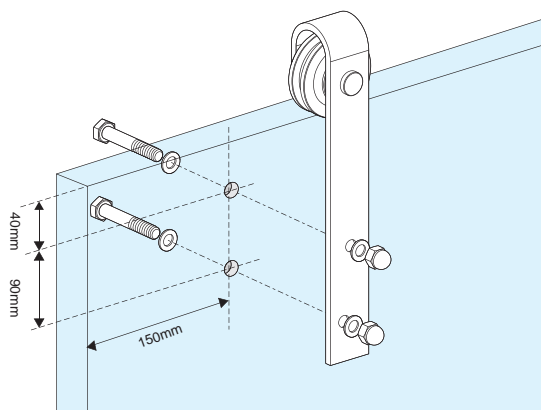
Montaje Puerta



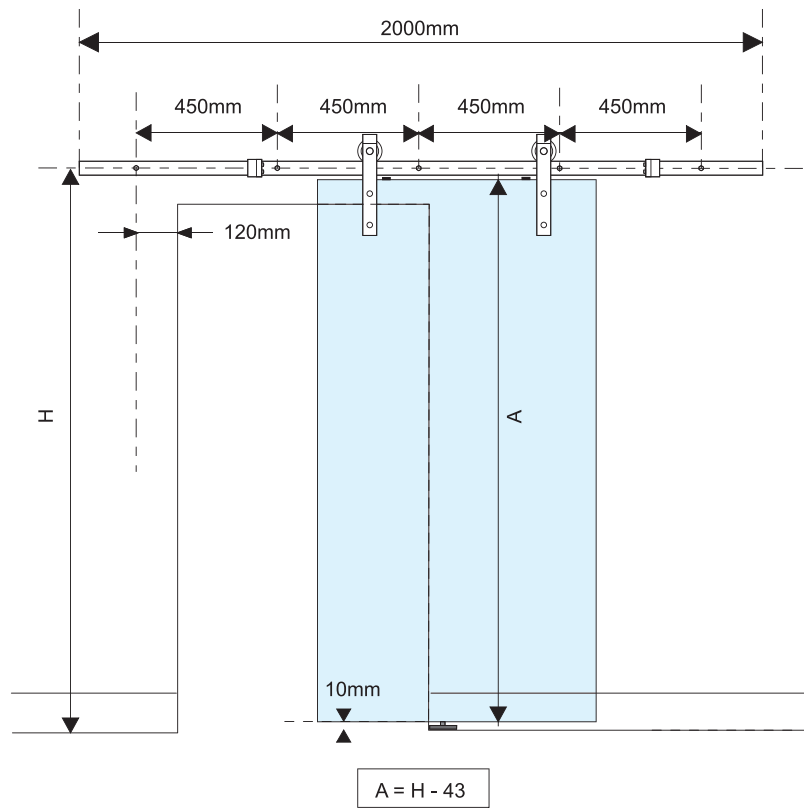
Características

- Sistema patentado.
- Para puertas de hasta 80kg.
- Hierro Forjado.
- Sujeción Frontal.
- Puertas de 35-45 mm.
- Incluye kit de fijación hoja doble.

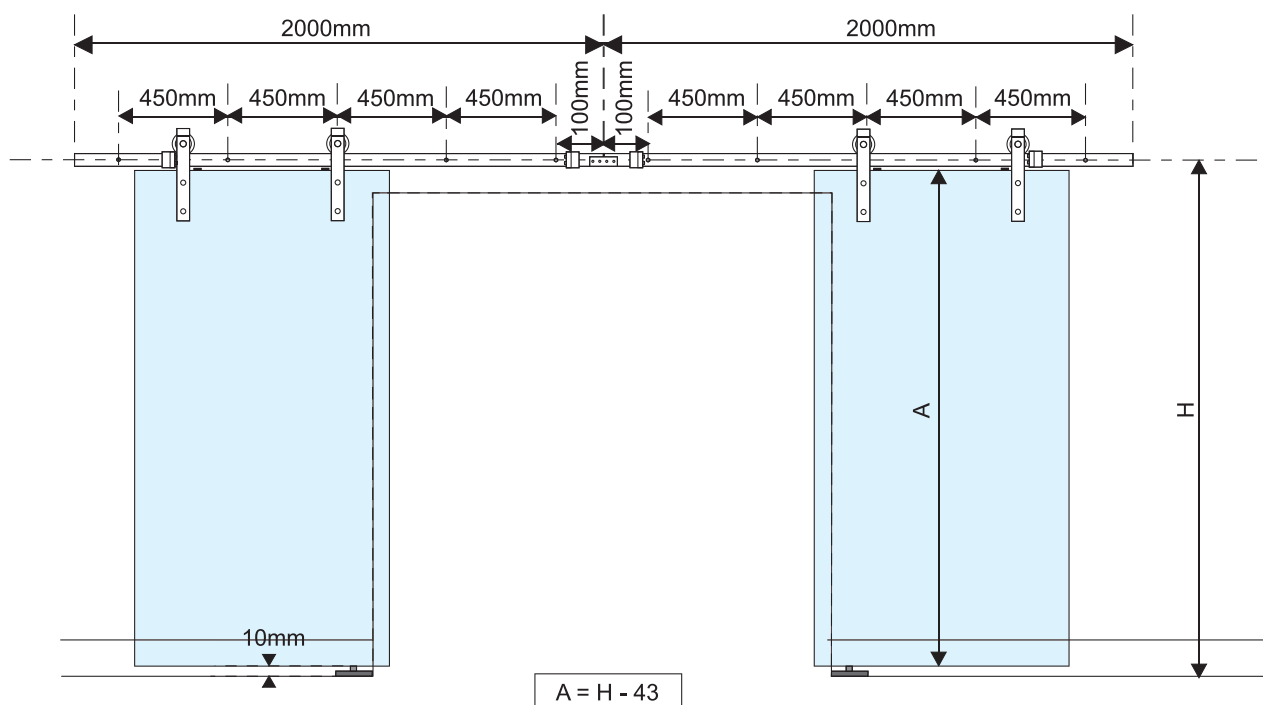
Mecanizado



Montaje 1 Hoja



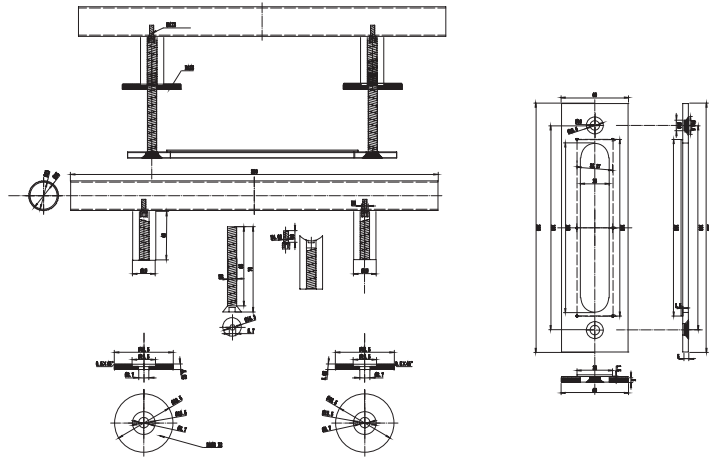
Montaje 2 Hojas



Sistemas Deslizantes

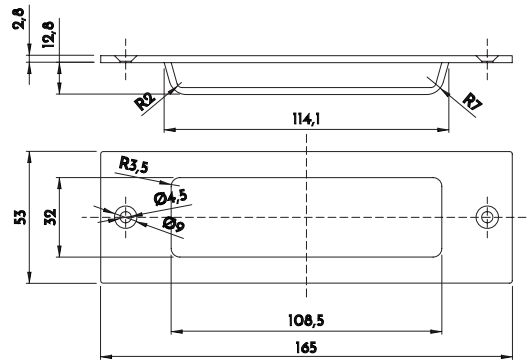
RUSTIK-1 - ACCESORIOS

Kit Manillón



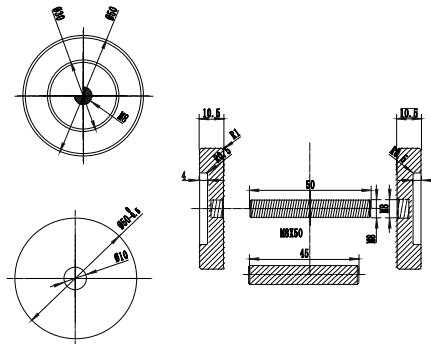
Código	Descripción	Acabado	Set
15273	KIT MANILLÓN + TIRADOR EMBUTIR	NE	1/1
15277	KIT MANILLÓN + TIRADOR EMBUTIR	NS	1/1

Tirador Embutir

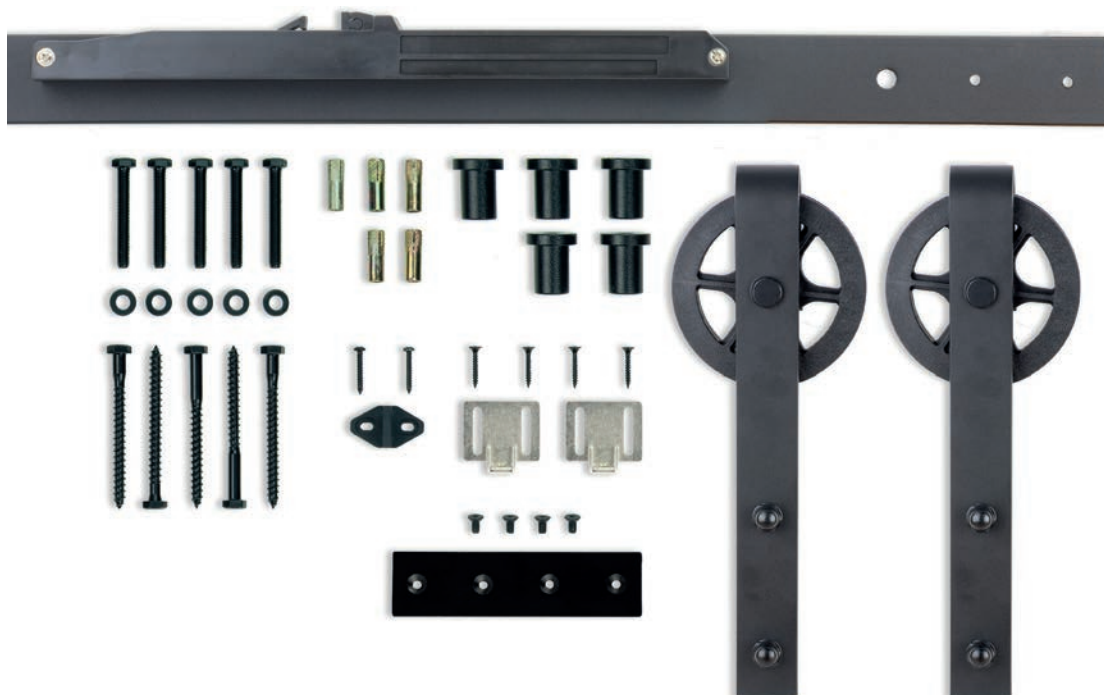


Código	Descripción	Acabado	Set
15272	TIRADOR EMBUTIR C/C	NE	1/1
15278	TIRADOR EMBUTIR C/C	NS	1/1

Pomo



Código	Descripción	Acabado	Set
15274	POMO UÑERO D. 50	NE	1/1
15275	POMO UÑERO D. 50	NS	1/1

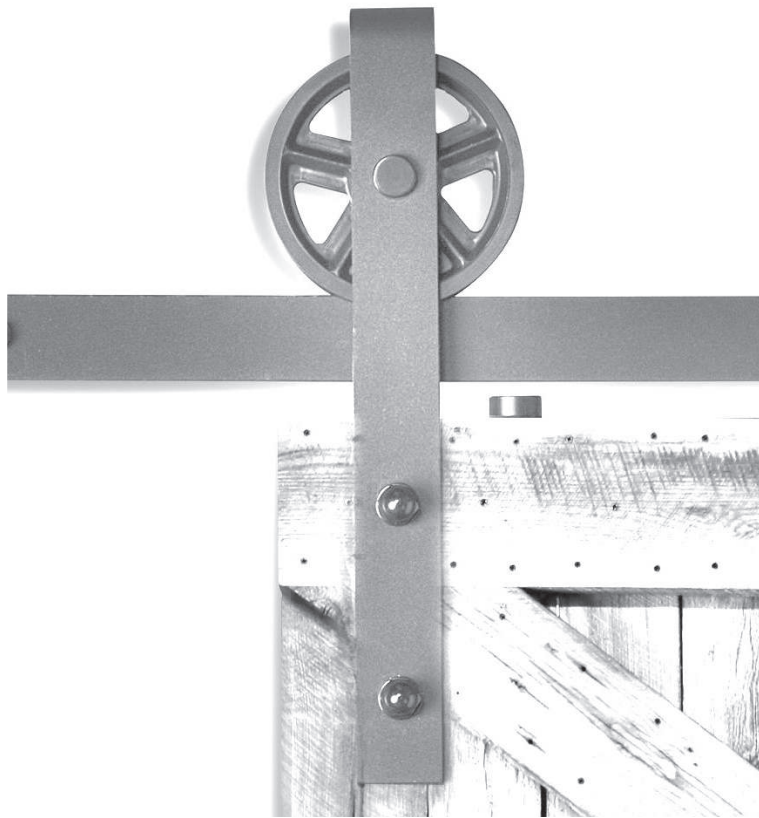


Rustik 2 soft closing



Sistema visto para puertas correderas con diseño “Vintage”.

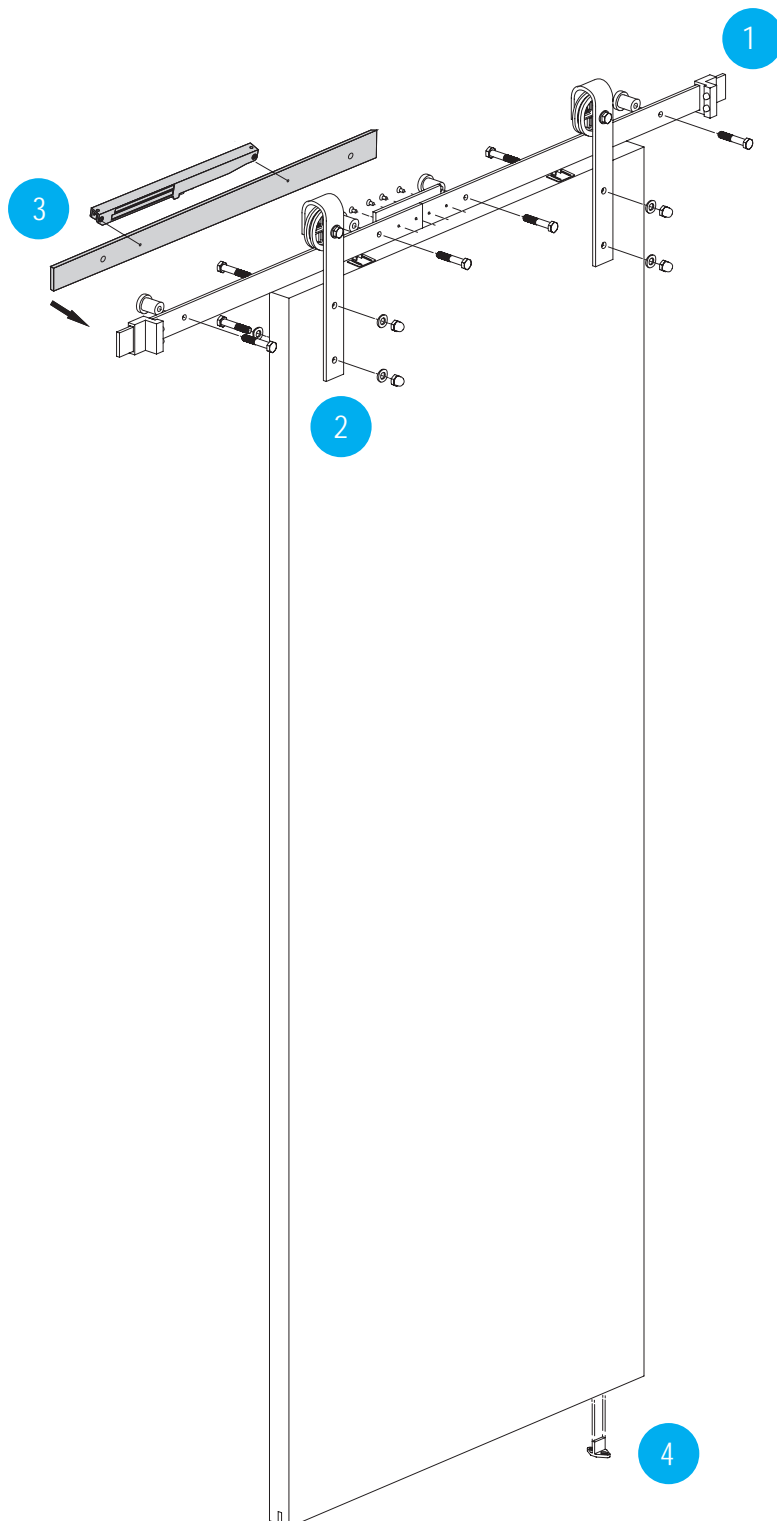
- Fabricado en hierro forjado y acabado en negro.
- Posibilidad de diferentes usos según el tipo de ambiente (Urbano o Rural).
- Sistema de frenado amortiguado “Soft Closing”.
- Ideal para ambientes Rurales o Urbanos para dar un toque “Vintage”.



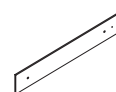
Sistemas Deslizantes

RUSTIK-2 SOFT CLOSING

INTHER
↑



Guia Rustik



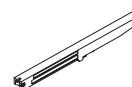
1

Çarrolu Rustik-2



2

freno amortiguado



3

guiador

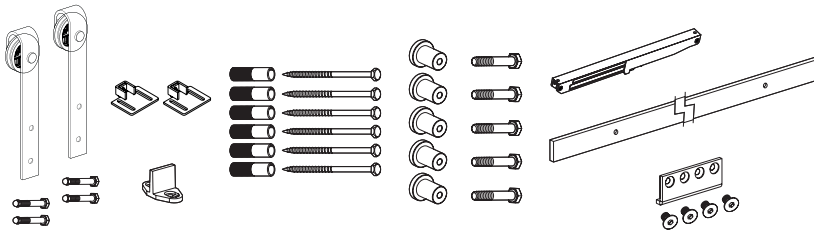


4


Sistemas Deslizantes


RUSTIK-2 SOFT CLOSING


KIT



 80 KG

 Freno amortiguado

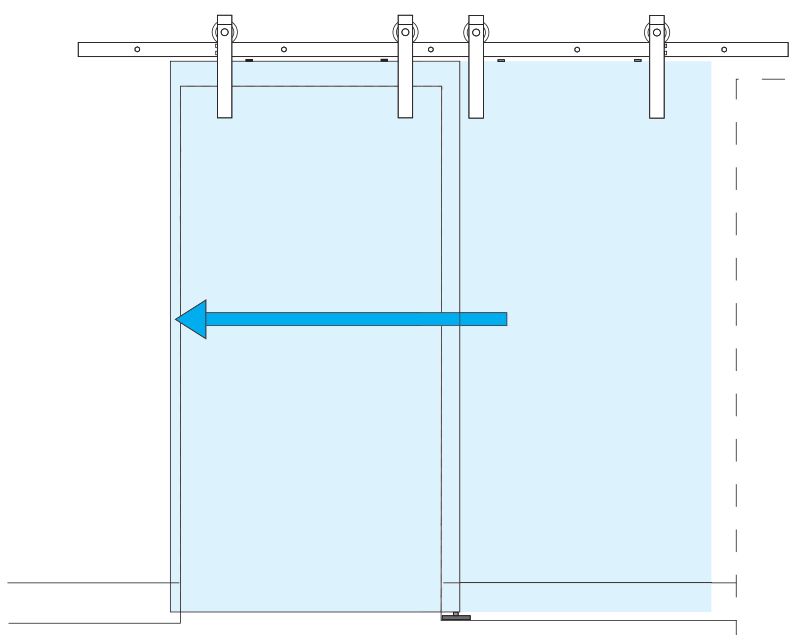
 Rueda torneada

 Ancho puerta MIN 700mm

 Patentado

Código	Descripción	Acabado	Set
15108	KIT CORREDERA RUSTIK N°2 80KG 2M SOFT	NE	1/10
15109	KIT CORREDERA RUSTIK N°2 80KG 2,5M SOFT	NE	1/10

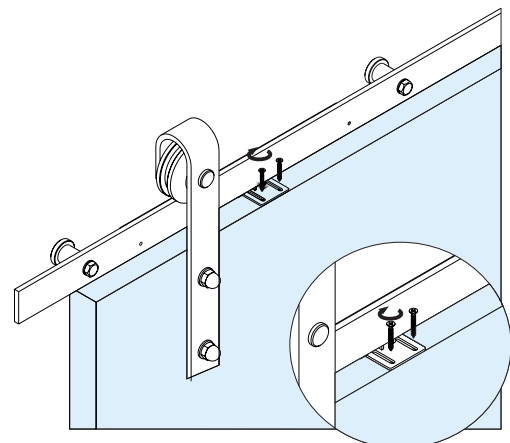
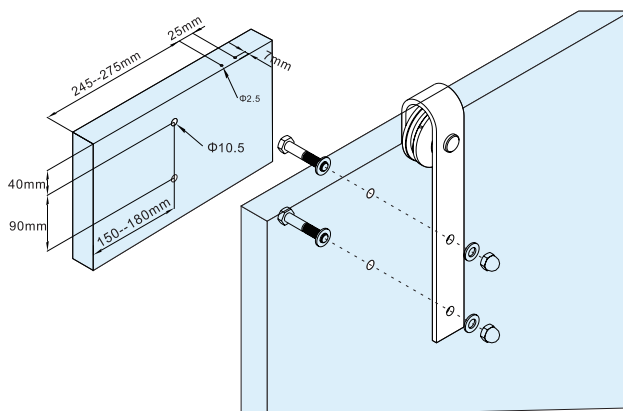
Montaje Puerta



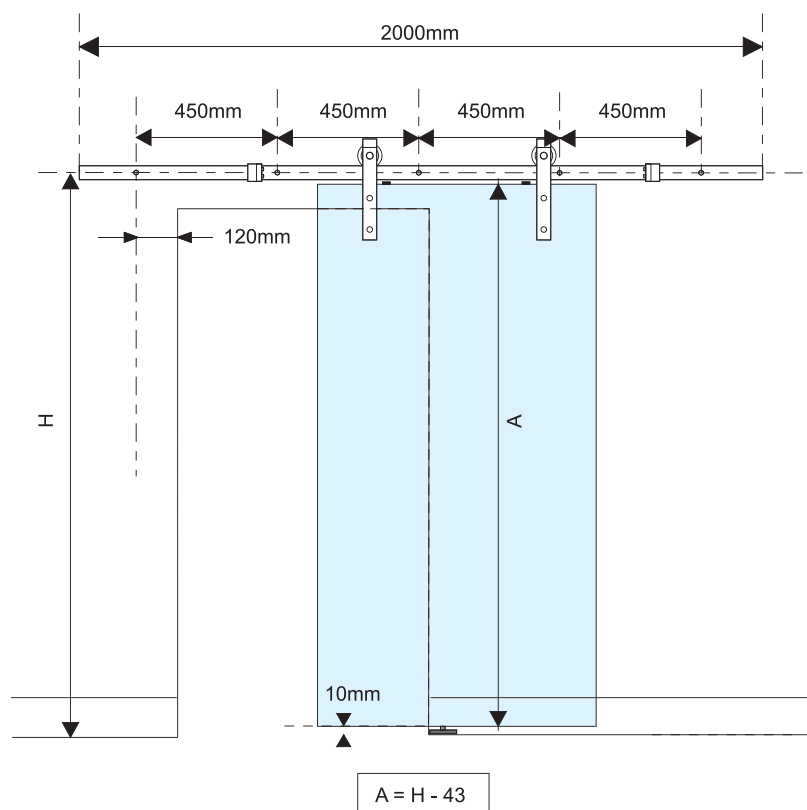
Características

- Sistema patentado.
- Para puertas de hasta 80kg.
- Hierro Forjado.
- Sujeción Frontal.
- Puertas de 35-45 mm.

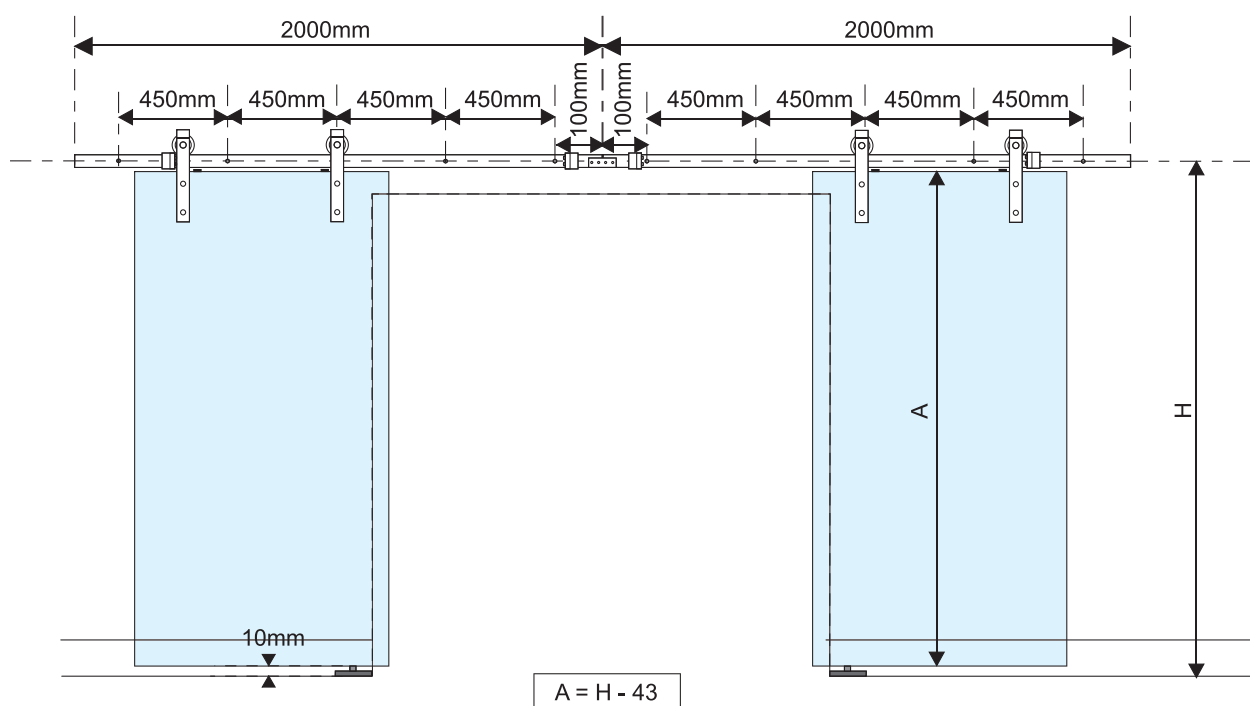
Mecanizado



Montaje 1 Hoja



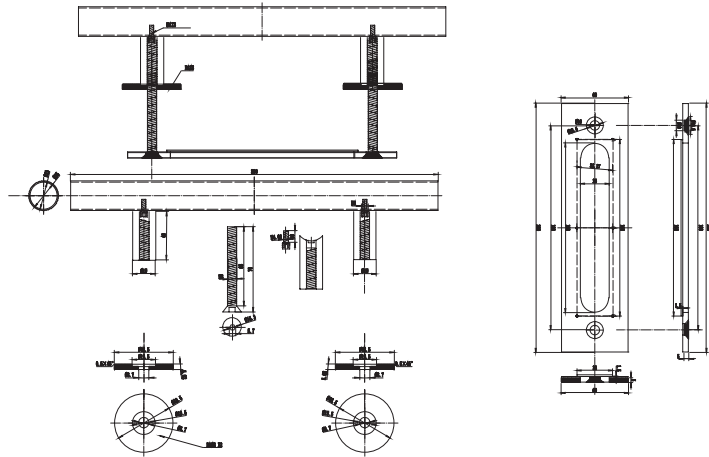
Montaje 2 Hojas



Sistemas Deslizantes

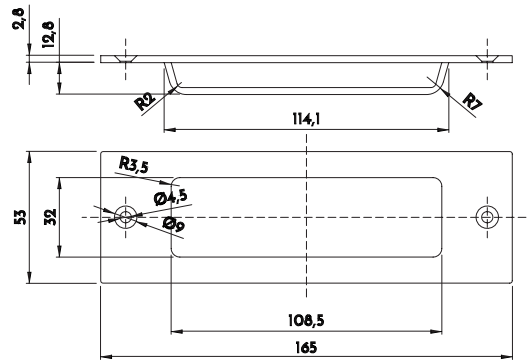
RUSTIK-2 SOFT CLOSING - ACCESORIOS

Kit Manillón



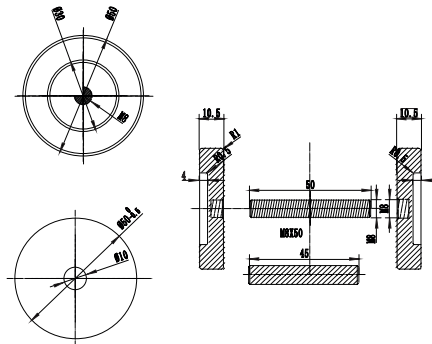
Código	Descripción	Acabado	Set
15273	KIT MANILLÓN + TIRADOR EMBUTIR	NE	1/1
15277	KIT MANILLÓN + TIRADOR EMBUTIR	NS	1/1

Tirador Embutir



Código	Descripción	Acabado	Set
15272	TIRADOR EMBUTIR C/C	NE	1/1
15278	TIRADOR EMBUTIR C/C	NS	1/1

Pomo



Código	Descripción	Acabado	Set
15274	POMO UÑERO D. 50	NE	1/1
15275	POMO UÑERO D. 50	NS	1/1

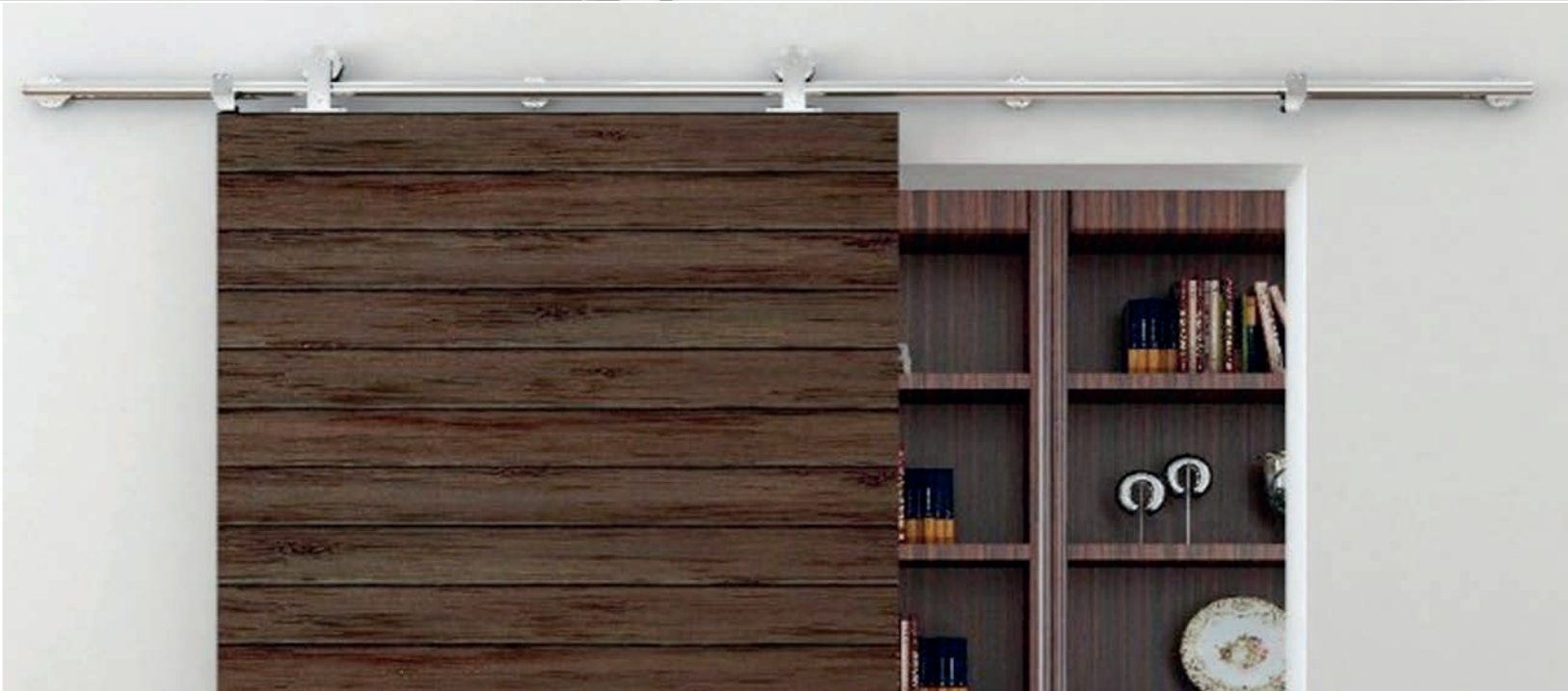


Demon



Sistema corredera para vidrio y madera.

- Un sistema de diseño moderno realizado en acero inox. 304.
- Mismo concepto adaptable a hoja de cristal y hoja de vidrio.



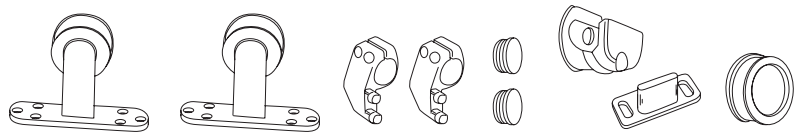
KIT

80 KG

2 Freno estándar

Rueda torneada

Ancho puerta MIN 600mm

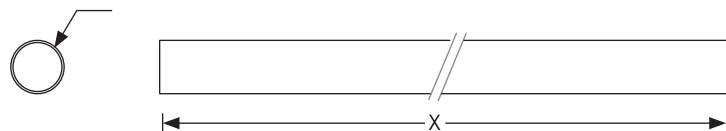


Código	Descripcion	Set
08921	Jgo. Accesorios Demon Inox Madera	1/20

Características

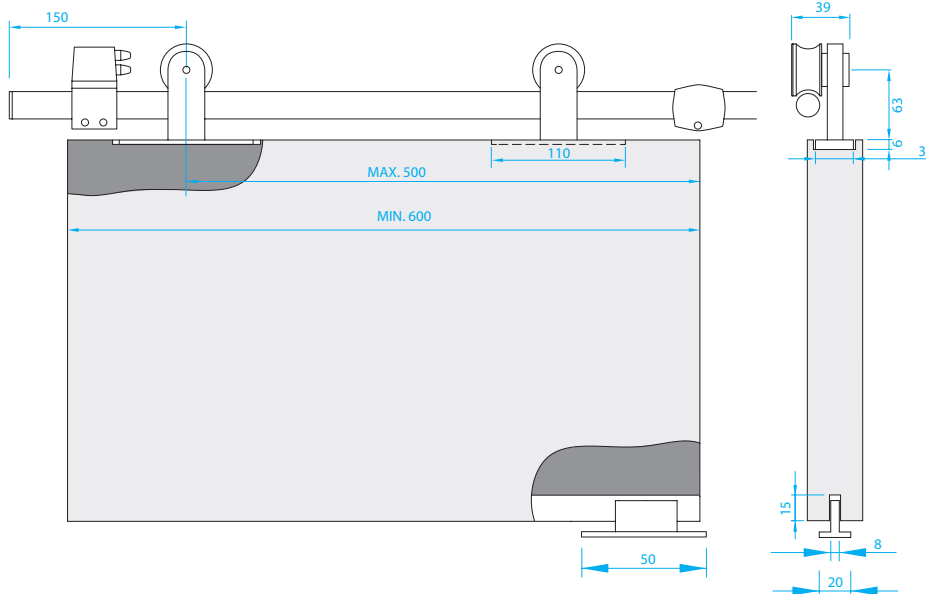
- Tubo acero inox 304
- Capacidad para puertas hasta 80kg.

Perfil



Código	Descripcion	Medidas	Set
09028	Tubo p/ corredera inox	2 mt	1/20
09043	Tubo p/ corredera inox	3 mt	1/20
09044	Tubo p/ corredera inox	4 mt	1/20

Mecanizado



Accesorios

* visite capítulo final de accesorios





Demon vidrio



Sistema corredera para vidrio y madera.

- Un sistema de diseño moderno realizado en acero inox. 304.
- Solución en acero inoxidable 304 para vidrio.

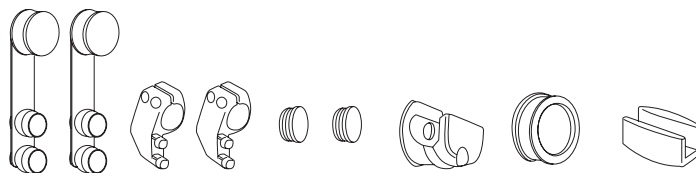
KIT

80 KG

2 Freno estándar

Rueda torneada

Ancho puerta MIN 600mm

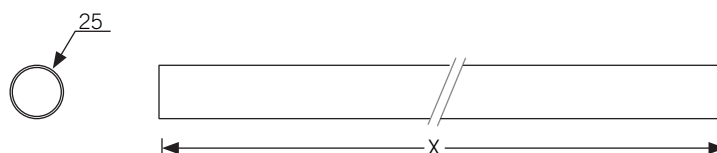


Código	Descripción	Set
08922	Jgo. Accesorios Demon inox Vidrio	1/20

Características

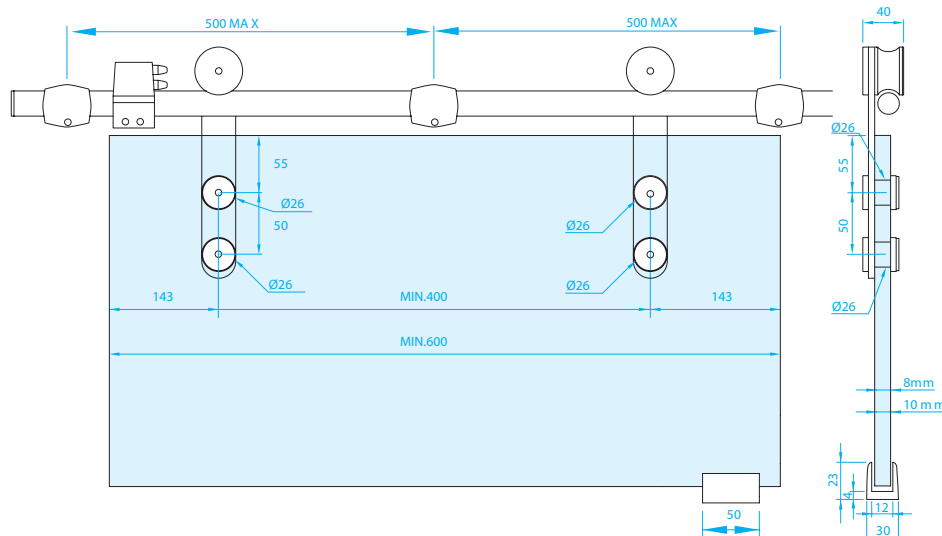
- Tubo acero inox 304
- Capacidad para puertas hasta 80kg.

Perfil



Código	Descripción	Medidas	Set
09028	Tubo p/ corredera inox	2 mt	1/20
09043	Tubo p/ corredera inox	3 mt	1/20
09044	Tubo p/ corredera inox	4 mt	1/20

Mecanizado



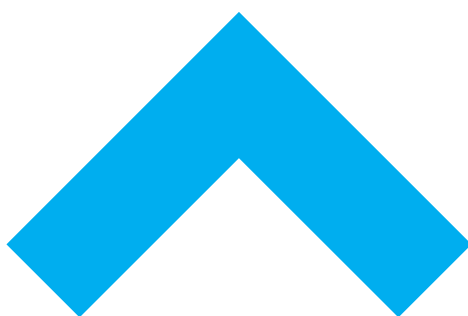
Accesorios

* visite capítulo final de accesorios



INTHER

Comfort in your life



www.inther.es

